

SS1018

指针式石英表电路

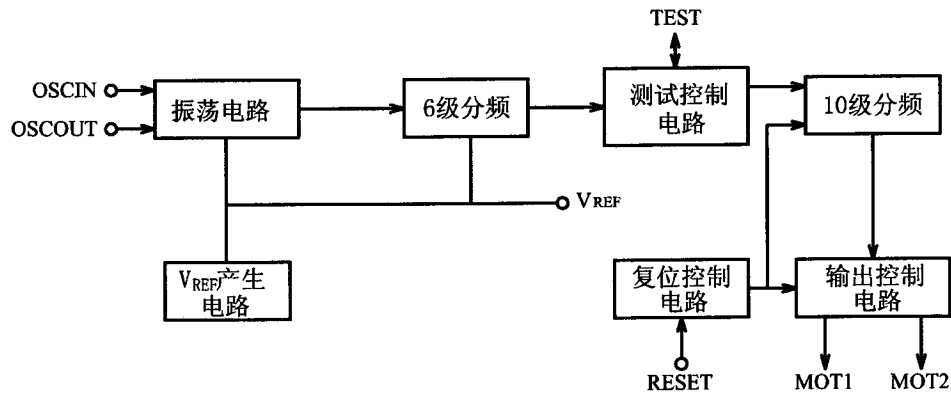
概述

SS1018是以CMOS硅栅工艺制成的用于一般指针式石英表的电路。此电路内含一32kHz振荡器、16级分频器、脉冲输出整形器和推挽式马达驱动器。以掩膜编定的集成电容可方便地调校振荡频率，而片内的稳压电路可大大地降低电源损耗，并提高了频率的稳定性。

功能特点

- 32kHz 石英振荡器。
- 电源电压范围：1.3V~1.8V。
- 典型功耗电流：170nA。
- 内含稳压电路。
- 掩膜选择集成电容、马达输出脉宽和脉冲周期。
- 马达快速测试功能。

功能框图



功能说明

1. V_{REF} 产生电路

片内 V_{REF} 产生电路为振荡器提供了一稳定的负电源 V_{REF} ，因此而增强了振荡频率的稳定性以及降低了功耗。

2. 振荡电路

32kHz 石英振荡器，内有掩膜选择的振荡电容。

3. 分频器

16级分频电路，可将振荡频率分至0.5Hz。

4. 输出控制电路

马达输出端有两个，可驱动双极步进马达。输出脉冲周期及宽度由掩膜决定。

5. 复位控制电路

当复位端接 V_{DD} 超过23.4ms，后10级分频器被清零，而马达输出亦停止。此控制电路可用于指针校准后的清零。

6. 测试控制电路

由测试端输出的信号频率为512Hz，可用一阻抗大于10M Ω ，电容小于20pF的探针进行测量。此信号可用于测试或调校振荡频率。

SS1018

极限参数

名称	范围	单位
电源电压 ($V_{DD} \sim V_{SS}$)	-0.3~+5	V
输入电压	$(V_{SS}-0.3) \leq V_I \leq (V_{DD}+0.3)$	V
工作温度	-20~+70	°C
贮存温度	-40~+125	°C
焊接温度 (离元件 2mm, 不超过 10s)	+200	°C

电参数

1. 参数选择表

OSCIN 端片内电容 C_{OSCIN}	4pF
OSCOUT 端片内电容 C_{OSCOUT}	16pF
马达驱动脉冲宽度 t_m	5.86ms (SS1018C)、6.84ms (SS1018D)
马达驱动脉冲周期 T_m	2s
马达测试周期 TMT	125ms

2. 电特性

除另有说明外, $V_{DD}=0V$, $V_{SS}=-1.5V$, $T_a=+25^\circ C$, 所有电平以 V_{DD} 为基准。

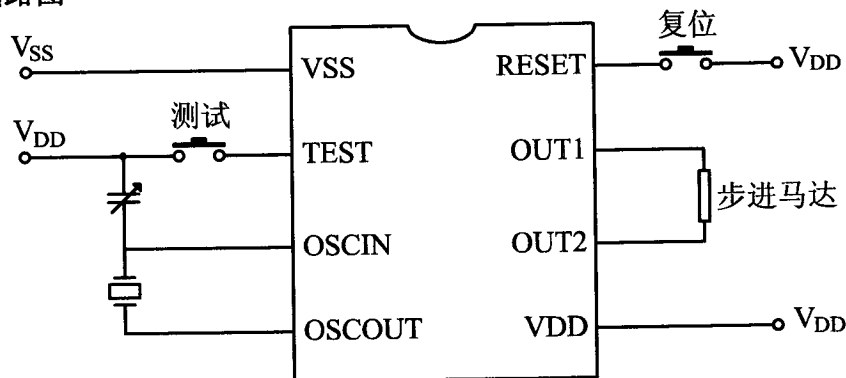
石英振荡器规格: $f=32.768kHz$, $R_s=30k\Omega$, $C_o=1.5pF$, $C_i=3pF$, $C_L=10pF$

参数	符号	最小值	典型值	最大值	单位	测试条件
工作电压	V_{SS}	-1.3	-1.5	-1.8	V	
工作电流	I_{SS}	—	-170	-300	nA	$C_{OSCOUT}=5pF$, $C_{TR}=15pF$, $R_L=\infty$
			-280	-400		$C_{OSCOUT}=16pF$, $C_{TR}=15pF$, $R_L=\infty$
马达驱动电流	I_m	± 0.7	—	—	mA	$R_L=2k\Omega$, $V_{SS}=-1.55V$
起始电压	V_{st}	-1.3	—	—	V	2s 以内
频率误差	$\Delta f/f$	—	0.1	—	百万分之一	$\Delta V_{SS}=100mV$, $C_{TR}=15pF$

管脚说明

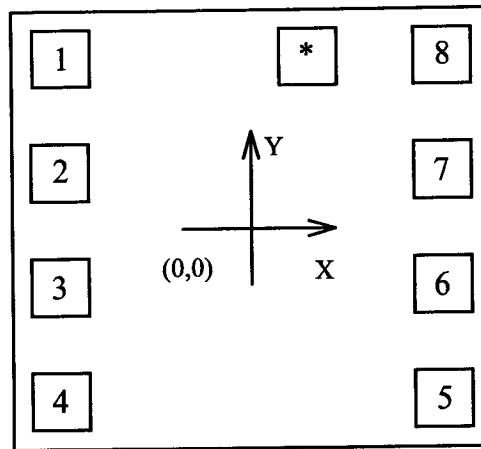
序号	名称	功能	序号	名称	功能
1	VSS	负电源	5	VDD	正电源
2	TEST	测试	6	MOT2	马达驱动输出 2
3	OSCIN	振荡器输入	7	MOT1	马达驱动输出 1
4	OSCOUT	振荡器输出	8	RESET	复位输入

典型应用线路图



SS1018

压焊点图



*: V_{REF} 端, 为稳压电路输出端。
芯片衬底接 V_{DD} , 载片岛面积为 $2618\mu\text{m}\times 2350\mu\text{m}$ 。

压焊点坐标

单位: μm

序号	管脚	X 坐标	Y 坐标
1	VSS	-525	391
2	TEST	-525	200
3	OSCIN	-525	-132
4	OSCOU	-525	-380
5	VDD	525	-396
6	MOT2	525	-215
7	MOT1	525	185
8	RESET	525	386

欢迎索取免费详细资料、设计选型指南和光盘、样品；产品繁多未能尽录，欢迎来电查询。

[中国传感器科技信息网：HTTP://WWW.SENSOR-IC.COM/](http://WWW.SENSOR-IC.COM/)

[工控安防网：HTTP://WWW.PC-PS.NET/](http://WWW.PC-PS.NET/)

[消费电子专用电路网：HTTP://WWW.SUNSTARE.COM/](http://WWW.SUNSTARE.COM/)

E-MAIL：xjr5@163.com szss20@163.com

MSN：suns8888@hotmail.com

QQ: 195847376

地址：深圳市福田区福华路福庆街鸿图大厦 1602 室

电话：0755-83376549 83376489 83387030 83387016

传真：0755-83376182 83338339 邮编：518033 手机：(0)13902971329

深圳展销部：深圳华强北路赛格电子市场 2583 号 TEL/FAX：
0755-83665529 25059422

北京分公司：北京海淀区知春路 132 号中发电子大厦 3097 号

TEL：010-81159046 82615020 13501189838 FAX：010-82613476

上海分公司：上海市北京东路 668 号上海赛格电子市场 2B35 号

TEL：021-28311762 56703037 13701955389 FAX：021-56703037

西安分公司：西安高新开发区 20 所(中国电子科技集团导航技术研究所)
西安劳动南路 88 号电子商城二楼 D23 号

TEL：029-81022619 13072977981 FAX:029-88789382

成都：TEL:(0)13717066236

技术支持：0755-83394033 13501568376