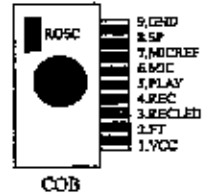
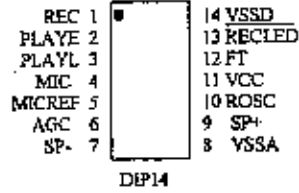


# ISD1820语音电路资料

## 一、管脚排列图:

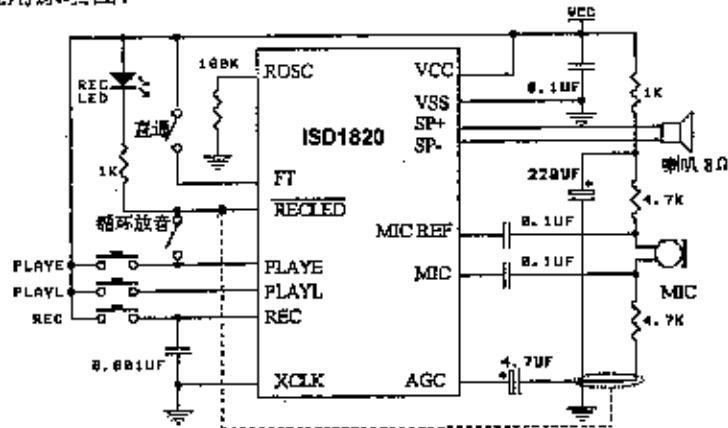


## 二、芯片引脚图:

Rosc	录放时间	采样频率	典型带宽
80KΩ	8 秒	8.0 KHz	3.4 KHz
100KΩ	10 秒	6.4 KHz	2.6 KHz
120KΩ	12 秒	5.3 KHz	2.3 KHz
160KΩ	16 秒	4.0 KHz	1.7 KHz
200KΩ	20 秒	3.2 KHz	1.3 KHz

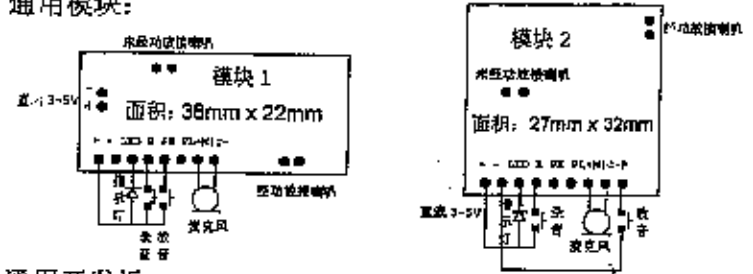


## 三、应用原理图:

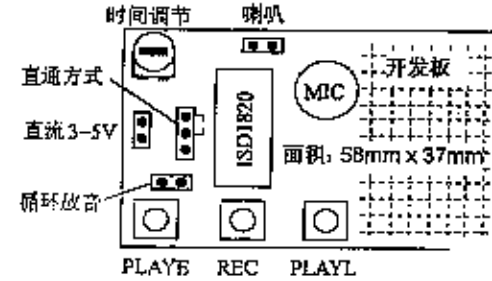


注: 可将话筒下端的偏置电阻和 220uF 电容的负端接到 RECLEd 端 (虚线), 这样在平时由于 RECLEd 端为高电平, 话筒没有电压电流, 整个电路的耗电几乎为零, 但这种方式下直通模式不能工作。

## 四、通用模块:

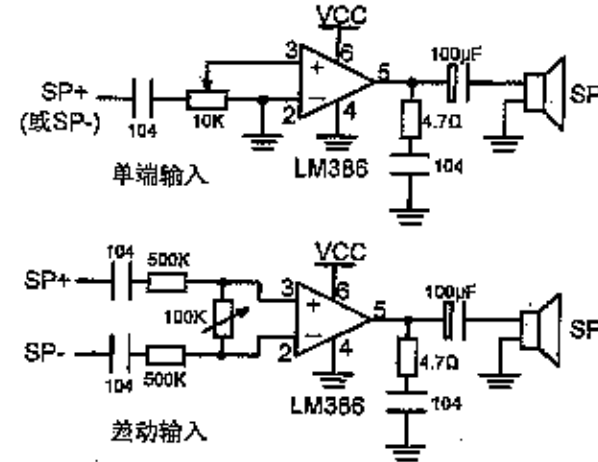


## 五、通用开发板:



## 六、功率放大应用电路:

若需放大, 可用 LM386、D2283、D2622、TA736B、MC34119 等功率放大器, 信号由 SP+ 或 SP- 通过电容耦合输入, SP+ 或 SP- 不用的一端必须悬空, 不能接地, 使用 LM386 作放大器的连线图如下:



欢迎索取免费详细资料、设计选型指南和光盘、样品；产品繁多未能尽录，欢迎来电查询。

[中国传感器科技信息网：HTTP://WWW.SENSOR-IC.COM/](http://WWW.SENSOR-IC.COM/)

[工控安防网：HTTP://WWW.PC-PS.NET/](http://WWW.PC-PS.NET/)

[消费电子专用电路网：HTTP://WWW.SUNSTARE.COM/](http://WWW.SUNSTARE.COM/)

E-MAIL：[xjr5@163.com](mailto:xjr5@163.com) [szss20@163.com](mailto:szss20@163.com)

MSN：[suns8888@hotmail.com](mailto:suns8888@hotmail.com)

QQ: 195847376

地址：深圳市福田区福华路福庆街鸿图大厦 1602 室

电话：0755-83376549 83376489 83387030 83387016

传真：0755-83376182 83338339 邮编：518033 手机：(0)13902971329

深圳展销部：深圳华强北路赛格电子市场 2583 号 TEL/FAX：  
0755-83665529 25059422

北京分公司：北京海淀区知春路 132 号中发电子大厦 3097 号

TEL：010-81159046 82615020 13501189838 FAX：010-82613476

上海分公司：上海市北京东路 668 号上海赛格电子市场 2B35 号

TEL：021-28311762 56703037 13701955389 FAX：021-56703037

西安分公司：西安高新开发区 20 所(中国电子科技集团导航技术研究所)  
西安劳动南路 88 号电子商城二楼 D23 号

TEL：029-81022619 13072977981 FAX:029-88789382

成都：TEL:(0)13717066236

技术支持：0755-83394033 13501568376