

## SS0120

# 雙溫度計+時鐘 (1.5v)

Ver.: 1.3

## 基本特性

1. 室內或室外溫度顯示功能
2. 日曆顯示功能
3. 12/24 小時制時鐘
4. 整點報時功能
5. 每日鬧鐘功能
6. 8 分鐘貪睡功能
7. 5 秒 EL 背光顯示功能
8. °C/°F溫度顯示
9. CPU 工作電壓 1.5V
10. CPU 工作頻率, 晶體 32768HZ
11. LCD 直接驅動 1/3BIAS, 1/4DUTY, 驅動電壓 4.5V
12. 溫度測量範圍: 室內: -50°C ~ +70°C (-58°F ~ +158°F)  
室外: -50°C ~ +70°C (-58°F ~ +158°F)
13. 分辨率顯示: 0.1°C (0.2°F), 溫度取樣周期: 10 秒
14. 溫度測量精度: ± 1.0°C For -50°C to +70°C (± 2.0°F For -58°F to +158°F);

## L.C.D.全圖



LCD 參數:

DUTY : 1/4  
BIAS : 1/3  
VOL : 4.5V

## SS0120

### 雙溫度計+時鐘 (1.5v)

#### 功能描述

##### 初始化

時間 : AM 12:00, 12 小時制  
日期 : 1-1  
鬧鐘 : AM 12:00, ALARM OFF  
溫度顯示方式 : °C, 進行第一次測溫, 並存入記憶中, 溫度顯示為室內溫度

##### 按鍵操作

[MODE]鍵 : 切換顯示模式/進入設置模式/切換設置項目  
[ADJ]鍵 : 調整設置項目的值/開關鬧鐘/顯示日期  
[°C / °F]鍵 : 切換溫度°C/°F顯示方式  
[IN / OUT]鍵 : 切換顯示內/外溫度  
[MAX, MIN]鍵 : 分別顯示記憶中最高、最低溫度  
[MEM CLEAR]鍵 : 清除溫度記憶  
[SNOOZE/LIGHT]鍵: 當沒有響鬧時, 按 SNOOZE/LIGHT 鍵, 點亮背光 5 秒; 有響鬧時, 啓動 8 分鐘 SNOOZE 功能。

##### 第一行顯示區域顯示溫度模式

按[MAX]鍵或[MIN]鍵一次, 可分別顯示記憶中最高或最低室內/室外溫度, 再按[MAX]鍵或[MIN]鍵一次, 則返回當前溫度顯示模式; 當在 MAX 或 MIN 顯示模式時, 若 10 秒鐘無按鍵, 則自動返回當前溫度顯示模式。



##### 第二行顯示區域顯示實時時鐘模式

顯示如下:



## SS0120

### 雙溫度計+時鐘 (1.5v)

按鍵功能:

按[MODE]鍵, 抬鍵有效, 切換到鬧鐘模式。

按[MODE]鍵, 按住 2 秒進入時鐘設置狀態。

按[ADJ]鍵, 顯示日期, 3 秒鐘無按鍵, 返回時鐘顯示模式, 日期顯示如下:



時鐘設置狀態:

設置時間顯示如下:



設置 12/24 小時制顯示如下:



設置月日顯示如下:



## SS0120

### 雙溫度計+時鐘 (1.5v)

---

按鍵功能:

按[MODE]鍵切換設置項目:

分 → 小時 → 12/24 → 月 → 日 → 退出設置

按[ADJ]鍵設置項目加 1, 按住 2 秒后以 8 Hz 快速自增。

設置分時,秒清零。

設置月、日時, 最大天數自動調整, 1 分鐘無按鍵自動退出。

#### 第二行顯示區域顯示鬧鐘模式

顯示如下:



按鍵功能:

按[ADJ]鍵, 設置鬧鐘, 整點報時 ON/OFF, 順序如下:

鬧鐘 → 整點報時 → 鬧鐘, 整點報時同時 ON → 鬧鐘, 整點報時同時 OFF。

按[MODE]鍵, 抬鍵有效, 進入實時時鐘模式

按住[MODE]鍵 2 秒, 進入鬧鐘設置狀態

鬧鐘設置狀態:

顯示如下:



按鍵功能:

按[MODE]鍵, 切換設置項目:

分 → 小時 → 退出設置

按[ADJ]鍵, 設置項目加 1, 按鍵 2 秒后以 8Hz 快速自增。

在鬧鐘模式, 1 分鐘無按鍵, 返回實時時鐘模式

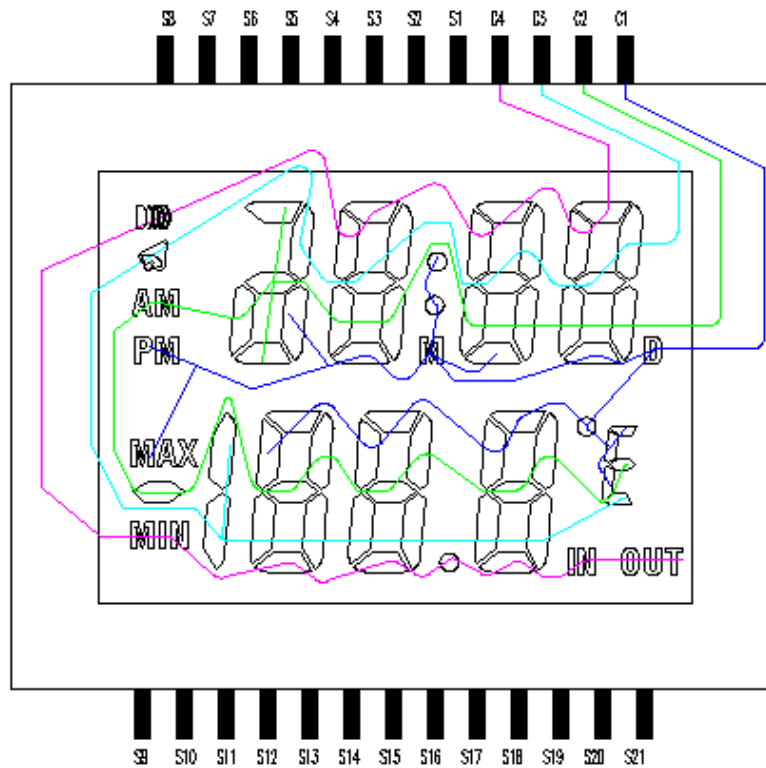
當鬧鐘在設定時間響鬧時, 按任意鍵([SNOOZE/LIGHT]鍵除外)終止響鬧。

---

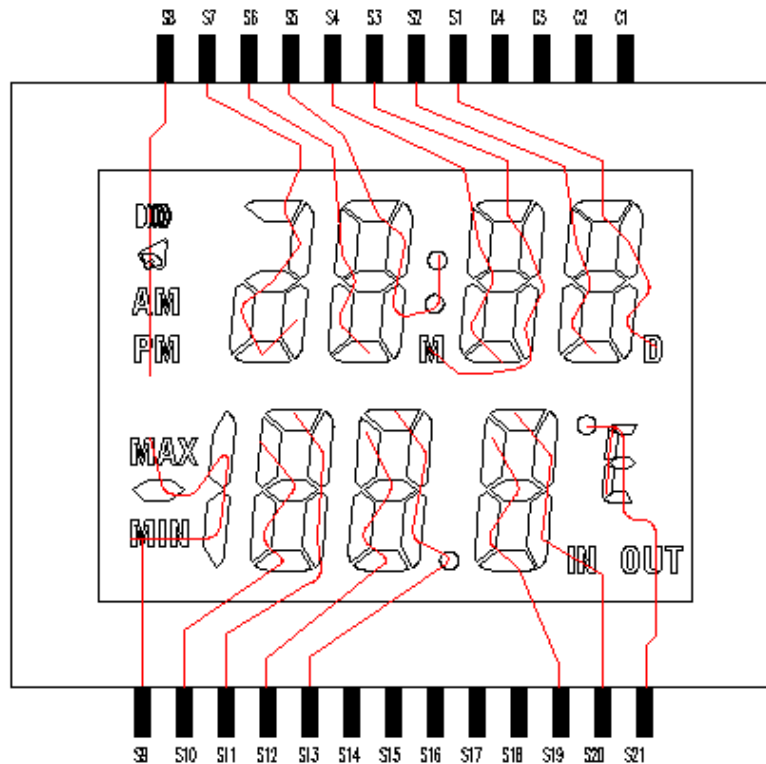
# SS0120

## 雙溫度計+時鐘 (1.5v)

### LCD Layout (Common)



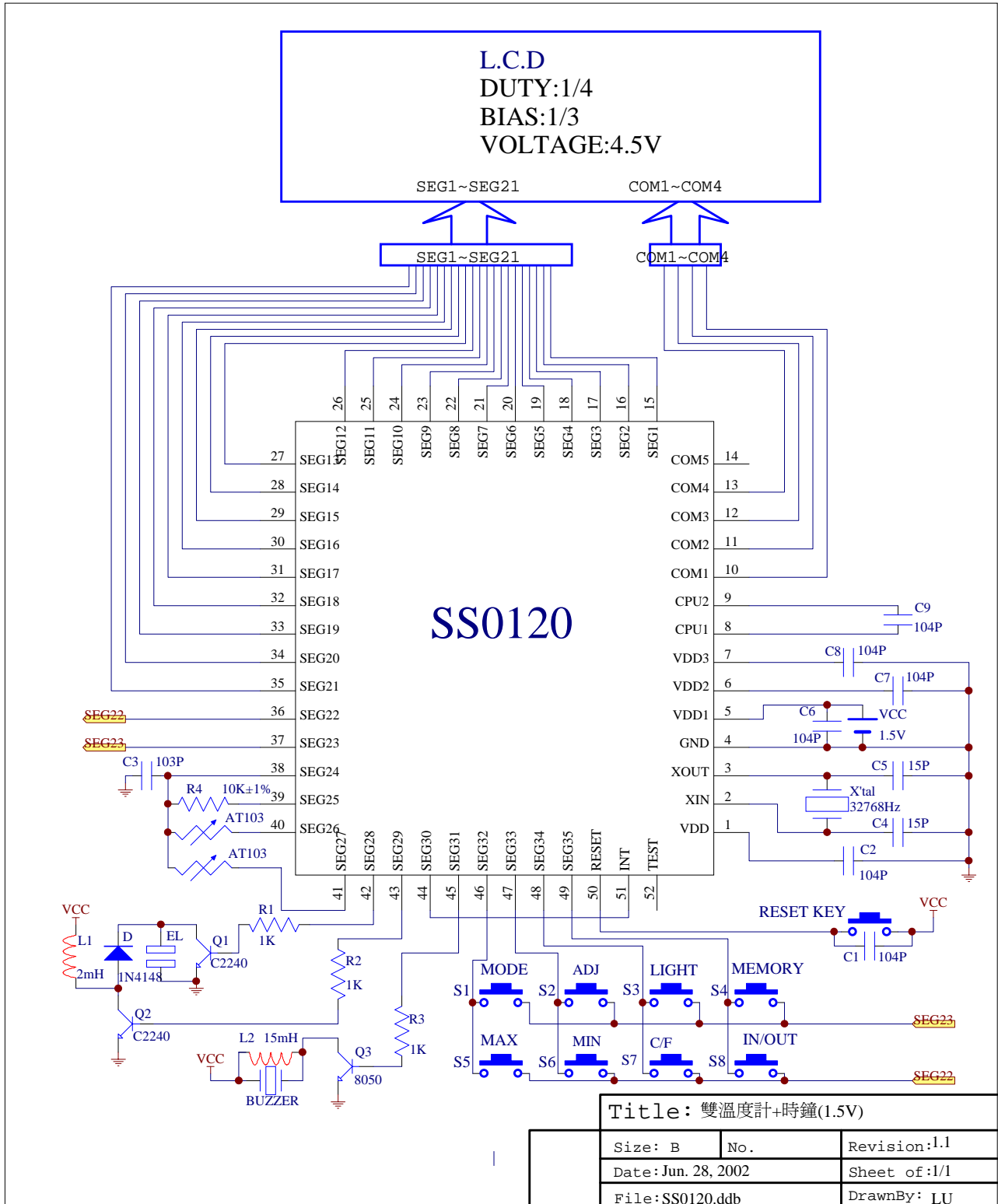
### LCD Layout (Segment)



# SS0120

## 雙溫度計+時鐘 (1.5v)

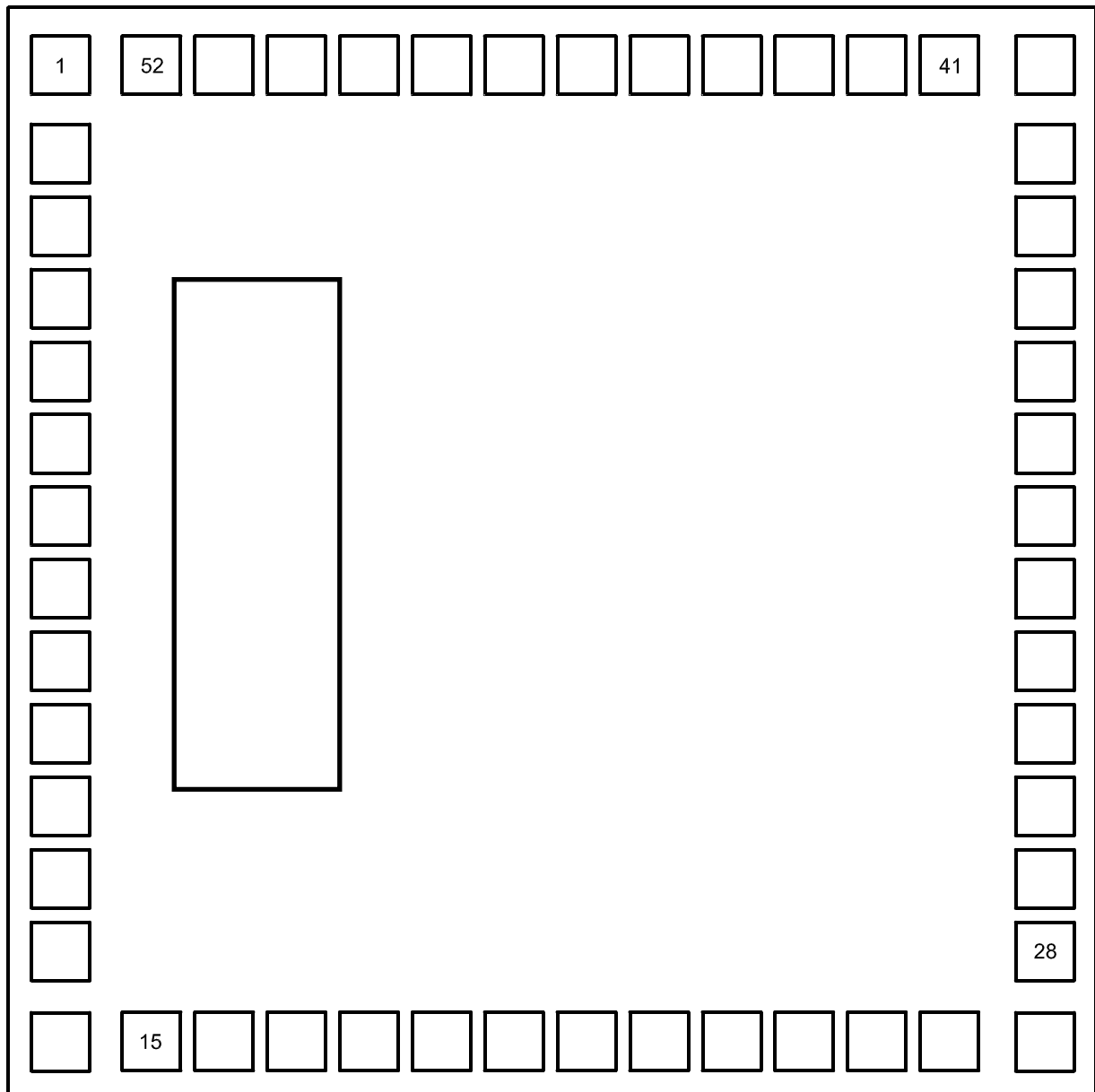
### 應用線路圖



# SS0120

## *Bonding Diagram*

(1680,1680)



(0,0)

## ***Pad List & Coordinates***

<b>Pad No.</b>	<b>Pad Name</b>	<b>X Coordinates</b>	<b>Y Coordinates</b>	<b>Pad No.</b>	<b>Pad Name</b>	<b>X Coordinates</b>	<b>Y Coordinates</b>
1	VDD	77.5	1602.5	27	SEG13	1602.5	77.5
2	XIN	77.5	1472.5	28	SEG14	1602.5	207.5
3	XOUT	77.5	1357.5	29	SEG15	1602.5	322.5
4	GND	77.5	1242.5	30	SEG16	1602.5	437.5
5	VDD1	77.5	1127.5	31	SEG17	1602.5	552.5
6	VDD2	77.5	1012.5	32	SEG18	1602.5	667.5
7	VDD3	77.5	897.5	33	SEG19	1602.5	782.5
8	CUP1	77.5	782.5	34	SEG20	1602.5	897.5
9	CUP2	77.5	667.5	35	SEG21	1602.5	1012.5
10	COM1	77.5	552.5	36	SEG22	1602.5	1127.5
11	COM2	77.5	437.5	37	SEG23	1602.5	1242.5
12	COM3	77.5	322.5	38	SEG24	1602.5	1357.5
13	COM4	77.5	207.5	39	SEG25	1602.5	1472.5
14	COM5	77.5	77.5	40	SEG26	1602.5	1602.5
15	SEG1	207.5	77.5	41	SEG27	1472.5	1602.5
16	SEG2	322.5	77.5	42	SEG28	1357.5	1602.5
17	SEG3	437.5	77.5	43	SEG29	1242.5	1602.5
18	SEG4	552.5	77.5	44	SEG30	1127.5	1602.5
19	SEG5	667.5	77.5	45	SEG31	1012.5	1602.5
20	SEG6	782.5	77.5	46	SEG32	897.5	1602.5
21	SEG7	897.5	77.5	47	SEG33	782.5	1602.5
22	SEG8	1012.5	77.5	48	SEG34	667.5	1602.5
23	SEG9	1127.5	77.5	49	SEG35	552.5	1602.5
24	SEG10	1242.5	77.5	50	RESET	437.5	1602.5
25	SEG11	1357.5	77.5	51	INT	322.5	1602.5
26	SEG12	1472.5	77.5	52	TEST	207.5	1602.5



欢迎索取免费详细资料、设计选型指南和光盘、样品；产品繁多未能尽录，欢迎来电查询。

[中国传感器科技信息网：HTTP://WWW.SENSOR-IC.COM/](http://WWW.SENSOR-IC.COM/)

[工控安防网：HTTP://WWW.PC-PS.NET/](http://WWW.PC-PS.NET/)

[消费电子专用电路网：HTTP://WWW.SUNSTARE.COM/](http://WWW.SUNSTARE.COM/)

E-MAIL：[xjr5@163.com](mailto:xjr5@163.com) [szss20@163.com](mailto:szss20@163.com)

MSN：[suns8888@hotmail.com](mailto:suns8888@hotmail.com)

QQ: 195847376

地址：深圳市福田区福华路福庆街鸿图大厦 1602 室

电话：0755-83376549 83376489 83387030 83387016

传真：0755-83376182 83338339 邮编：518033 手机：(0)13902971329

深圳展销部：深圳华强北路赛格电子市场 2583 号 TEL/FAX：  
0755-83665529 25059422

北京分公司：北京海淀区知春路 132 号中发电子大厦 3097 号

TEL：010-81159046 82615020 13501189838 FAX：010-82613476

上海分公司：上海市北京东路 668 号上海赛格电子市场 2B35 号

TEL：021-28311762 56703037 13701955389 FAX：021-56703037

西安分公司：西安高新开发区 20 所(中国电子科技集团导航技术研究所)  
西安劳动南路 88 号电子商城二楼 D23 号

TEL：029-81022619 13072977981 FAX:029-88789382

成都：TEL:(0)13717066236

技术支持：0755-83394033 13501568376