

## SS0930

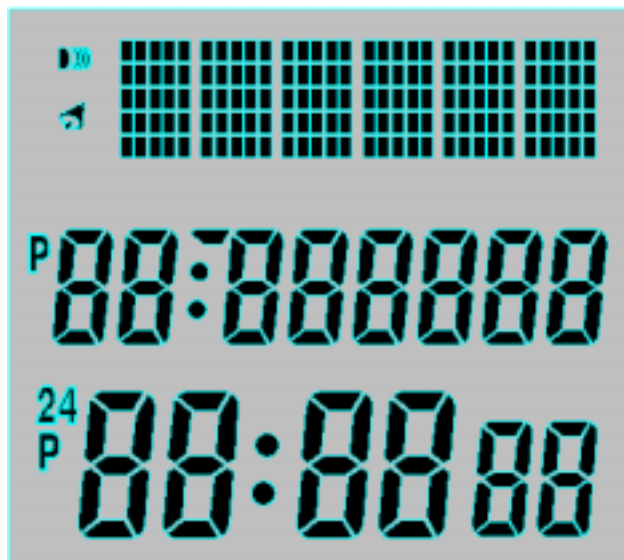
# Databank Watch (3v)

Ver.: 1.3

## 基本特性

1. 日曆(2000~2049)
2. 12/24 小時制時鐘顯示
3. 星期自動調整功能
4. 雙時鐘功能
5. 五組記事鬧鈴功能
6. 23 小時 59 分 59 秒倒計時功能
7. 23 小時 59 分 59 秒 99 秒表功能
8. 可儲存 25 組電話備忘資料, 包括姓名及電話號碼
9. 3 秒 EL 照明功能
10. 5 鍵操作
11. LCD 直接驅動 1/3 BIAS, 1/9 DUTY, 驅動電壓 3V
12. CPU 工作電壓 3V
13. CPU 工作頻率, 晶體 32768HZ

## L.C.D.全圖



## 按鍵說明

- [A] — ADJ
- [B] — MODE
- [C] — LIGHT
- [D] — REVERSE
- [E] — FORWARD

## 功能描述

### 初始化狀態

時間: 12: 00, 12 小時制

日曆: SAT '00

### 計時模式

顯示如下:

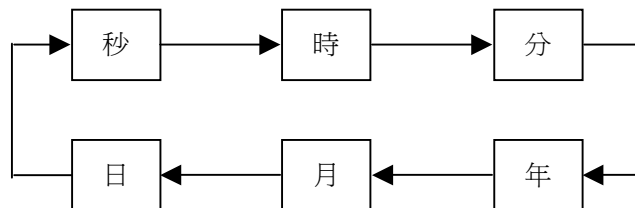


按鍵功能:

[D] 切換 12/24 小時制式

時間及日期的設置:

1. 當顯示畫面在計時模式時, 按[A]鍵, 秒位即開始閃爍, 表示其已被選擇。
2. 按[B]鍵, 切換設置項目, 按住[B]鍵, 有快速切換功能, 切換順序如下:



3. 秒數位經選擇后(閃動), 按 [D] 鍵或[E] 鍵即可使秒數回至"00", 若秒數值是 30~59 之間時, 按[D]或[E] 鍵, 與秒數回至"00"的同時, 分數值也會加 1; 若秒數值是 00~29 之間, 分數值則保持不變。
4. 任何數位(除秒數位之外)經選擇后(閃動), 按[E]鍵即可增加數值, 按[D]鍵則可減少數值, 持續按住[E] 鍵或[D]鍵即可加快目前所選擇數值的變化速度。
5. 設定完時間及日期后, 按[A]鍵即可使顯示畫面回到計時模式。
6. 星期會依所設定的日期自動進行設定。
7. 日期可於 2000 年 1 月 1 日至 2049 年 12 月 31 日之間進行設定。
8. 當設定項目在顯示畫面中閃動時, 若不作任何操作經過數分鐘, 閃爍停止並自動回到計時模式。

### 電話備忘錄模式

進入電話備忘錄模式，首先顯示 3 秒電話備忘錄的剩餘容量。

顯示如下：



之后顯示上一次退出時備忘錄資料：



電話備忘錄可儲存 25 組姓名及電話號碼資料，每組資料會依其姓名的英文字母順序排列，也可依此順序檢索資料。因此每組資料必須有姓名資料，否則作未完全資料處理。

當退出電話備忘錄模式時，畫面中所顯示的資料將會在下次進入電話備忘錄模式時，首先出現在顯示畫面中。

### 新電話備忘資料的輸入：

- 當顯示畫面在電話備忘錄模式時，按[D]鍵及[E]鍵直至新資料輸入畫面出現。
  - 新資料輸入畫面是一幅空白畫面(畫面中無姓名及電話號碼)。
  - 若記憶體中還未存入任何電話資料，新資料輸入畫面會在進入電話備忘錄模式后立即出現顯示。
- 按[A]鍵游標即會在文字顯示區內閃動。
- 在文字顯示區內輸入姓名，在數字顯示區內輸入電話號碼。
  - 使用[D]及[E]鍵輸入字符，使用[B]鍵在顯示畫面中移動光標。
  - 在文字顯示區內最多可輸入 8 個字符，在數字顯示區內最多可輸入 12 位數字。
  - 注意字母 O 及數字 0 的區別，若將零當作字母輸入即會影響產品對其所進行的分類排列。
- 輸入資料后，按[A]鍵即可回到電話備忘錄模式。
  - 當按[A]鍵儲存資料時，信息 SORT 即會在顯示畫面中出現數秒，之後，一般電話備忘錄顯示畫面

## SS0930

# Databank Watch (3v)

(無游標顯示)即會出現。

- 文字顯示區同時只可顯示 6 個字符，輸入更多字符時顯示畫面會由右向左移動。
- 當進入時顯示“FREE 0”，表示記憶體容量已滿，若要儲存新資料，必須先刪除部分儲存在記憶中的資料才可。

### 電話備忘資料的檢索

顯示畫面在電話備忘錄模式時，按[E]鍵即可向前檢索儲存的資料，按[D]鍵則可向后檢索資料，持續按住則可加快資料檢索的速度。

### 電話備忘資料的修改

1. 當顯示畫面在電話備忘錄模式時，檢索要修改的資料，並將其顯示在畫面之中。
2. 按[A]鍵即可使游標在文字顯示區中出現。
3. 按[B]鍵將游標移動到所要修改的字符之上。(若按住[B]鍵有快速移動的功能)
4. 更改字符。
5. 修改完畢后，按[A]鍵即可將其儲存並使顯示畫面回到電話備忘錄模式。

### 電話備忘錄資料的刪除

1. 當顯示畫面在電話備忘錄模式時，檢索要刪除的資料，並將其顯示在畫面之中。
2. 按[A]鍵即可使游標在文字顯示區中出現。
3. 同時按住[D]鍵及[E]鍵即可將畫面中的資料刪除。
4. 此時游標會在文字顯示區中出現，以便輸入新的資料。
5. 輸入新資料或按[A]鍵使顯示畫面回到電話備忘錄模式。
6. 當在設置狀態時，數分鐘內無按鍵操作，則返回一般電話顯示畫面(無游標顯示)。

### 鬧鈴模式

顯示如下：



本表備有 5 組鬧鈴，可選擇時，分，月，日進行設定，也可在顯示畫面上輸入文字作為設定鬧鈴的目的。使用鬧鈴模式也可開關整點報時功能。

- 鬧鈴功能經開啓后，當到達預設的時間時，鬧鈴會發出 20 秒鐘的響鬧。

- 整點報時功能經開啓后，每小時整點時，即會發出“嘟嘟”響鬧。

鬧鈴的種類是依所設定的項目而定。

#### 每日鬧鈴

只設定鬧鈴時間的時數值及分數值，將月數位及日數位設為\_ \_，如此設定，即可使鬧鈴在每日到達所設定的時間時響鬧。

#### 定時鬧鈴

設定鬧鈴時間的月，日，時，分各數值，如此設定即可使鬧鈴在到達所設定的日期及時間時響鬧。

#### 月間鬧鈴

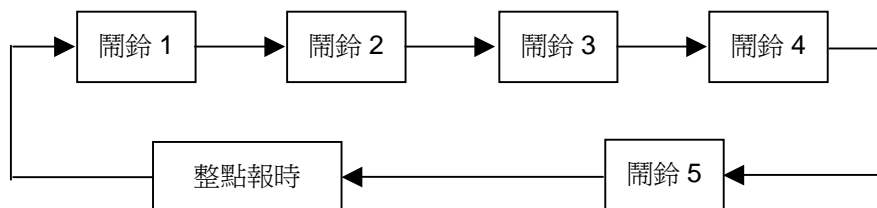
只設定鬧鈴的月，時，分數值，在日數位上輸入\_ \_，如此設定即可使鬧鈴在所設定的月份之內每日到達設定時間時響鬧。

#### 月次鬧鈴

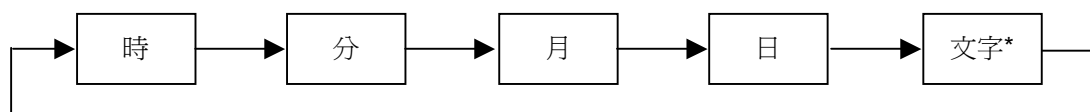
只設定鬧鈴時間的日，時，分數值在月數位上輸入\_ \_，如此設定即可使鬧鈴在每月到達設定的日期及時間時響鬧。

#### 鬧鈴的設定

1. 當顯示畫面在鬧鈴模式時，按[E]鍵即可由鬧鈴 1 至鬧鈴 5 之間進行選擇要設定的鬧鈴。



2. 選擇好要設定的鬧鈴后，按[A]鍵，第一個字符會在顯示畫面上閃動表示其已被選擇。此時，鬧鈴功能即會自動開啓。
3. 按[B]鍵可選擇設定項目，按住[B]鍵可快速選擇設定項目，順序如下：



\*\*由於鬧鈴功能可輸入 8 個文字，因此必須按 8 次[B]鍵才可使畫面回到時數位。

4. 按[E]鍵即可增加數值，按[D]鍵則可減少數值，持續按住即可加快數值變換的速度。
  - 在設定鬧鈴時間時，若無需設定日數值(如在設定每日鬧鈴，月間鬧鈴時)，則在日數位上輸入\_ \_即可。日數位在顯示畫面中閃動時，按[E]鍵或[D]鍵直至\_ \_出現為止。
  - 鬧鈴時間的顯示格式(12 小時或 24 小時)與在一般計時模式所選設的格式相同。
  - 若使用 12 小時格式，需注意鬧鈴時間的上半(無指示符顯示)及下午(P)是否正確。
5. 若要輸入鬧鈴目的提示文字時，首先按[B]鍵將游標移至文字顯示區。
  - 使用[D]鍵及[E]鍵輸入字符，使用[B]鍵在顯示畫面中移動光標。
  - 在文字區內可輸入 8 個字符。

- 當游標在畫面中顯示時，同時按[D]鍵及[E]鍵及可將其由畫面中清除。
6. 資料輸入完畢后，按[A]鍵可使顯示畫面回到鬧鈴模式。
- 在計時模式和 ALARM 模式下，當鬧鈴響鬧時，顯示畫面顯示當前響鬧的目的提示文件和設定時間。

### 停止鬧鈴的響鬧

當鬧鈴響鬧時，按任何操作鍵即可停止鬧鈴的響鬧。

### 鬧鈴及整點報時功能的開關

1. 顯示畫面在鬧鈴模式時，按[E]鍵選換鬧鈴及整點報時功能。
2. 選擇鬧鈴或整點報時功能后，按[D]鍵即可設定所選擇功能的開啓或關閉。

0))): 表示鬧鈴功能開啓(ON)

🔔: 表示整點報時功能開啓(ON)

若鬧鈴功能開啓，在將顯示畫面轉換為其他模式時，鬧鈴開啓指示符即會出現顯示。

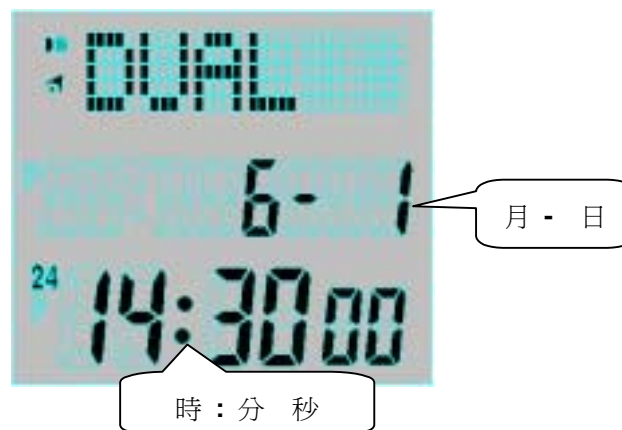
3. 在 ALARM 設置狀態時，數分鐘內無按鍵操作，則退出設置返回 ALARM 狀態 (無游標顯示)。

### 鬧鈴響鬧方式

前三組鬧鈴響鬧時為音效鬧鈴，后兩組為音樂鬧鈴。

### 雙時鐘模式

顯示如下：



在雙時鐘模式下設置月、日時會受年影響，例：當年為閏年時，2月可設到29日，當年為非閏年時，只能設到28日。

雙時鐘功能可測計另一個不同時區的時間。

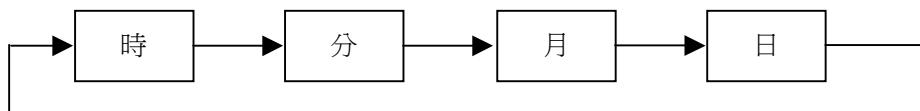
在雙時鐘模式中的秒數會與計時模式中的秒數同步進行計時運作。

在雙時鐘模式時，按[D]鍵即可在12小時及24小時格式間進行選換。

### 雙時鐘的設定

1. 當顯示畫面在雙時鐘模式時按[A]鍵，時數位即會在顯示畫面中閃動，表示其已被選擇。
2. 按[B]鍵可選換設定項目，順序如下：

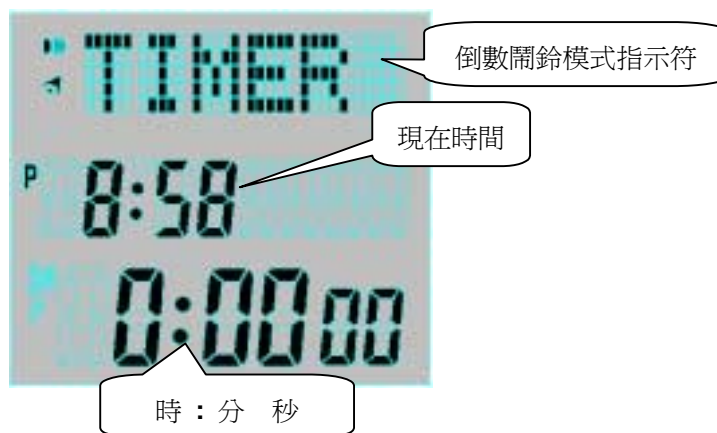




- 按[E]鍵可增加數值，按[D]鍵可減少數值，持續按住可加快數值變換的速度。
- 時間設定完畢后，按[A]鍵即可使畫面回到雙時鐘模式。
- 在時間設置狀態，數分鐘內無按鍵操作，則返回雙時鐘模式。

### 倒數鬧鈴模式

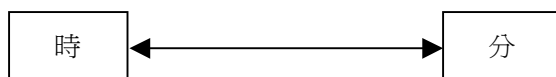
顯示如下：



倒計時器可在 1 分鐘及 24 小時之間進行設定。當倒數到零時，鬧鈴會響鬧 20 秒，此時按任何操作鍵可停止響鬧。也可設定自動重復計時功能。此功能可在倒數到零時，重新由設定值開始再次開始倒計時。

### 倒數開始時間的設定

- 當顯示畫面在倒數鬧鈴模式時按[A]鍵，時數位即會在顯示畫面中閃動表示其已被選擇。
- 按[B]鍵即可依下列順序選擇設定項目。



- 按[E]鍵即可增加數值，持續按住[E]鍵即可增加數值變換的速度。
- 倒數時間設定完畢后，按[A]鍵即可使顯示畫面回到倒數鬧鈴模式。  
若要將倒數時間設為 24 小時，設定 0:00 即可。

### 倒計時器的使用

- 當顯示畫面在倒數鬧鈴模式時，按[E]鍵即可開始倒計時。
- 再按[E]鍵則可暫停倒計時。若再次按[E]鍵又可繼續倒計時。
- 倒計時停止后，按[D]鍵即可使倒數時間回到最初的設定值。

在自動重復計時功能關閉的狀況下，當倒數到零時，鬧鈴即會發出 20 秒的響鬧。此時可按任何操作鍵停止響鬧，倒數即會停止，倒數時間會在鬧鈴停止響鬧后回到最初的設定值。

## 自動重復計時功能的開關

顯示如下:



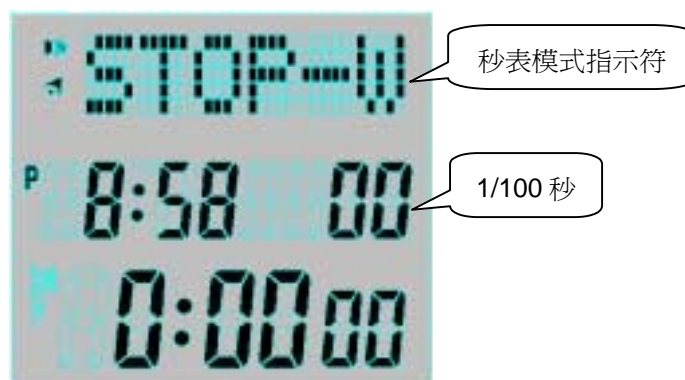
1. 當顯示畫面在倒數鬧鈴模式時按[A]鍵，時數位即會在顯示畫面中閃動表示其已被選擇。
2. 按[D]鍵即可開啓或關閉自動重復計時功能。
3. 按[A]鍵即可使顯示畫面回到倒數鬧鈴模式。

在自動重復計時功能開啓的狀況下，當倒數到零時，鬧鈴即會發出響鬧。但會繼續由最初所設定的倒數時間再次開始倒數。按[E]鍵即可將其停止，此后按[D]鍵可使倒數時間回到最初的設定值。

4. 在 TIMER 設置狀態時，數分鐘內無按鍵操作，則返回 TIMER 模式。

## 秒表模式

顯示如下:



秒表模式可測量經過時間，中途時間及 2 名選手的完成時間。秒表的測量範圍是 23 小時 59 分 59.99 秒。

## 1. 經過時間的測量

在秒表模式下，按[E]鍵開始計時，再按一次[E]鍵，則暫停計時；按[E]鍵繼續計時，再按[E]鍵終止計時，按[D]鍵清除記錄。



## 2. 中途時間的測量

在秒表模式下，按[E]鍵開始計時，按[D]鍵進入 SPLIT 狀態，開始中途測量，再按[D]鍵中途測量完畢，按[E]鍵停止計時，最后按[D]鍵清除記錄。



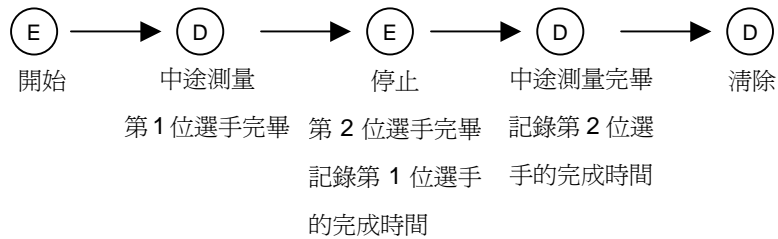
# SS0930

## Databank Watch (3v)



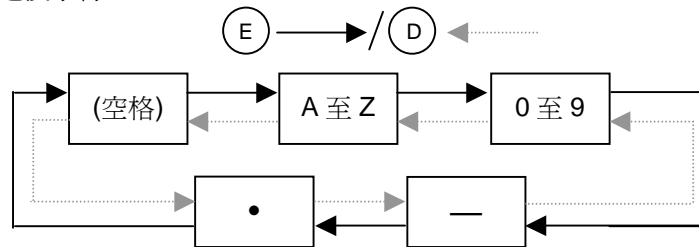
### 3. 中途時間與第 1 及第 2 選手完成時間的測量

在秒表模式下，按[E]鍵開始計時，按[D]鍵進入 SPLIT 狀態，開始中途測量，之後，按[E]鍵終止計時，即記錄第一位選手完成時間，再按[D]鍵，中途測量完畢，記錄第二位選手的完成時間，最后按[D]鍵清除記錄。



### 文字的輸入

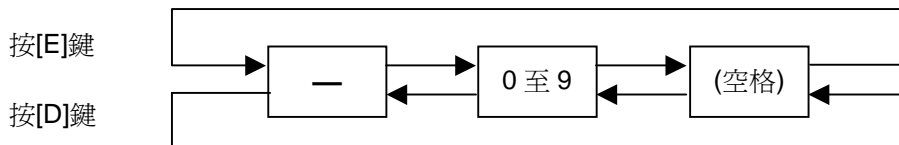
- 當游標在文字顯示區閃動時，按[E]鍵及[D]鍵即可依下示順序選擇可輸入字母，數字及符號，持續按住[D]鍵或[E]鍵即可快速選擇字符。



- 當所要的字符在游標中出現時，按[B]鍵將游標向右移。
- 重復步驟 1 及 2 直至所有文字輸入完畢。

在電話備忘錄模式的文字顯示區內，最多可輸入 8 個字符。當游標在第 8 位字符時，若向右移動游標，即會使游標跳到數字顯示區的第 1 位數位上。當游標在數字顯示區的第 12 位數位上時，若向右移動游標，即會使游標跳回文字顯示區。

在數字顯示區內只可輸入數字及空格。每次按[E]鍵及[D]鍵，輸入值會依下示順序在目前游標所在的位置上變換。



當游標在顯示畫面中出現時，若不進行任何操作經過 2 或 3 分鐘，顯示畫面會回到一般資料顯示畫面(游標消失)。

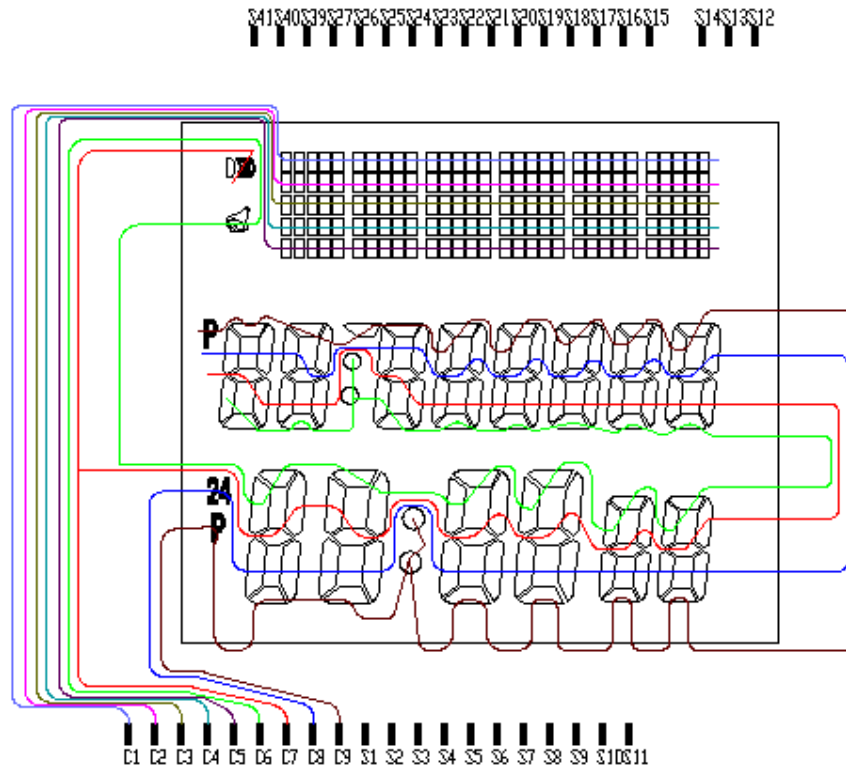
### 文字顯示

文字顯示區同時只能顯示 6 個文字，若超過 6 個文字，顯示畫面會自動由右至左移動顯示其后的文字，並且在第一個文字前有間隔符” ◀ “ 。

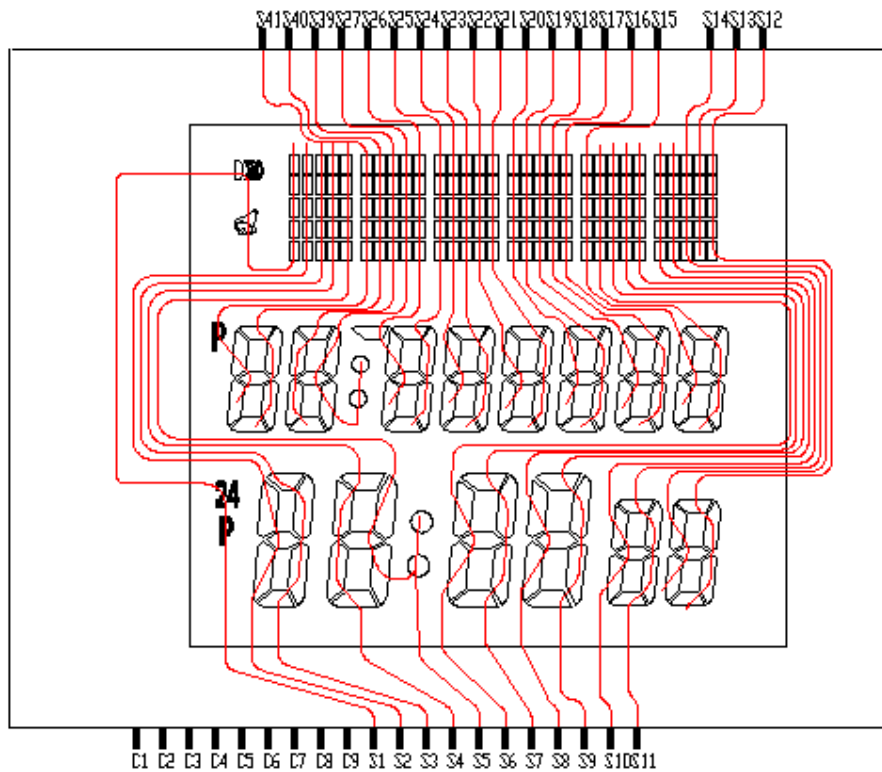
# SS0930

## Databank Watch (3v)

### LCD Layout(Common)



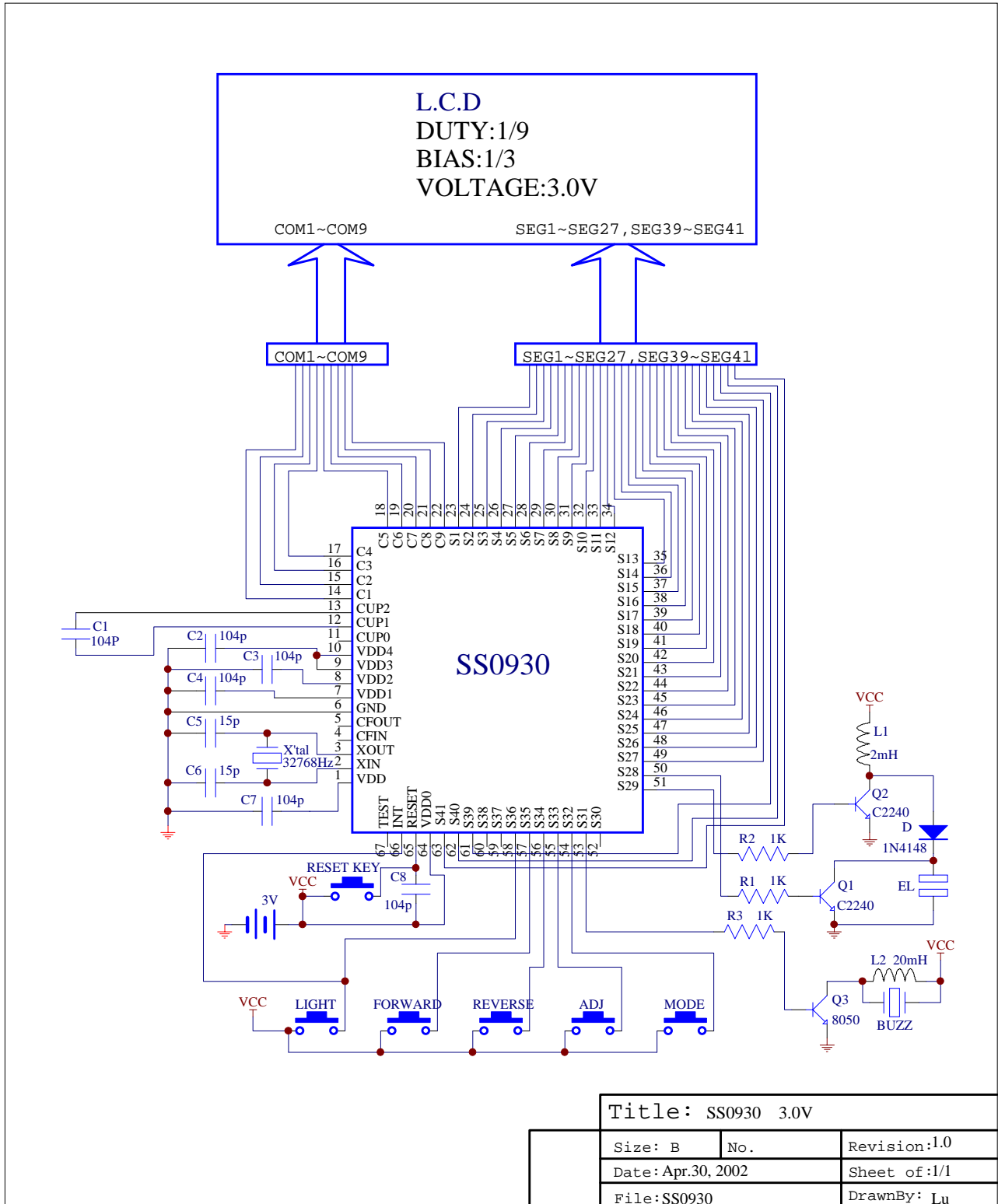
### LCD Layout(Segment)



# SS0930

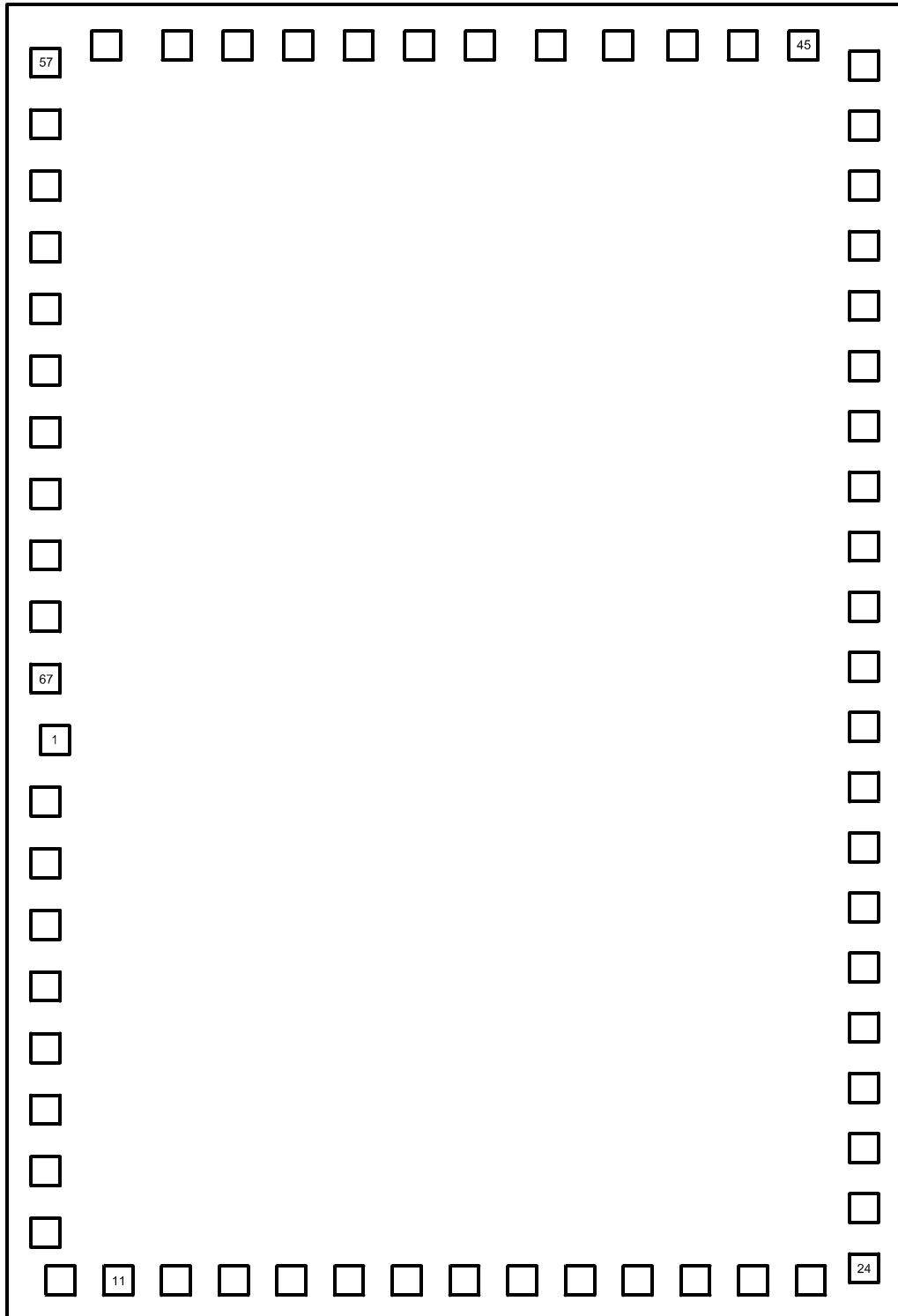
## Databank Watch (3v)

### 應用線路圖



## Bonding Diagram

(1870,2730)



(0,0)

## Pad List & Coordinates

| Pad No. | Pad Name | X Coordinates | Y Coordinates | Pad No. | Pad Name | X Coordinates | Y Coordinates |
|---------|----------|---------------|---------------|---------|----------|---------------|---------------|
| 1       | VDD      | 96.00         | 1212.50       | 35      | SEG13    | 1797.50       | 1471.50       |
| 2       | XIN      | 72.50         | 1087.50       | 36      | SEG14    | 1797.50       | 1596.50       |
| 3       | XOUT     | 72.50         | 962.50        | 37      | SEG15    | 1797.50       | 1721.50       |
| 4       | CFIN     | 72.50         | 837.50        | 38      | SEG16    | 1797.50       | 1846.50       |
| 5       | CFOUT    | 72.50         | 712.50        | 39      | SEG17    | 1797.50       | 1971.50       |
| 6       | GND      | 72.50         | 587.50        | 40      | SEG18    | 1797.50       | 2096.50       |
| 7       | VDD1     | 72.50         | 462.50        | 41      | SEG19    | 1797.50       | 2221.50       |
| 8       | VDD2     | 72.50         | 332.50        | 42      | SEG20    | 1797.50       | 2346.50       |
| 9       | VDD3     | 72.50         | 202.50        | 43      | SEG21    | 1797.50       | 2471.50       |
| 10      | VDD4     | 87.50         | 72.50         | 44      | SEG22    | 1797.50       | 2615.50       |
| 11      | CUP0     | 212.50        | 72.50         | 45      | SEG23    | 1668.50       | 2655.50       |
| 12      | CUP1     | 337.50        | 72.50         | 46      | SEG24    | 1540.00       | 2655.50       |
| 13      | CUP2     | 457.50        | 72.50         | 47      | SEG25    | 1415.00       | 2655.50       |
| 14      | COM1     | 577.50        | 72.50         | 48      | SEG26    | 1274.50       | 2655.50       |
| 15      | COM2     | 697.50        | 72.50         | 49      | SEG27    | 1134.00       | 2655.50       |
| 16      | COM3     | 817.50        | 72.50         | 50      | SEG28    | 991.50        | 2655.50       |
| 17      | COM4     | 937.50        | 72.50         | 51      | SEG29    | 866.50        | 2655.50       |
| 18      | COM5     | 1057.50       | 72.50         | 52      | SEG30    | 741.50        | 2655.50       |
| 19      | COM6     | 1177.50       | 72.50         | 53      | SEG31    | 616.50        | 2655.50       |
| 20      | COM7     | 1297.50       | 72.50         | 54      | SEG32    | 491.50        | 2655.50       |
| 21      | COM8     | 1417.50       | 72.50         | 55      | SEG33    | 366.50        | 2655.50       |
| 22      | COM9     | 1537.50       | 72.50         | 56      | SEG34    | 208.60        | 2655.50       |
| 23      | SEG1     | 1667.50       | 72.50         | 57      | SEG35    | 72.50         | 2622.50       |
| 24      | SEG2     | 1797.50       | 86.50         | 58      | SEG36    | 72.50         | 2487.50       |
| 25      | SEG3     | 1797.50       | 216.50        | 59      | SEG37    | 72.50         | 2352.50       |
| 26      | SEG4     | 1797.50       | 346.50        | 60      | SEG38    | 72.50         | 2217.50       |
| 27      | SEG5     | 1797.50       | 471.50        | 61      | SEG39    | 72.50         | 2087.50       |
| 28      | SEG6     | 1797.50       | 596.50        | 62      | SEG40    | 72.50         | 1962.50       |
| 29      | SEG7     | 1797.50       | 721.50        | 63      | SEG41    | 72.50         | 1837.50       |
| 30      | SEG8     | 1797.50       | 846.50        | 64      | VDDO     | 72.50         | 1712.50       |
| 31      | SEG9     | 1797.50       | 971.50        | 65      | RESET    | 72.50         | 1587.50       |
| 32      | SEG10    | 1797.50       | 1096.50       | 66      | INT      | 72.50         | 1462.50       |
| 33      | SEG11    | 1797.50       | 1221.50       | 67      | TEST     | 72.50         | 1337.50       |
| 34      | SEG12    | 1797.50       | 1346.50       |         |          |               |               |

欢迎索取免费详细资料、设计选型指南和光盘、样品；产品繁多未能尽录，欢迎来电查询。

[中国传感器科技信息网：HTTP://WWW.SENSOR-IC.COM/](http://WWW.SENSOR-IC.COM/)

[工控安防网：HTTP://WWW.PC-PS.NET/](http://WWW.PC-PS.NET/)

[消费电子专用电路网：HTTP://WWW.SUNSTARE.COM/](http://WWW.SUNSTARE.COM/)

E-MAIL：[xjr5@163.com](mailto:xjr5@163.com) [szss20@163.com](mailto:szss20@163.com)

MSN：[suns8888@hotmail.com](mailto:suns8888@hotmail.com)

QQ：195847376

地址：深圳市福田区福华路福庆街鸿图大厦 1602 室

电话：0755-83376549 83376489 83387030 83387016

传真：0755-83376182 83338339 邮编：518033 手机：(0)13902971329

深圳展销部：深圳华强北路赛格电子市场 2583 号 TEL/FAX：  
0755-83665529 25059422

北京分公司：北京海淀区知春路 132 号中发电子大厦 3097 号

TEL：010-81159046 82615020 13501189838 FAX：010-82613476

上海分公司：上海市北京东路 668 号上海赛格电子市场 2B35 号

TEL：021-28311762 56703037 13701955389 FAX：021-56703037

西安分公司：西安高新开发区 20 所(中国电子科技集团导航技术研究所)  
西安劳动南路 88 号电子商城二楼 D23 号

TEL：029-81022619 13072977981 FAX:029-88789382

成都：TEL:(0)13717066236

技术支持：0755-83394033 13501568376