

TDA2822

双声道低电压功率放大电路

概述与特点

TDA2822 是双声道低电压功率放大电路，适用于在体积小的便携式盒式放音机(WALKMAN)和收音机中作音频放大器。

该电路的特点如下：

电源电压宽范围宽(1.8V~12V)，电源电压可低至 1.8V 仍能工作，因此，该电路适合在低电源电压下工作；静态电流小；交越失真小；适用于单声桥式(BTL)或立体声线路两种工作状态。

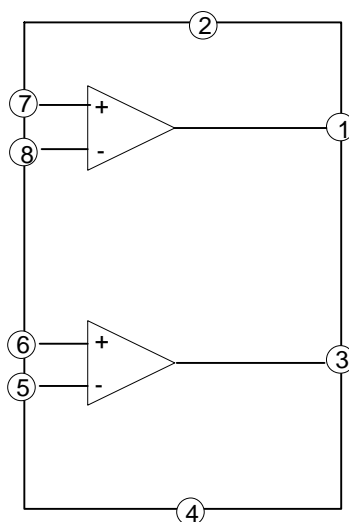
最大额定值

参数名称	符号	数值	单位
电源电压	V _{CC}	12	V
输出峰值电流	I _{O(P)}	1	A
全功耗	P _D	T _{amb} =50°C	1
		T _{case} =50°C	1.4
结温	T	150	°C
贮存温度	T _{stg}	-40~+150	°C

引出端功能

引出端序号	符号	功能
1	OUT ₁	输出端 1
2	V _{CC}	电源
3	OUT ₂	输出端 2
4	GND	地
5	IN ₂₍₋₎	反向输入端 2
6	IN ₂₍₊₎	正向输入端 2
7	IN ₁₍₊₎	正向输入端 1
8	IN ₁₍₋₎	反向输入端 1

功能框图



TDA2822

双声道低电压功率放大电路

电特性(除非特别说明外, $V_{CC}=6V$, $T_{amb}=25^{\circ}C$)

立体声参数

项目	符号	测试条件		最小	典型	最大	单位	
电源电压	V_{CC}			1.8		15	V	
静态输出电压	V_o				2.7		V	
		$V_{CC}=3V$			1.2		V	
输入偏流	I_B				100		nA	
静态电流	I_{CCO}				6	9	mA	
输出功率 (每一声道)	P_o	$f=1kHz$ $THD=10\%$	$R_L=32\Omega$	$V_{CC}=6V$	90	120		mW
				$V_{CC}=4.5V$		60		
				$V_{CC}=3V$	15	20		
				$V_{CC}=2V$		5		
			$R_L=16\Omega$	$V_{CC}=6V$	170	220		
				$V_{CC}=6V$	300	380		
			$R_L=4\Omega$	$V_{CC}=6V$	450	650		
				$V_{CC}=4.5V$		320		
		$V_{CC}=3V$		110				
失真度	THD	$R_L=32\Omega$			0.2		%	
		$R_L=16\Omega$			0.2			
		$R_L=4\Omega$			0.2			
闭环增益	A_{VF}	$f=1kHz$		36	39	41	dB	
声道平衡度	CB					\pm	dB	
输入阻抗	Z_i	$f=1kHz$		100			k Ω	
总输入噪声	V_{NI}	$R_s=10k\Omega$	B=曲线 A			2	μ	
			B=22Hz-22KHz			2.5		
电源纹波抑制比	Srip	$f=100Hz$	$C_1=C_2=100\mu F$		24	30	dB	
分离度	CSR	$f=1kHz$			50		dB	

BTL 部分

项目	符号	测试条件		最小	典型	最大	单位	
电源电压	V_{CC}			1.8		15	V	
静态电流	I_{CCO}	$R_L=\infty$			6	9	mW	
输出偏移电压	V_{OO}	$R_L=8\Omega$				± 50	mV	
输入偏流	I_B				100		nA	
输出功率	P_o	$f=1kHz$ $THD=10\%$	$R_L=32\Omega$	$V_{CC}=6V$	320	400		mW
				$V_{CC}=4.5V$		200		
				$V_{CC}=3V$	50	65		
				$V_{CC}=2V$		8		
			$R_L=16\Omega$	$V_{CC}=9V$	900	2000		
				$V_{CC}=6V$				
			$R_L=8\Omega$	$V_{CC}=3V$		120		
				$V_{CC}=6V$		1350		
			$R_L=8\Omega$	$V_{CC}=4.5V$		700		
				$V_{CC}=3V$		220		
				$V_{CC}=4.5V$		1000		
				$V_{CC}=3V$	200	350		
		$V_{CC}=2V$		80				
失真度	THD	$P_o=0.5W, R_L=8\Omega, f=1kHz$			0.2		%	
闭环电压增益	AVF	$F=1kHz$			39		dB	
输入阻抗	Z_i	$F=1kHz$		100			k Ω	
总输入噪声	V_{NI}	$R_s=10k\Omega$	B=曲线 A			2.5	μV	
			B=22Hz-22KHz			3		

TDA2822 双声道低电压功率放大电路

电源纹波抑制比	Srip	F=100Hz	40	dB
功率带宽	BWp	RL=8Ω, Po=1W	120	kHz

应用电路

图 1 为 TDA2822 应用于便携式磁带放音机的典型电路。

图 2 为 TDA2822 仅使用一只 100μF 输出电容的低成本应用电路。

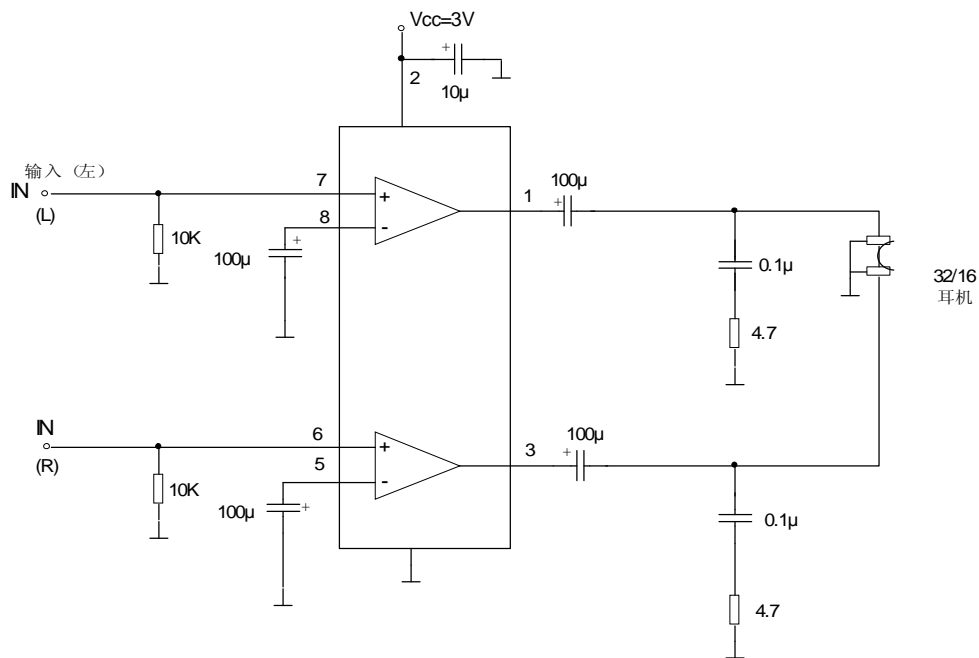


图 1

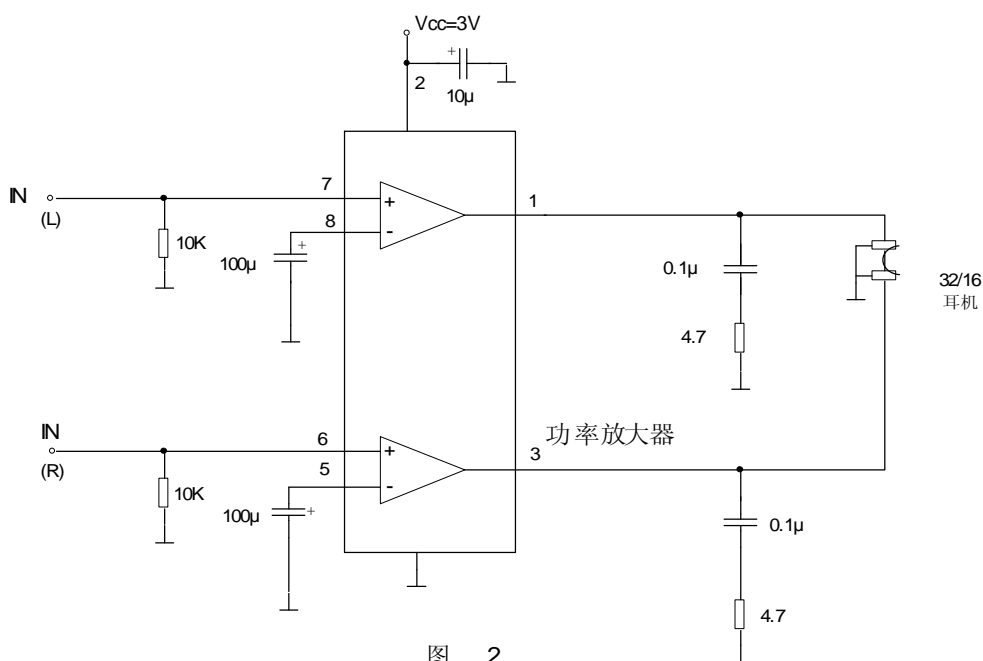


图 2

TDA2822 双声道低电压功率放大电路

图 3 为 TDA2822 应用于便携式收音机中的典型电路。

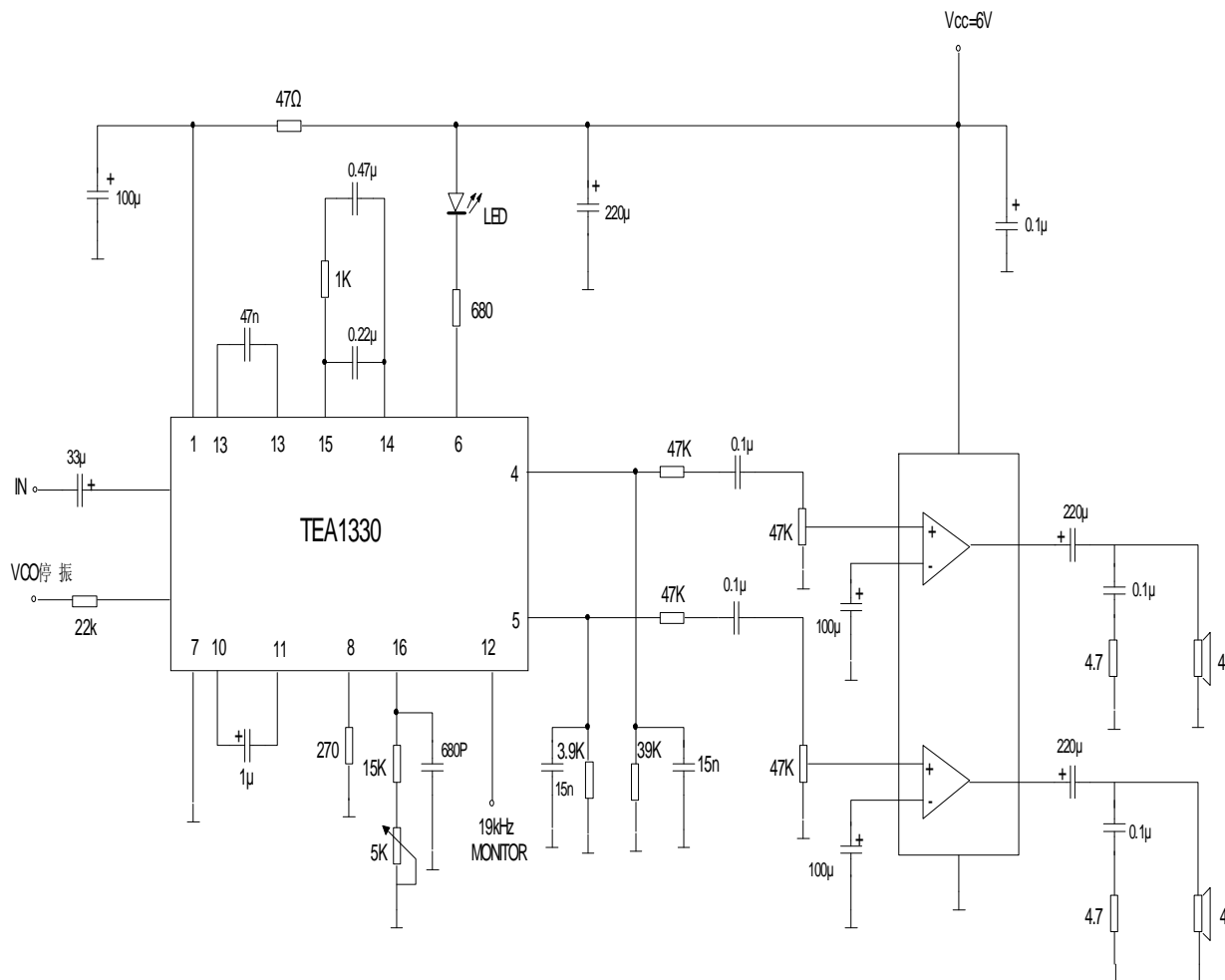


图 3