

水触发三灯七彩快闪IC

SUNSTAR单片机专用电路 <http://www.icasic.com/> TEL: 0755-83387030 FAX:0755-83376182 E-MAIL:szss20@163.com

1 功能及应用特性描述: (FUNCTION & FEATURES)

- 1 本产品为水触发三灯七彩闪芯片，输出为负极驱动，内建振荡，可外加振荡电阻调频。
- 2 有LH按键和OPT功能选择键:(LH悬空时，IC上电后，不工作)
 - ①LH按键为内部上拉，接负极触发，LEVEL HOLD 功能：LH和负极(VSS)间有水，即触发，IC开始工作。
 - ②OPT悬空时，IC为七彩快闪功能(闪烁方式分四段：单灯渐暗，渐亮渐暗，单闪，双闪)，闪一周约22秒；OPT接VDD时，闪烁方式为三灯顺闪，1/3占空比，频率约1Hz。

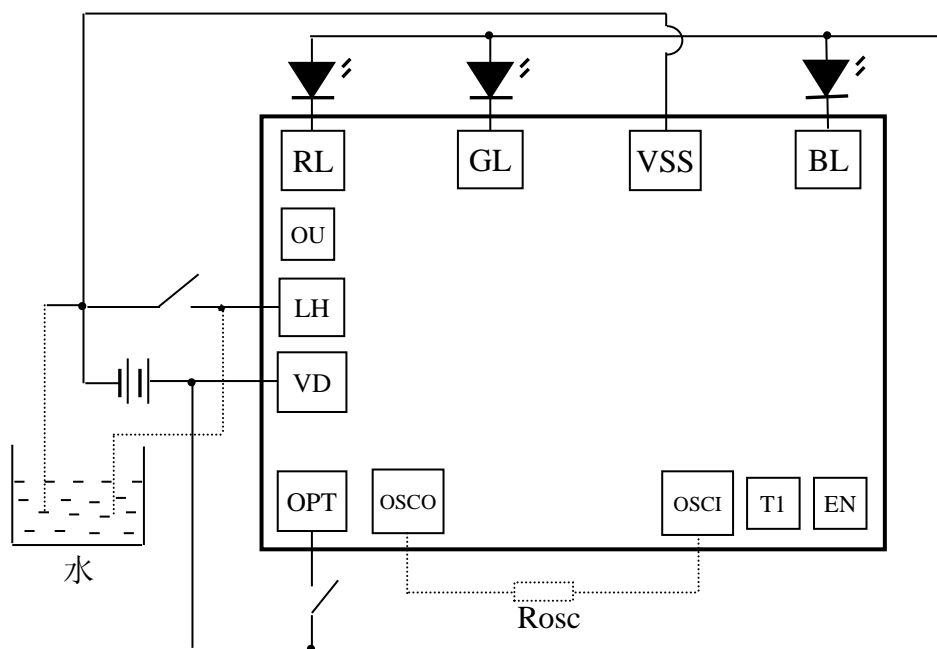
2 应用范围:

妆饰、礼品之三色闪灯、玩具等

3 电特性: (ELECTRICAL CHARACTERISTICS)

PARAMETER	Symbol	Conditions	Min.	Type	Max.	Unit
Operating voltage 工作电压	VDD		2.7	4.5	4.8	V
Standby current 静态电流	IDD		-	-	2	uA
Operating current 工作电流	IOP	空载	-	0.1	0.2	mA
Driving current 驱动电流	IOI	RL	-	80	-	mA
		GL	-	55	-	mA
		BL	-	35	-	mA
TEST Frequency 闪烁频率	F	+/-30%	-	-	-	KHz
Story temperature 储存温度	ISTG		-40	-	125	°C
Operating temperature 工作温度	Temp		0	25	60	°C

4 应用电路:



NAME	DESCRIPTION
BL	蓝色LED输出 PIN
VSS	电源负极
GL	绿色LED输出 PIN
RL	红色LED输出 PIN
OU	内部测试
LH	水触发按键输入
VDD	电源正极
OPT	功能选择键
OSCO	振荡频率输出
OSCI	振荡频率输入
T1	内部测试
EN	内部测试

◆ 水触发接法见图中虚线示

七彩花样变化如下: (四段连续输出)

- 1> 单灯渐暗循环2次: 红绿蓝、绿蓝、蓝、红绿蓝、红绿、红、红绿蓝, 照此循环;
- 2> 渐亮渐暗循环2次: 红、红绿、红绿蓝、绿蓝、蓝、灭、红, 照此循环;
- 3> 单闪循环4次: 红、绿、蓝、红, 照此循环;
- 4> 双闪循环4次: 红绿、绿蓝、红蓝、红绿, 照此循环

SUNSTAR单片机专用电路 <http://www.icasic.com/> TEL: 0755-83387030 FAX:0755-83376182 E-MAIL:szss20@163.com

注: THE IC SUBSTRATE SHOULD BE CONNECTED TO VDD(IC衬底接正极)