

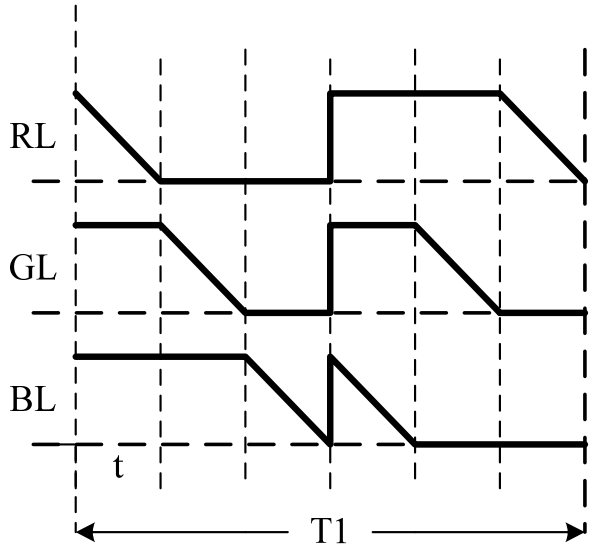
# 七彩三色灯电路

SUNSTAR单片机专用电路 <http://www.icasic.com/> TEL: 0755-83387030 FAX:0755-83376182 E-MAIL:szss20@163.com

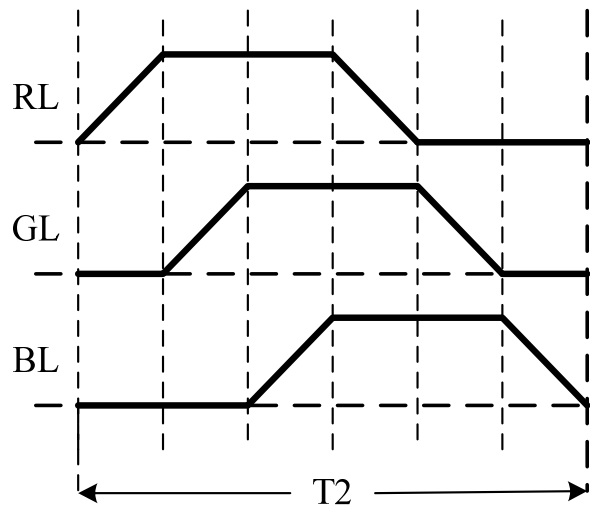
- 产品特点:
- 1、 采用 CMOS 工艺，低工耗。
  - 2、 内建振荡电阻，应用简单方便，也可以外加振荡电阻加快振荡频率。
  - 3、 具有 ON/OFF、OSH+LH 功能，上电自检方便检测，组成七彩颜色变化。
  - 4、 DL9037B: 触发一次约 18 秒; DL9037C: 触发一次约 10 秒。
  - 5、 ON/OFF 模式有八段。
    - 1) RL 亮——RL 灭
    - 2) GL 亮——GL 灭
    - 3) BL 亮——BL 灭
    - 4) RL, GL 亮——RL, GL 灭
    - 5) GL, BL 亮——GL, BL 灭
    - 6) BL, RL 亮——BL, RL 灭
    - 7) RL, GL, BL 全亮——RL, GL, BL 全灭
    - 8) 渐明渐暗
  - 6、 OSH+LH 模式如下  
渐灭 2 周期——渐明渐暗 2 周期——单灯顺闪 4 个周期——双灯顺闪 4 个周期

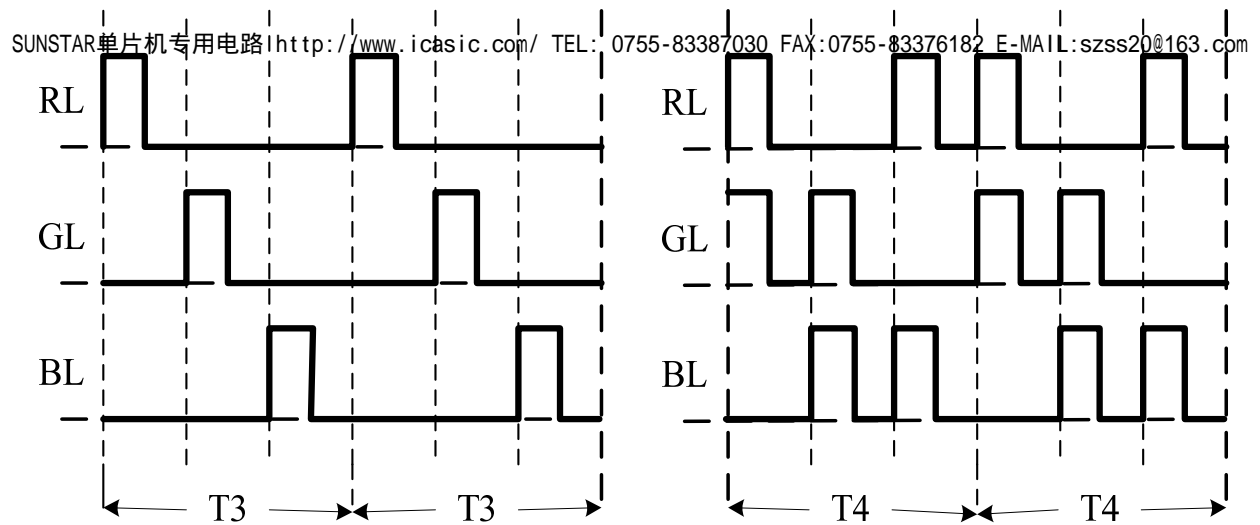
## 闪动模式:

第一段: 渐灭



第二段: 渐明渐暗





引脚功能描述：

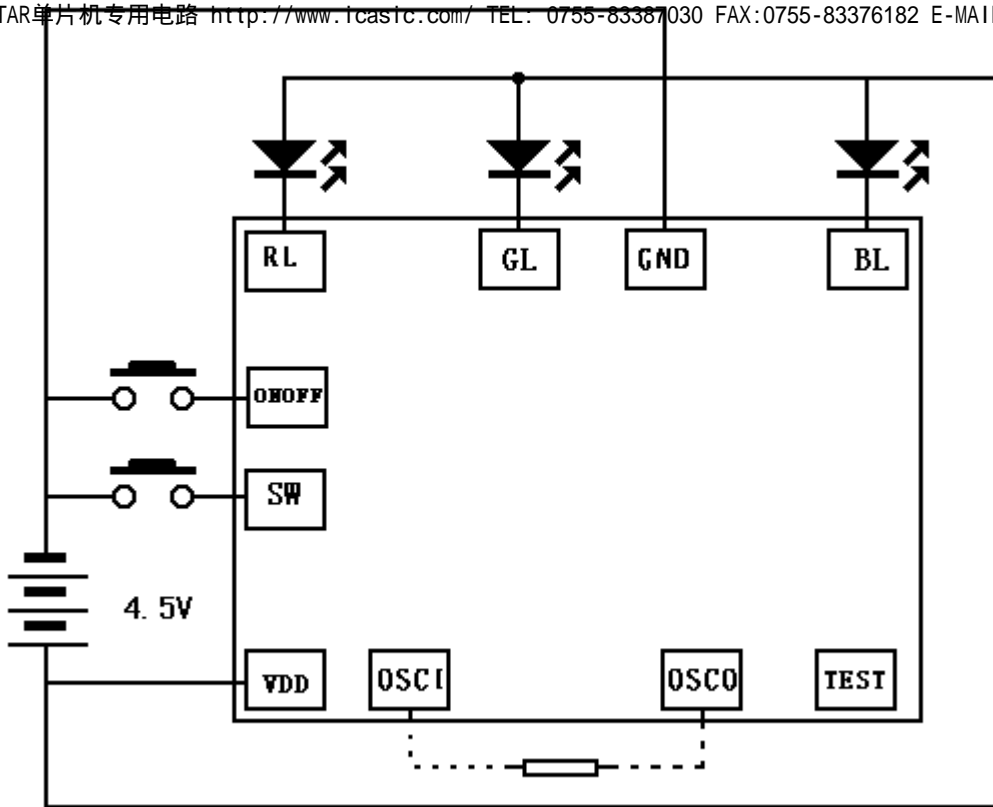
引脚	功能	引脚	功能
VDD	电源正极 (4.5V)	GND	电源负极
OSCI	振荡输入	GL	接绿色发光管
OSCO	振荡输出	RL	接红色发光管
TEST	测试引脚	ON/OFF	开/关按键
BL	接蓝色发光管	SW	触发自检一次功能

电气特性： (VDD=3.0V, GND=0V, Ta=25°C)

参数	最小	标准	最大	测试条件
使用电压	2.0V	3.0V	5.0V	
静态电流	---	2μA	5μA	
动态电流	---	100μA		输出不接
LED 输出电流		35mA		V <sub>LED</sub> =1.2V

# 应用电路:

SUNSTAR单片机专用电路 <http://www.icasic.com/> TEL: 0755-83387030 FAX:0755-83376182 E-MAIL:szss20@163.com



底座接电源正