

SDL9033三色七彩灯电路

SUNSTAR单片机专用电路 <http://www.icasic.com/> TEL: 0755-83387030 FAX:0755-83376182 E-MAIL:szss20@163.com

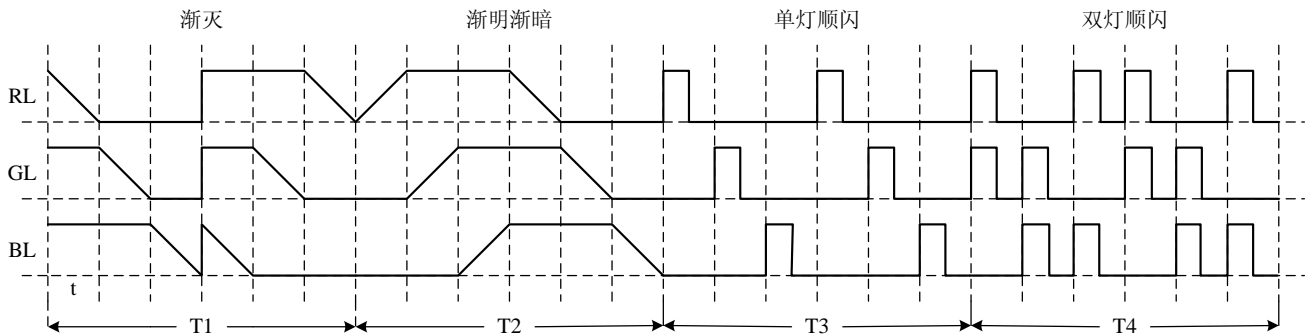
产品特征:

- 1、采用 CMOS 工艺，低工耗。
- 2、闪灯方式：渐灭 2 周期—渐明渐暗 2 周期—单灯顺闪 4 个周期—双灯顺闪 4 个周期
- 3、内建振荡电阻，应用简单方便。
- 4、有 OSH 功能、LH 功能、OSH+LH 功能、ON/OFF 功能、POWER ON 功能多种功能的系列。

产品系列:

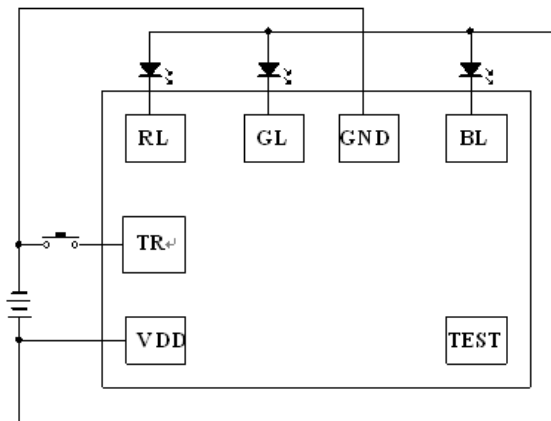
型号	功能	周期	型号	功能	周期
SDL903X-12	OSH+LH	12S	SDL903R-12	OSH	12S
SDL903B-12	ON/OFF	12S	SDL903R-17	OSH	17S
SDL903B-12	LH	12S	SDL903R-21	OSH	21S
SDL903R-5	OSH	5S	SDL903Y-12	POWER ON	12S
SDL903R-9	OSH	9S			

LED 闪动模式:



电气特性: (VDD=3.0V, GND=0V, Ta=25°C)

参数	最小	标准	最大	测试条件
使用电压	2.0V	4.5V	5.0V	
静态电流	---	---	5 μ A	Vcc=3V
动态电流	---	---	100 μ A	输出不接
LED 输出电流		30mA		Vdd=3V, Vds=2.7V



引脚功能描述: CHIP SIZE: (X=890 Y=570)

引脚	功能	坐标 (X / Y)	引脚	功能	坐标 (X / Y)
VDD	电源正极	74 / 65	GL	接绿色发光管	376 / 426
TEST	测试引脚	761.5 / 57.5	RL	接红色发光管	74 / 426
BL	接蓝色发光管	745 / 426	TR	按键	74 / 281
GND	电源负极	523 / 426			