

Variable Function 5 LED Driver

五闪光灯多功能芯片

FEATURES 功能叙述

- 产品采用 CMOS 工艺，自身功耗低。工作电压宽，抗干扰能力强。
- 专开头灯 IC，闪动频率为 2Hz。
- SOS 脚对 VDD 打线时，按键长按 2s 以上进入 SOS 模式(即所有的灯一起快闪 3 次，慢闪 3 次，再快闪 3 次，如此循环)。SOS 脚若不打线，则无 SOS 模式。SOS 模式一周期为 6.8s。(以上时间均为灯闪频率为 2Hz 时的时间)
- L1~L5 输出脚在 IC 内部各自对 VDD 接有 100KΩ 左右的电阻。(改进了前版用三极管有余光的问题)
- 在功能上比老的 8978 有稍微改动，在原来的基础上增加 2 个新的模式可供选择。

模式一 P1, P2, P3, P4 五灯全部

L1 25%亮 50%亮 100% 闪 灭
L2
L3
L4
L5

模式二 P2, P3, P4

L1 闪 灭 亮 灭
L2 灭 亮 亮 灭
L3 灭 闪 亮 灭
L4 灭 亮 亮 灭
L5 亮 闪 亮 灭

模式三 P1, P3, P4

L1 闪 灭 (L1, L2 对闪) 灭
L2 灭 闪 (L1, L2 对闪) 灭
L3 闪 灭 灭 灭
L4 灭 闪 灭 灭
L5 灭 灭 亮 灭

模式四 P3, P4

L1 亮 亮 亮 闪 灭
L2 灭 亮 亮 闪 灭
L3 灭 灭 亮 灭 灭
L4 亮 灭 亮 闪 灭
L5 灭 亮 亮 闪 灭

(注：模式三中 L1 L2 两灯模式描述：按键按第一下，L1 闪，L2 灭，按第二下，L1 灭，L2 闪，按第三下，L1 L2 对闪，按第四下，L1 L2 灭。)

模式五 P1, P2, P4 五灯全部

L1 30%亮 100%亮 闪 灭
L2
L3
L4
L5

模式六 P2, P4

L1 亮 灭 灭 灭
L2 灭 亮 灭 灭
L3 灭 灭 亮 灭
L4 灭 灭 亮 灭
L5 灭 闪 灭 灭

L1 亮 灭 灭 闪 灭
 L2 灭 亮 灭 闪 灭
 L3 灭 灭 亮 闪 灭
 L4 灭 闪 灭 灭 灭
 L5 灭 灭 灭 亮 灭

L1 亮 灭 灭 灭
 L2 灭 亮 灭 灭
 L3 灭 灭 闪 灭
 L4 亮 亮 闪 灭
 L5 灭 亮 闪 灭

模式九 P1, P2, P3

L1 亮 灭 闪 灭
 L2 亮 灭 闪 灭
 L3 亮 灭 闪 灭
 L4 灭 亮 灭 灭
 L5 闪 灭 亮 灭

模式十 P2, P3 五灯全部

L1 五 五 五 灭
 L2 灯 灯 灯 灭
 L3 来 同 同 灭
 L4 回 时 时 灭
 L5 闪 闪 亮 灭

模式十一 P1, P3 五灯全部

L1 100%亮 30%亮 闪 灭
 L2
 L3
 L4
 L5

模式十二 P3

L1 亮 亮 亮 灭 灭
 L2 灭 亮 亮 灭 灭
 L3 灭 灭 亮 灭 灭
 L4 灭 灭 灭 亮 灭
 L5 灭 灭 灭 闪 灭

模式十三 P1, P2

L1 亮 灭 灭 灭 灭
 L2 灭 亮 灭 灭 灭
 L3 灭 灭 亮 灭 灭
 L4 灭 灭 灭 亮 灭
 L5 灭 灭 灭 闪 灭

模式十四 P2

L1 亮 亮 亮 灭
 L2 灭 亮 亮 灭
 L3 灭 灭 亮 灭
 L4 亮 灭 闪 灭
 L5 灭 亮 闪 灭

模式十五 P1

L1 亮 亮 灭 灭
 L2 灭 亮 灭 灭
 L3 灭 亮 灭 灭
 L4 灭 灭 闪 灭
 L5 灭 灭 亮 灭

模式十六

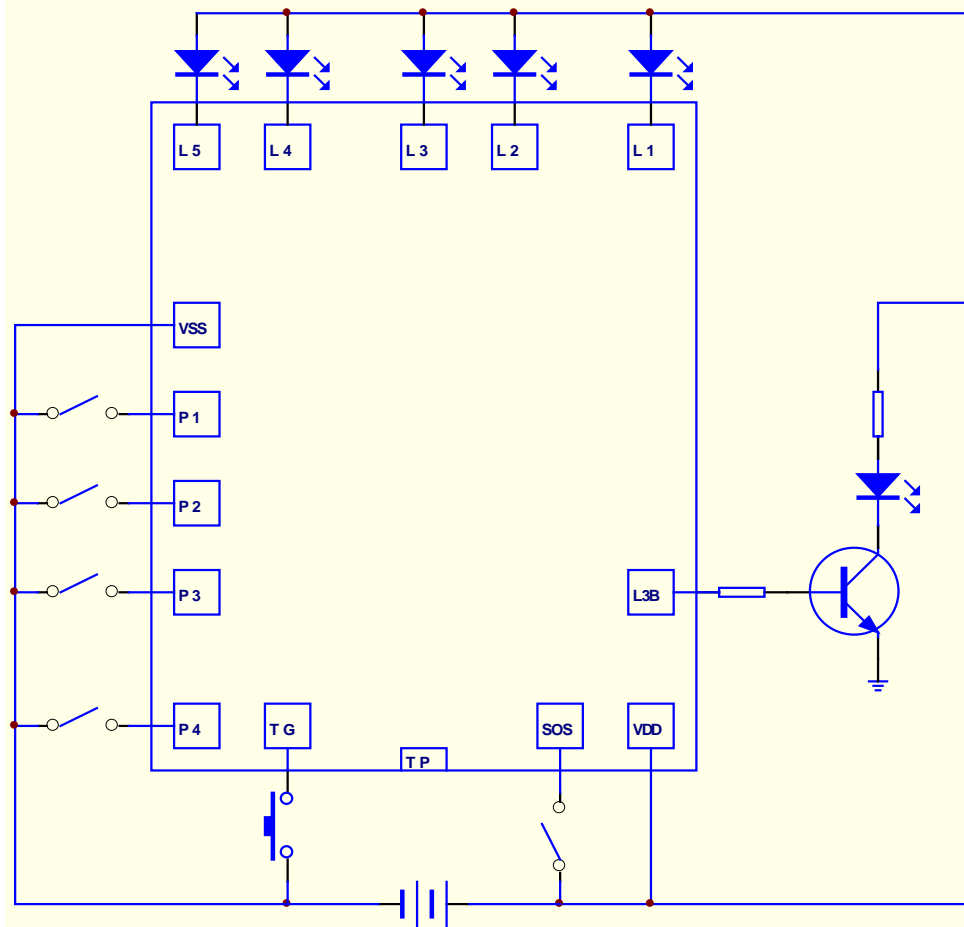
L1 亮 亮 亮 闪 灭
 L2 灭 亮 亮 闪 灭
 L3 灭 亮 亮 闪 灭
 L4 灭 灭 亮 闪 灭
 L5 灭 灭 亮 闪 灭

APPLICATION 产品应用

用于玩具等。

| Characteristic | Symbol | Min. | Typ. | Max. | Unit | Remarks |
|----------------------------|------------------|------|------|------|------|---|
| 工作电压 Operating Voltage | V _{DD} | 2.4 | 4.5 | 4.8 | V | |
| 工作电流 Operating Current | I _{DD} | - | - | 0.3 | mA | No load |
| 静态电流 Stand-by Current | I _{STB} | - | - | 5.0 | μA | |
| 推动电流 LED Driving Current | I _{OL} | 70 | - | - | mA | V _{DD} =4.5V @ V _{DS} =1.7V |
| 工作温度 Operating Temperature | Temp. | 0 | 25 | 60 | °C | |

APPLICATION DIAGRAM 参考电路



| 名称 | 功能 |
|-----|----------|
| VDD | 电源正极 |
| VSS | 电源负极 |
| TG | 功能键 |
| SOS | SOS 选择 |
| P1 | 功能选择 1 |
| P2 | 功能选择 2 |
| P3 | 功能选择 3 |
| P4 | 功能选择 4 |
| L3B | 推三极管 |
| L1 | LED 输出 1 |
| L2 | LED 输出 2 |
| L3 | LED 输出 3 |
| L4 | LED 输出 4 |
| L5 | LED 输出 5 |
| TP | 测试脚 |

※ 芯片衬底请接 VDD

The IC substrate should be connected to VDD