

# 5灯32变化 闪灯IC

1 功能及应用特性描述: (FUNCTION & FEATURES) http://www.icasic.com/ TEL: 0755-83387030 FAX: 0755-83376182 E-MAIL: szss20@163.com

- ◆ 此产品为5LED，32种变换闪灯IC，上电工作。
- ◆ 内建震荡频率。

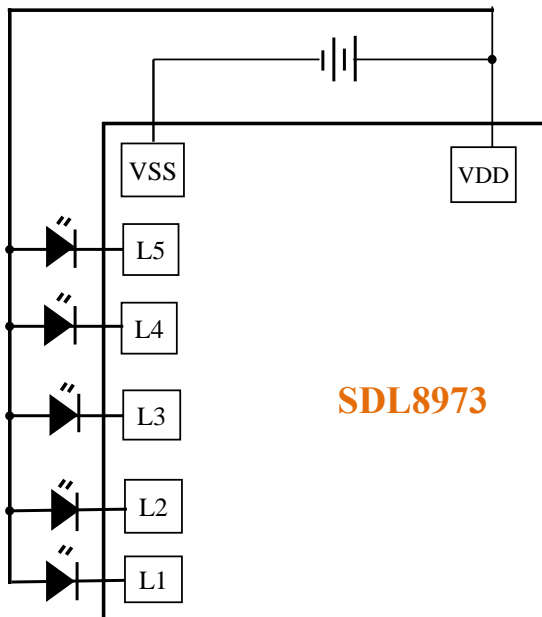
## 2 应用范围:

陀螺、风扇等。

## 3 电特性: (ELECTRICAL CHARACTERISTICS)

CHACTERISTICS	Symbol	Conditions	Min.	Type	Max.	Unit
Operating voltage 工作电压	VDD		2.4	3	4.5	V
Standby current 静态电流	IDD				3	uA
Operating current 工作电流	IOP				0.1	mA
Driving current 推动电流	IOI		10			mA
Oscillator Frequency 振荡频率	Fosc	+/-30%				Hz
Operating temperature 工作温度	Temp		0	25	60	°C

## 4 应用电路:



NAME	DESCRIPTION
L1	LED输出 PIN
L2	LED输出 PIN
L3	LED输出 PIN
L4	LED输出 PIN
L5	LED输出 PIN
VSS	电源负极
VDD	电源正极

注: THE IC SUBSTRATE SHOULD BE CONNECTED TO VDD (IC衬底接VDD)

\* 以上电路仅供参考, 如有修改, 恕不另行通知!