

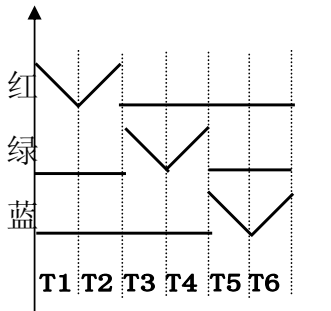
三灯慢闪IC

1 功能及应用特性描述: (FUNCTION & FEATURES)

SUNSTAR单片机专用电路 <http://www.icasic.com/> TEL: 0755-83387030 FAX:0755-83376182 E-MAIL:szss20@163.com

- 1 正输出，内置震荡电阻，LED上电渐明渐暗循环。
- 2 花样如下：
红、绿、蓝按顺序渐明渐暗循环。

3 参考波形图: (T为IC工作一周的时间)



$$T = T1 + T2 + T3 + T4 + T5 + T6$$

$$T = 11 \text{秒} (VDD = 3.0V); \quad T = 12 \text{秒} (VDD = 4.5V)$$

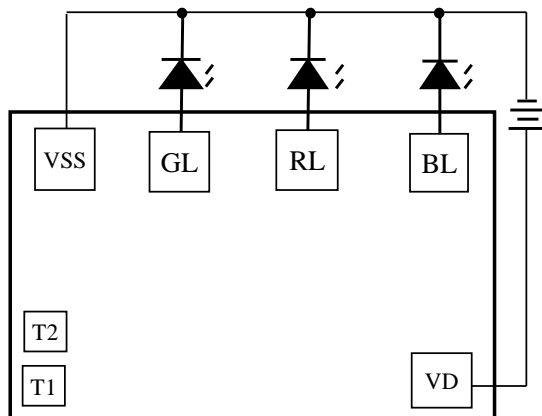
2 应用范围:

妆饰、礼品、玩具等

3 电特性: (ELECTRICAL CHARACTERISTICS)

PARAMETER	Symbol	Conditions	Min.	Type	Max.	Unit
Operating voltage 工作电压	VDD	-	2.4	4.5	4.8	V
Operating current 工作电流	IOP	-	-	-	0.8	mA
Driving current 推动电流	IOI	-	10	-	-	mA
OSC Frequency 测试频率	F	±30%	-	-	-	KHz
Story temperature 储存温度	ISTG	-	-40	-	125	°C
Operating temperature 工作温度	Temp	-	0	25	60	°C

4 应用电路:



NAME	DESCRIPTION
T1	内部测试
T2	内部测试
VSS	电源负极
GL	绿色LED输出 PIN
RL	红色LED输出 PIN
BL	蓝色LED输出 PIN
VDD	电源正极

注: THE IC SUBSTRATE SHOULD BE CONNECTED TO VDD(IC衬底接正极)

* 以上电路仅供参考, 如有修改, 恕不另行通知!

SUNSTAR单片机专用电路 <http://www.icasic.com/> TEL: 0755-83387030 FAX:0755-83376182 E-MAIL:szss20@163.com