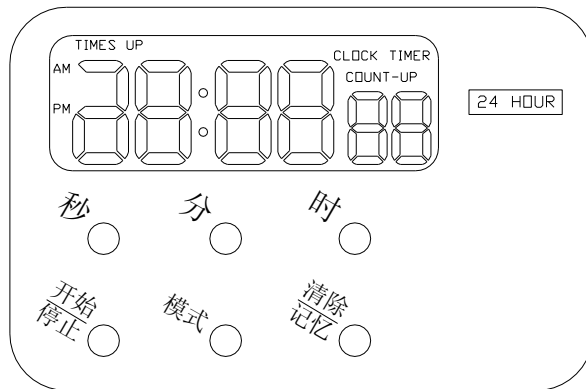


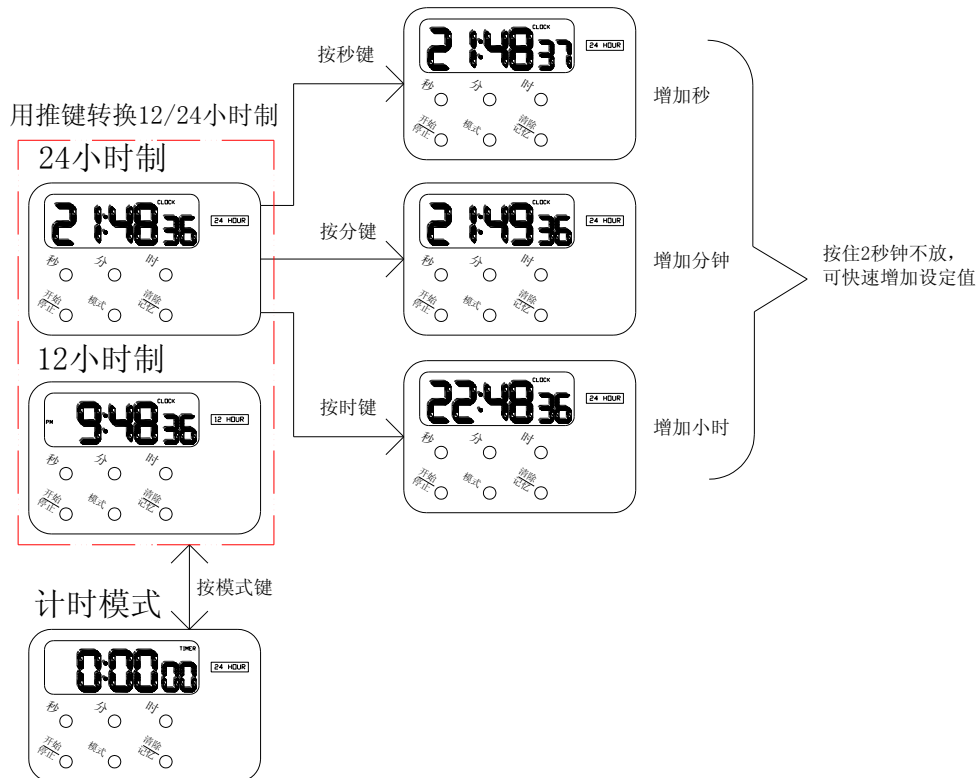
功能特性:

- * 6位计时器: 时、分、秒., 正计时上限为 23 小时 59 分 59 秒, 倒计时上限为 23 小时 59 分 59 秒, 倒计时响闹 60 秒.
- * 实时时钟: 时、分、秒.
- * 最新的存储记忆.
- * 6 键操作.
- * 3 个选择: A、12/24 小时 B、按键音 C、按键频率
- * 电源功耗低.
- * 32768 晶体振荡器.
- * 工作电压 1.5V.
- * 直接驱动蜂鸣器.

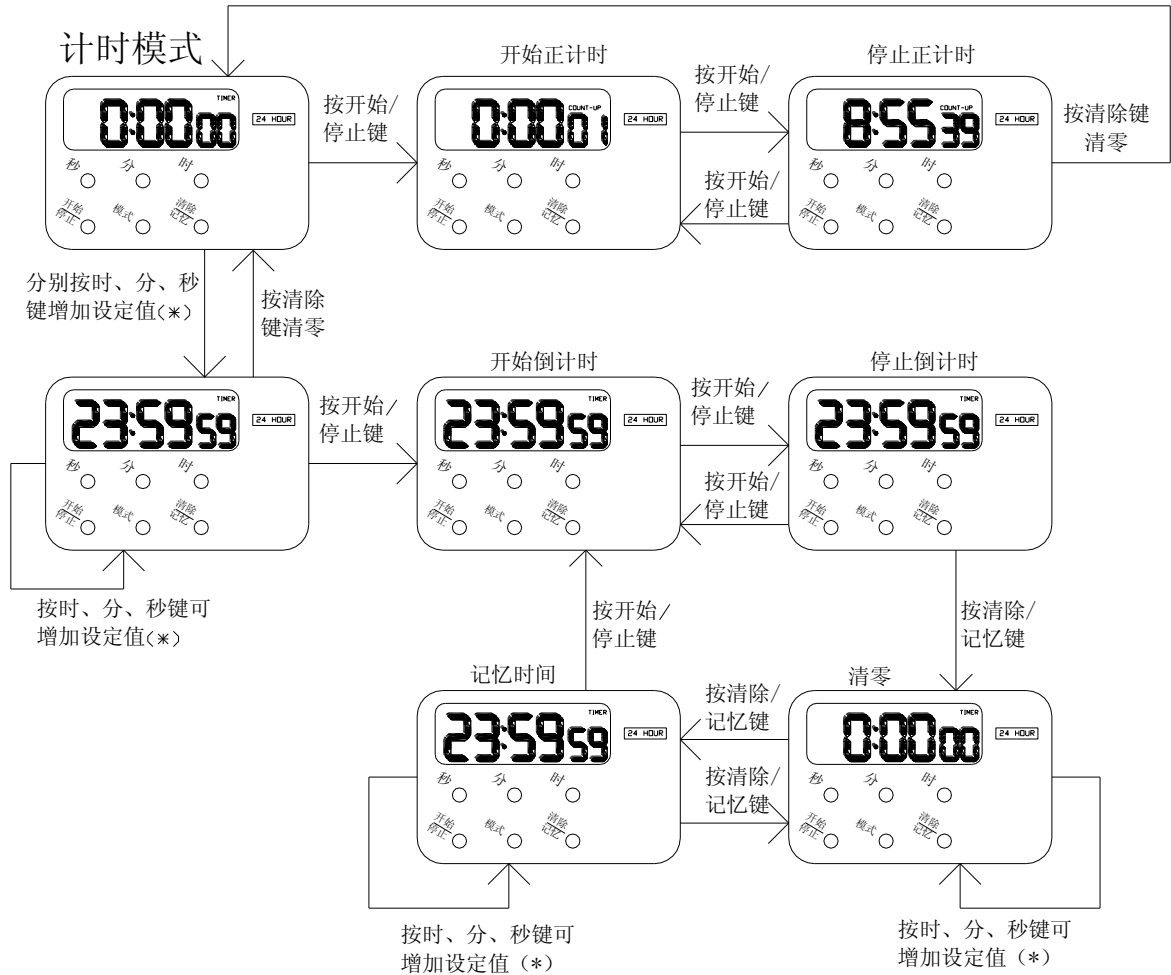
LCD 图:



时间模式:



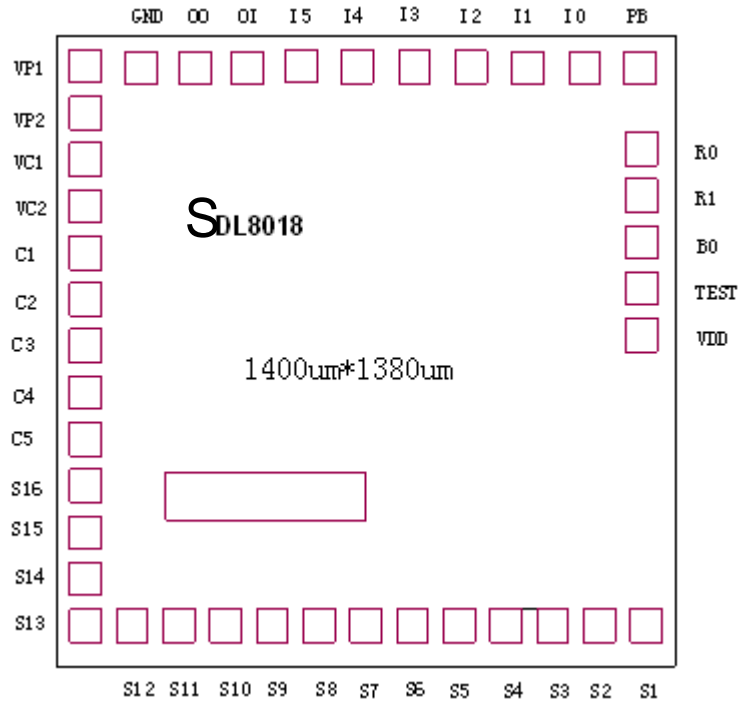
计时模式:



备注:

- 1、正计时开启后COUNT_UP标志（闪烁）会在时间模式出现。
 - 2、倒计时开启后TIMER标志（闪烁）会在时间模式出现。
 - 3、在任何状态下按模式键可转换到时间模式
 - 4、当倒计时到达零时会鸣响(BIBIBIBI)一分钟，转为正计时同时出现TIMES UP标志（闪烁），按开始/停止或清除/记忆键可停止鸣响且清零。
- * 按时、分、秒增加设定值时，按住2秒钟不放，可快速增加设定值。

脚位图

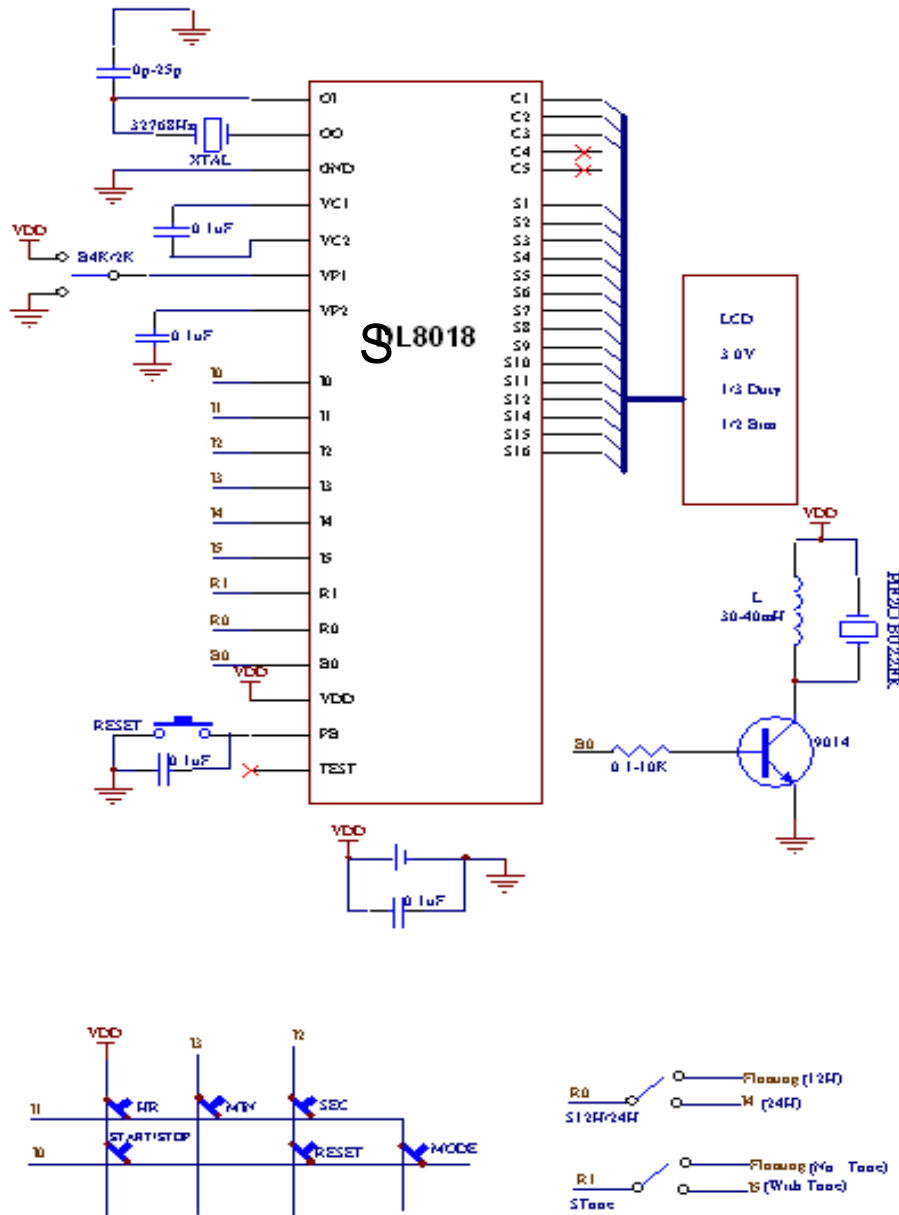


I.C. Substrate is connected to GND.

脚位坐标:

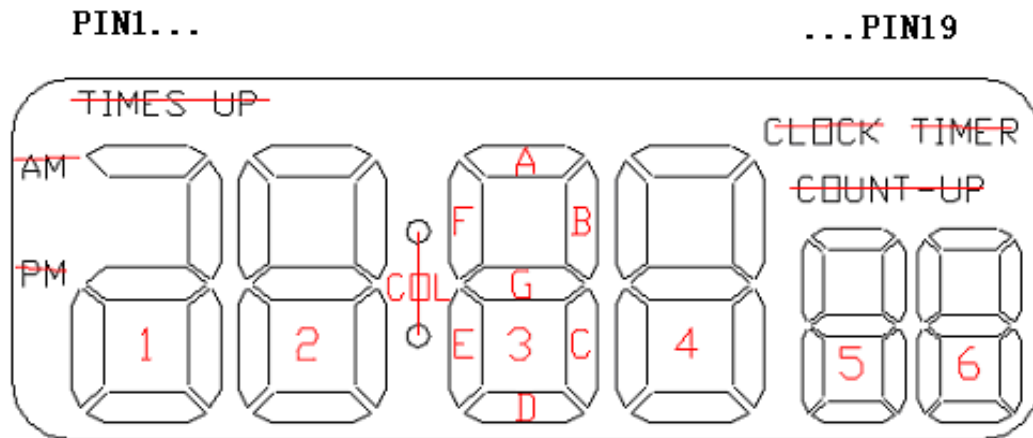
Name	X(μm)	Y(μm)	Name	X(μm)	Y(μm)
S1	1316.65	73.25	C1	79.30	873.25
S2	1216.65	73.25	VC2	79.30	973.25
S3	1116.65	73.25	VC1	79.30	1073.25
S4	1016.65	73.25	VP2	79.30	1173.25
S5	916.65	73.25	VP1	76.80	1270.75
S6	816.65	73.25	GND	210.60	1289.85
S7	716.65	73.25	OO	334.40	1289.85
S8	616.65	73.25	OI	448.20	1289.85
S9	516.65	73.25	I5	572.40	1289.85
S10	416.65	73.25	I4	701.80	1289.85
S11	316.65	73.25	I3	821.80	1289.85
S12	216.65	73.25	I2	951.20	1289.85
S13	79.30	73.25	I1	1071.20	1289.85
S14	79.30	173.25	I0	1200.60	1289.85
S15	79.30	273.25	PB	1320.60	1289.85
S16	79.30	373.25	R0	1289.10	1090.90
C5	79.30	473.25	R1	1289.10	970.90
C4	79.30	573.25	B0	1289.10	842.70
C3	79.30	673.25	TEXT	1300.20	722.65
C2	79.30	773.25	VDD	1300.20	615.10

应用线路



1. VDD=1.5V
2. 晶振需距离芯片最近，且尽量避免与 LCD 线路和响闹线路放置一起。
3. 邦定选择描述：B2K/4K = VDD，闹铃输出为 4KHz； B2K/4K = GND，闹铃输出为 2KHz。
4. 选择描述：R0 = I4，选择 24 小时；R0 不接，选择 12 小时。
5. 选择描述：R1 = I5，选择有按键声；R1 不接，选择没有按键声。

LCD 图:



LCD 表格:

PIN	SIG	C3	C2	C1
1	C1			C1
2	C2		C2	
3	C3	C3		
4	S1		2D	1B
5	S2	2E	2C	1C
6	S3	2F	2G	1AGDE
7	S4	2A	2B	PM
8	S5	COL	3D	AM
9	S6	3E	3C	TIME'S UP
10	S7	3F	3G	COUNT UP
11	S8	3A	3B	TIMER
12	S9		4D	CLOCK
13	S10	4E	4C	6B
14	S11	4F	4G	6C
15	S12	4A	4B	6D
16	S13		5D	6E
17	S14	5E	5C	6G
18	S15	5F	5G	6F
19	S16	5A	5B	6A

lcd format : 1/2 bias, 1/3 duty, Vlcd =3V.

更改记录

日期	版本	备注	
		原有内容	更新内容
2007/9/24	V1.1	/	修改应用线路

注意事项:

1. 以上资料如有更新, 将不另行通知, 请用户在使用前先确认手中的资料是否为最新版本。
2. 对于错误或不恰当操作所导致的后果, 我司将不承担任何责任。