

## 音乐门铃



### FEATURES 功能叙述:

- 36 音：叮咚、西敏寺钟声、献给爱丽丝、记忆、叮咚\* 2、土耳其进行曲、锉冰进行曲、卡布里岛、布谷鸟叫、雨中旋律、伦敦铁桥、摇篮曲、10个印地安人、哦苏珊娜、水边的阿狄丽娜、蜗牛与黄鹌鸟、love story、叮咚\* 3、小星星、祝你生日快乐、铃儿响叮当、蓝色的爱、星空、彩虹妹妹、童年的日子、long long ago、八月桂花遍地开、彩云追月、圣诞老公公进城来、天鹅湖之死、丢手绢、九九艳阳天、快乐颂、玛丽有只小羊羔、莫斯科郊外的晚上、圆舞曲。
- K1: 门铃声播放（不可重复触发）。
- K2: 36首门铃声选曲（同时播放一遍）。
- K3: 音量键（三级调音）。
- L1: 声响时，LED随音乐节奏闪烁。

### APPLICATION 产品应用

- Door bell system. 门铃系统.

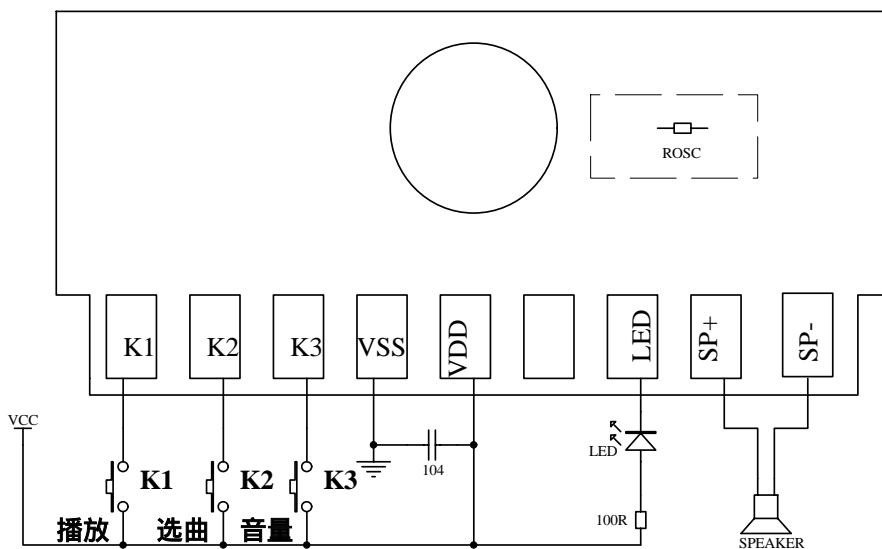
### ELECTRICAL CHARACTERISTICS(25°C.VDD=3.0V Volts unless otherwise specified)

| Parameter            | Sym.             | Min. | Typ. | Max. | Unit | Condition                   |
|----------------------|------------------|------|------|------|------|-----------------------------|
| Operating Voltage    | V <sub>DD</sub>  | 2.4  | 3.0  | 5.1  | V    |                             |
| Operating Vurrent    | I <sub>DDO</sub> | —    | —    | 280  | μ A  | V <sub>DD</sub> =3V.No load |
| Operating Current    | I <sub>DDS</sub> | —    | —    | 1.0  | μ A  | V <sub>DD</sub> =3V         |
| Output Current of VO | I <sub>VO</sub>  | 2.0  |      |      | mA   | V <sub>DD</sub> =3V.        |
| OscillatorFrequency  | F <sub>osc</sub> | —    | 1.0  | —    | MHZ  | V <sub>DD</sub> =3V         |
| Oscillator Resistor  | R                | —    | 1.0  | —    | M Ω  |                             |

# 音乐门铃



## APPLICATION DIAGRAM 参考电路图



备注:ROSC电阻一般不用接