

CD9088CB

单片电调谐调频收音机电路

1. 概述

CD9088CB 是一块用于单声道便携式收音机中的双极集成电路。采用 SOP16 封装，尺寸小；应用时外围元件少，成本低。电路包括中频频率在 70kHz 的锁相环系统，选择性是靠可调的 RC 滤波器实现的，静音电路将抑制与中频非调谐的信号和太弱的输入信号。

特色：

- 集成了单声道收音机从天线到音频输出的所有级
- 静音电路
- 用一变容二极管搜索频道
- 用内部集成的自动频率控制系统进行机械调谐
- 支持调幅应用
- 电源极性保护
- 电源电压可低至 1.8V

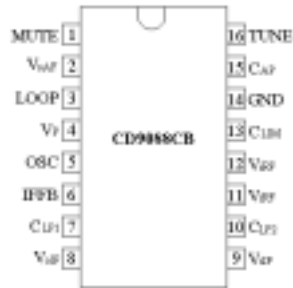
应用：

- 机械调谐：能够用或不用内部的 AFC 电路
- 电子调谐：这由一范围确定的索频能力实现，包括复位到下限频率

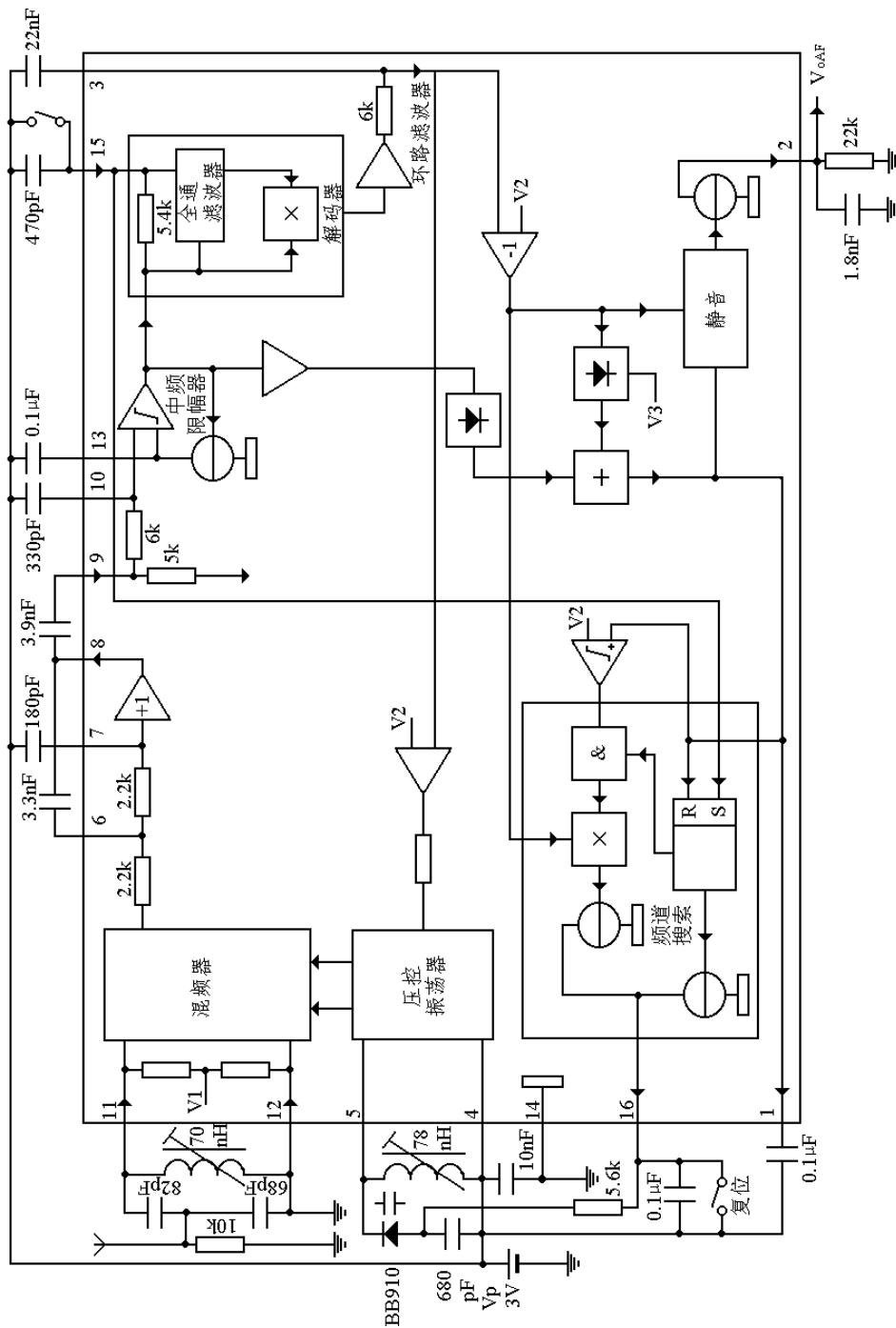
2. 管脚说明及框图

管脚	符号	描述	管脚	符号	描述
1	MUTE	静音输出	9	V _{IIF}	限幅放大器中频输入
2	V _{OAF}	音频输入信号	10	C _{LP2}	限幅放大器的低通电容
3	LOOP	音频环状滤波器	11	V _{IRF}	射频输入
4	V _P	3V 电源电压	12	V _{IRF}	射频输入
5	OSC	谐振电路	13	C _{LIM}	限幅器偏置电压电容
6	IFFB	中频反馈	14	GND	地 (0V)
7	C _{LP1}	1dB 放大器的低通电容	15	C _{AP}	全通滤波器电容/ 频率搜索输入
8	V _{OIF}	到外接耦合电容的中频输出	16	TUNE	电子调谐/ 自动频率控制输入

2. 1 管脚示意图



2. 2 原理框图



3. 电参数

3.1 极限参数

符号	参数名称	最小值	最大值	单位
Vp	电源电压	0	5	V
Tstg	贮藏温度	-55	+150	°C
Tamb	工作环境温度	-10	+70	°C

3.2 直流参数

Vp=3V; Tamb=25°C; 除非特殊说明。

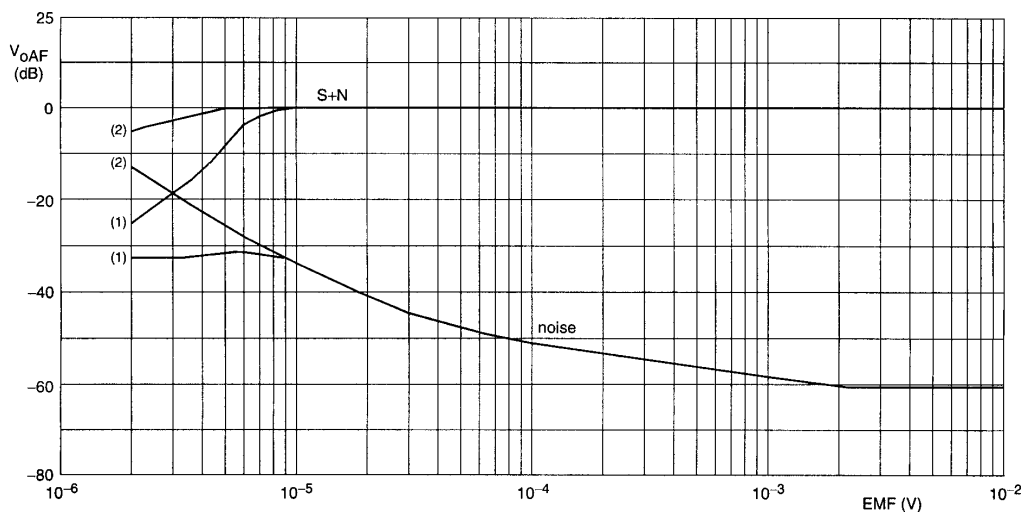
符号	参数名称	最小	典型	最大	单位
Vp	电源电压	1.8	3	5	V
Ip	电源电流	4.2	5.2	6.6	mA
V1	1脚电压	2.50	2.55	2.60	V
V3	3脚电压	2.64	2.69	2.74	V
V6,7	6, 7脚电压	2.38	2.44	2.50	V
V8	8脚电压	1.60	1.67	1.74	V
V9,10,13	9, 10, 13脚电压	2.42	2.47	2.52	V
V11,12	11, 12脚电压	0.91	0.94	0.98	V
V15	15脚电压	2.06	2.12	2.18	V
I2	2脚AF输出电流	45	60	80	μA
I5	5脚振荡器输出电流	275	375	500	μA

3.3 交流参数

Vp=3V; Tamb=25°C; f_{IRF}=96MHz 最大频偏 22.5kHz 调制频率 1kHz; Vi=400 μV(开路电压; Rs=75 Ω); 测试见测试和应用图; 除非特殊说明。

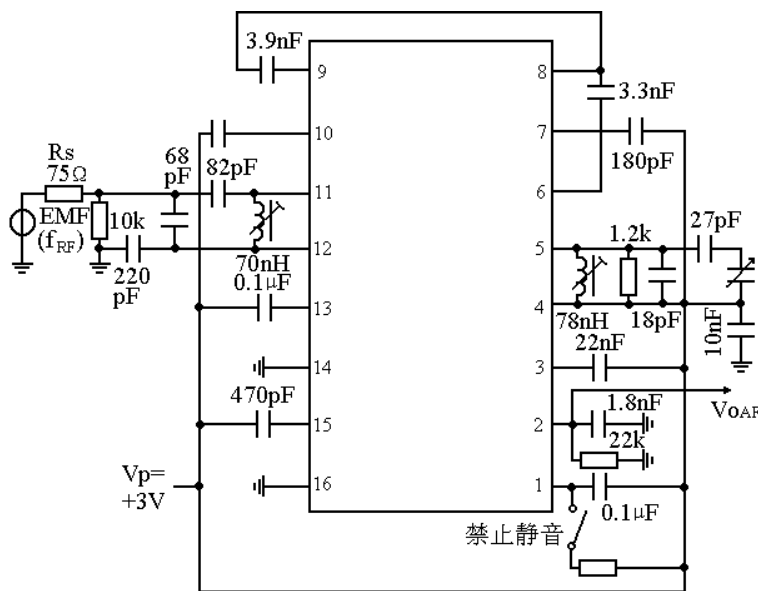
符号	参数	条件	最小	典型	最大	单位
Vi(rms)	射频灵敏度 输入电压 (有效值)	V _{oAF} =-3dB; 在 Vi=1mV 时 V _{oAF} =0dB; 见曲线 静音关	-	3	6	μV
		静音开	3	6	12	μV
		S+N/N=26dB	-	5	10	μV
	信号处理	Δf=±75kHz; THD<10%	100	200	-	mV
S+N/N	信号(包含 噪声)与噪 声比	见曲线	52	56	-	dB
THD	谐波失真	Δf=±22.5kHz	-	1	1.4	%
		Δf=±75kHz	-	2.4	3.3	%
α _{AM}	AM抑制	FM: 1kHz; 75kHz; AM: 1kHz; m=0.8	47	52	-	dB
RR1000	纹波抑制	电源上有 1kHz 100mV RMS 纹波	7	10	-	dB
Vo(rms)	音频输出	R _L =22k	60	85	120	mV
频道搜索 (BB910 和 C16=0.1 μF) 见原理框图						
V16	16脚最小输 出电压	极限点	-	Vp-1. 85	-	V
ΔV/Δt	调制斜率	16脚电压	95	210	420	mV/s
Δfosc/Δt	振荡斜率		1.25	2.83	5.6	MHz/s
ΔI _{AFC} /ΔV3	AFC斜率	3脚电压	4.75	9.5	19	μs

4. 特性曲线

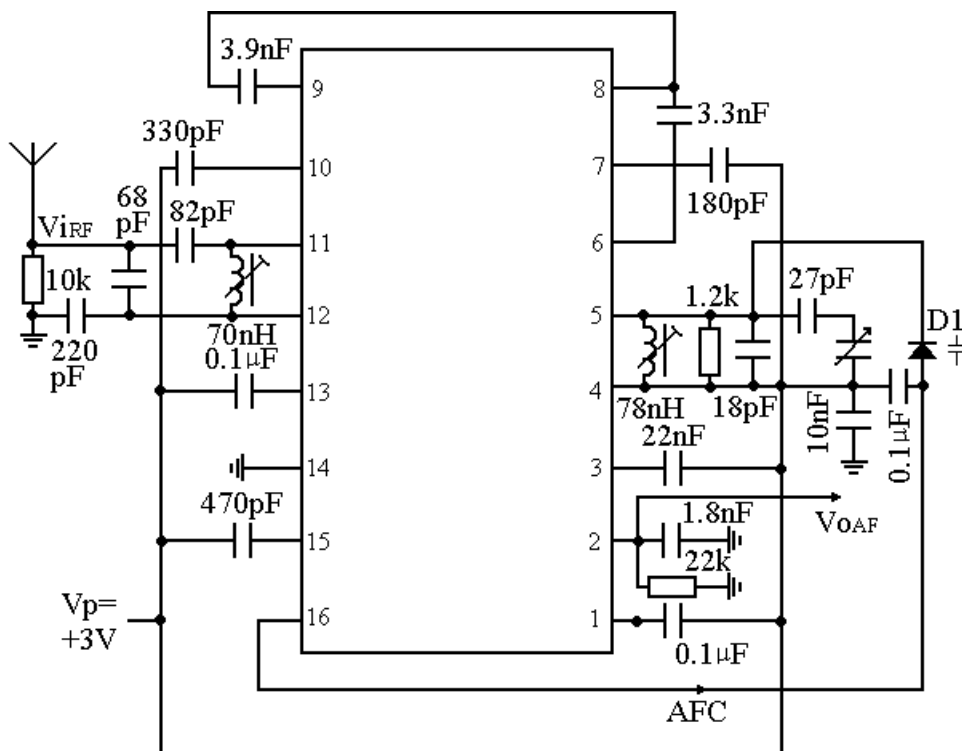


- (1) Mute on.
- (2) Mute off.

5. 测试与应用电路图



AFC 机械调谐应用电路图:



6. 外形图

