

9952 遥控管状窗帘控制器



使用说明书

一、产品概述：

9952 无线遥控管状窗帘控制器，用无线遥控方式，取代传统开关给生活、工作带来的方便。

二、产品特点：

- 1、采用无线数字识别技术，每个开关各自独立密码，不会相互干扰。
- 2、依据国际标准 86 外型设计。兼容常规手动操作功能，无线射频遥控，无方向性，可穿越墙壁。
- 3、适用电动管状窗帘控制器，无需另接外围器件。
- 4、开关与遥控器之间采用录码技术，每个开关系统可实现开、关、停功能，可装多个开关。

三、主要技术指标：

- 1、工作电压：AC220V 输出电压：AC220V 额定功率：500W
- 2、接收频率：315MHz 接线方式：双线制（即火线和零线）。

四、安装方法：

安装前必须先切断电源，按开关上的标签纸所示接线。并把电线整理好，防止碰线短路造成开关损坏。

五、遥控器学习的方法：

学习遥控器的方法：用手同时按住面板上面的“上键”和“停止键”不要松手 3 - 5 秒后，听到蜂鸣器响后，松手，按一下遥控器上的任意一键，蜂鸣器马上停止鸣叫，表示遥控器学习成功。按同样的方法可以最多学习 20 个遥控器。

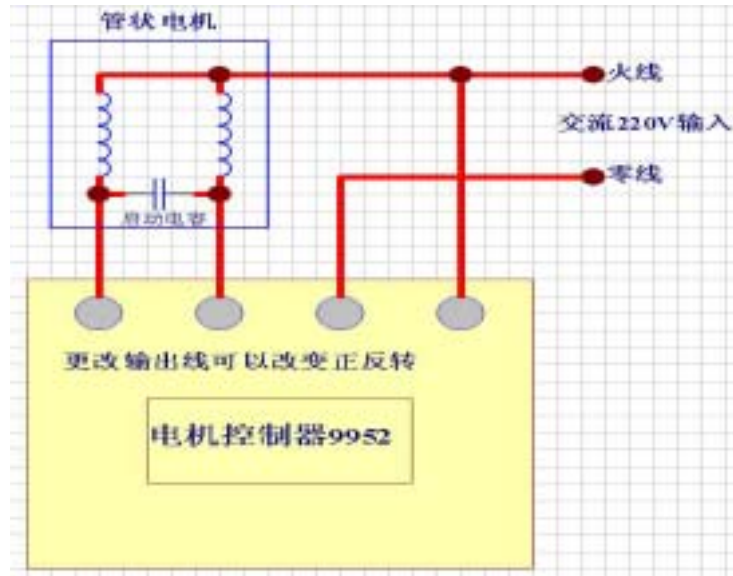
六、删除的方法

删除遥控器的方法：用手同时按住面板上面的“上键”和“停止键”不要松手 3 - 5 秒后，听到到蜂鸣器响不要松手，8 秒后蜂鸣器响 3 声，即删除以前所有学习的遥控器。

七、常见问题与排除方法：

编号	故障现象	原因及解决方法
1	通电后按遥控窗帘面板无反应。	1、检查是否接通电源，电压是否过低。 2、检查接线是否正确，是否松动
2	面板可以开/关，但遥控器不能控制。	1、遥控器是否与开关录码 2、检查遥控器是否损坏，按键时指示灯是否亮，不亮则遥控器已损坏，指示灯变暗，应更换同规格的新电池。
4	遥控窗帘和遥控器都没有操作，但发现窗帘自动开或关。	1、可能是当你在录码时，邻居碰巧也按了遥控器把码录进去了，解决方法是删除后，然后再重新录码。 2、也可能是你学习了几个遥控器，把遥控器按错了，这时要清除不想控制的那遥控器的码，重新录码。 3、外壳卡键

八、背面电气连接图(9952 具有时间保护功能时间为 6 分钟，6 分钟后会停机)



注意：电机旋转的方向和按键反向时请参考以下方法即可解决。

电子换向的方法：

同时按住面板的“上键”和“下键”不要松手 3 - 5 秒后，听到蜂鸣器嘀嘀响声表示换向成功！（以前的“上键”和“下键”的功能相反，省去重改接线的麻烦）

九、正面按键功能图

