


一. 功能简介

- 时间模式：正常显示年、月、日、星期以及时、分、秒，有 12/24 小时转换。
- 闹钟模式：可设置每日闹钟，有贪睡功能。
- 世界时间显示：可查询 32 大城市世界时间，并可设置本地时间。
- 倒计时模式：可设定反向计时，计时范围 23:59:59~0:00:00（单位：时:分:秒）。
- 跑表功能：跑表以时、分、秒、1/100 秒方式计时，计时范围：0:00:00' 00" ~23:59:59' 99" 。
- GPS 记忆存储功能：可存储 8 组记忆经、纬度的数据，方便查看。
- GPS 卫星数模式：显示 GPS 接收到的卫星数。
- GPS 磁度模式：可显示磁度的数值和方向。
- GPS 方向模式：将当前的方位与系统记录的方位相比较，显示指示方向。
- GPS 高度模式：可显示当前位置的高度。
- GPS 速度模式：可显示当前物体的移动速度，如果达到预先设定的速度值，系统会超速报警。
- GPS 标准时间模式：可显示 GPS 接收到的标准时间，并通过标准时间来调整本地时间。（默认标准时间的时区为 0，本地时间时区为+8，本地时间时区可以在世界时间模式自行设定。）
- 背景灯功能：按键均有背景灯。
- 键音功能：按键均有键音。
- 低电压检测功能：当电压较低时，标志 “” 将会出现在屏目右下角。

二. LCD 全屏显示格式



1/4Bias, 1/8Duty, 4.5V

三. 按键格式

采用 4 个按键操作：



四. 基本操作

SUNSTAR单片机专用电路 <http://www.icasic.com/> TEL: 0755-83387030 FAX:0755-83376182 E-MAIL:szss20@163.com

1. 上电 (或 **RESET**), **LCD** 及 **LED** 灯全亮 2 秒进入正常时间状态。
2. 按 **MODE** 键进行各模式切换。
3. 在正常时间模式下, 按 **SET/GPS** 键开启 **GPS** 电源, 进入 **GPS** 模块; 在 **GPS** 模块的各模式下, 按 **SET/GPS** 键关闭 **GPS** 电源, 并返回正常时间模式。在世界时间模式下, 按 **SET/GPS** 键 2 秒, 将当前城市时间设置为本地时间; 在跑表模式下, 按 **SET/GPS** 键开启/停止跑表功能; 在 **GPS** 卫星数模式以及 **GPS** 高度模式下, 按 **SET/GPS** 键 2 秒进入存储记忆状态; 在时间模式、闹钟模式、倒计时模式、**GPS** 速度模式以及 **GPS** 记忆模式下, 按 **SET/GPS** 键 2 秒进入各模式的设置状态。
4. 在各模式的设置状态下, 按 **UP/DOWN** 键调整设置值, 按住 **UP/DOWN** 不放, 加速递增/递减。
5. 在正常时间模式下, 按 **UP** 键进行 12/24 小时制转换; 在闹钟模式下, 按 **UP/DOWN** 键开/关闹铃标志; 在闹钟响闹的时候, 按 **UP** 键开启贪睡; 在倒计时 (或跑表) 处于计时状态, 按 **UP** 键开始/暂停倒计时 (或跑表 **split** 记录) 功能; 在倒计时 (或跑表) 处于停止计时状态, 按 **DOWN** 键将计时清零; 在世界时间模式、**GPS** 记忆模式下, 可按 **UP/DOWN** 键上下翻查。

详细操作说明

1. 正常时间模式

上电 (或 **RESET**), **LCD** 及 **LDE** 灯全亮并伴随“嘀”一声进入正常时间模式, 默认时间为 12HR 制的 **AM “12:0000”**, 有日期和星期显示, 默认日期为“2008-1-1”, 星期二, 有“**DAY**”标志。

- 按 **MODE** 键进行各模式切换, 顺序如下:

▶正常时间模式→▶闹钟模式→▶世界时间模式→▶倒计时模式→▶跑表模式→▶GPS记忆模式

- 在正常状态下, 按 **UP** 键进行 12HR 和 24HR 转换, 下午有“**PM**”标志。
- 在正常状态下, 按 **SET/GPS** 键 2 秒进入时间和日期设置, 并按下列顺序通过 **UP/DOWN** 键配合完成其设置。
▶时→▶分→▶月→▶日→▶年→▶退出
- 设置范围: 时为 1~12 或 0~23、分为 00~59、月为 1~12、日为 1~31、年为 2000~2099。
- 在日期设置的同时, 星期由 **MON** 至 **SUN** 相应地自动改变。
- 在设置状态, 按 **MODE** 键或无按键 1 分钟退出设置, 并显示当前所设置的时间和日期。

2. 闹钟模式

在闹钟模式, 有“**AL**”标志, 默认 **AM “12:00”**。

- 在闹钟状态, 按 **SET/GPS** 键 2 秒以下列顺序进入闹钟设置, 通过 **UP/DOWN** 键配合来完成其设置。

▶时→▶分→▶退出

- 设置范围: 时为 1~12 或 0~23、分为 00~59。
- 在设置状态, 按 **MODE** 键或无按键 1 分钟退出设置状态, 并显示当前所设置的时间。
- 在闹钟状态, 通过 **UP/DOWN** 键开启 / 关闭闹钟标志“**☺**”。
- 如果已开启闹钟标志, 当闹钟到达设定时间时, 响闹 1 分钟, 同时背景灯点亮; 在响闹过程中, 按 **UP** 键停止响闹并开启贪睡, 标志“**Z**”闪烁, 若按其它键则只停止响闹不开启贪睡。只有在闹钟标志开启时, 贪睡才有效。
- 当贪睡开启, 5 分钟后贪睡响闹, 同时背景灯点亮, 在 1 分钟的响闹过程中, 按 **UP** 键停止响闹并延续开启下一次贪睡, 以此类推, 若按其它键则只停止响闹同时贪睡关闭“**Z**”消失。
- 在闹钟模式下, 无按键 1 分钟返回正常时间模式。

3. 世界时间模式

SUNSTAR单片机专用电路 <http://www.icasic.com/> TEL: 0755-83387030 FAX:0755-83376182 E-MAIL:szss20@163.com
在世界时间模式，有“CITY”标志。

本地时间时区设置

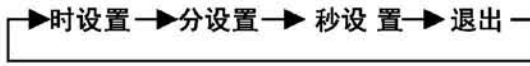
在世界时间模式下，按 **UP/DOWN** 键浏览 32 大城市的世界时间，并按 **SET/GPS** 键 2 秒将当前城市时区设置为本地时间时区，且正常时间模式显示的时间为当前城市的时间。

- 在浏览状态下，无按键 1 分钟返回正常时间模式。

4. 倒计时模式

在倒计时模式，有“TMR”标志，默认“0:0000”。

- 在倒计时模式，按 **SET/GPS** 键 2 秒进入设置状态，按下列顺序通过 **UP/DOWN** 键配合来完成其

设置。 

- 设置范围：时为 0~23，分为 00~59，秒为 00~59。
- 在设置状态，按 **MODE** 键或无按键 1 分钟退出设置状态，并显示当前所设置的数值。
- 退出设置状态后，按 **UP** 键开始计时，“⌚”标志闪烁；当前所设定的秒数开始递减，当计时到达 00 秒时，所设定的分钟数开始递减，当计时到达 00 分 00 秒时，所设定的小时数开始递减。
- 在任意模式下，当计时到达 0:00:00 时会响闹（同闹钟声音不一致）提示 1 分钟，同时标志“⌚”闪烁背景灯点亮，若此时在倒计时模式，响闹的同时屏幕上“0:0000”不停地闪烁；响闹期间，按任意键停止响闹。
- 在计时中，若反复按 **UP** 键，计时会暂停 / 继续反复进行；在计时暂停状态，按 **DOWN** 键清除设置为零。
- 在倒计时模式下，无按键 1 分钟返回正常时间模式。

5. 跑表模式

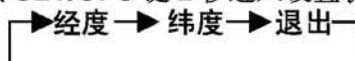
在跑表模式，有“CHR”标志，默认“0:0000' 00””。

- 在跑表模式下，按 **SET/GPS** 键开启/暂停跑表计时功能，跑表以时、分、秒、1/100 秒方式计时。
- 在跑表处于暂停状态，按 **DOWN** 键计时清零。
- 在跑表计状态，按 **UP** 键为第一个 SPL 计时记录，再次按 **UP** 键则继续走动。依次操作，第二个计时记录、第三个计时记录……等记录。
- 跑表计时范围：0:00:00' 00" ~23:59:59' 99”。
- 在跑表计时状态，如有按键退出，则计时自动停止并清零。
- 在跑表模式（除计时状态）下，无按键 1 分钟返回正常时间模式。

6. GPS 记忆模式

在 GPS 记忆模式，有“GPS”和“Memory”标志。

- 既可自行设定存储 8 组经度纬度数值，也可以在进入 GPS 模块时，在 GPS 卫星数模式、GPS 高度模式，按 **SET/GPS** 键 2 秒系统自动记录当前显示的经度纬度数值。
- GPS 记忆模式里存储的数据在系统复位或断电状态下均消失。
- 按 **SET/GPS** 键 2 秒进入设置状态，并配合 **UP/DOWN** 完成其设置。



- 设置范围：经度：00.000~199.999°，纬度：00.000~99.999°。
- 在设置状态，按 **MODE** 键或无按键 1 分钟退出设置状态，并显示当前所设置的数值。
- 退出设置状态，可按 **UP/DOWN** 键上下浏览 8 组存储数值。
- 在 GPS 记忆模式下，无按键 1 分钟返回正常时间模式。

在正常时间模式下，按 **SET/GPS** 键打开 **GPS** 电源并进入 **GPS** 模块，有“**GPS**”标志（未接收到 **GPS** 信号“-----”一直闪烁，按 **MODE** 键或 **SET** 键返回时间模式）；在 **GPS** 模块下，按 **MODE** 键切换各个模式，顺序如下：

→**GPS**卫星数模式→**GPS**磁度模式→**GPS**方向模式→**GPS**高度模式→**GPS**速度模式→**GPS**标准时间模式

- 在各模式下，按 **SET/GPS** 键退出 **GPS** 模式（通过邦定选择可设置 10 分钟无按键操作退出 **GPS** 模式）关闭 **GPS** 电源，返回正常时间模式。
- 若电源电量不足，**GPS** 无法正常工作，则按 **SET/GPS** 键无法进入 **GPS** 模块；若已经在 **GPS** 模块，则系统可能会自动退出 **GPS** 模块，返回正常时间模式。
- 若当前系统处于 **GPS** 模块，在接收数据错误或无 **GPS** 信号情况下，系统可能会自动退出 **GPS** 模块，返回正常时间模式。

7.GPS 卫星数模式

- 显示当前位置的经度纬度数值以及接收到的卫星数。
- 按 **SET/GPS** 键 2 秒进入存储经度纬度数据状态，通过 **UP/DOWN** 调整存储位置（1~8）。
- 在存储状态下，按 **MODE** (或 **SET/GPS**) 键或无按键 1 分钟退出存储状态，且数据存储在最后一次设置的位置。（若原存储位置有数据，则被覆盖。）

8.GPS 磁度模式

- 显示当前位置的磁度以及方向（东西南北等 16 个方向）。

9.GPS 方向模式

在 **GPS** 方向模式，有“**Memory**”标志。

- 显示当前位置的经度纬度数值，按 **UP/DOWN** 翻看存储的 8 组数值，当 **LCD** 显示停留在某一组存储数据时，系统会自动比较当前与存储数据的位置方向，并且 **LCD** 显示箭头一直指向存储数据的位置方向。

10.GPS 高度模式

- 显示当前位置的经度纬度以及高度（单位：米）。（通过邦定选择可使用英尺作为单位）。
- 按 **SET/GPS** 键 2 秒进入存储经度纬度数据状态，通过 **UP/DOWN** 调整存储位置（1~8）。
- 在存储状态下，按 **MODE** (或 **SET/GPS**) 键或无按键 1 分钟退出存储状态，且数据存储在最后一次设置的位置。（若原存储位置有数据，则被覆盖。）

11.GPS 速度模式

- 显示当前物体的移动速度（单位：公里/小时）（通过邦定选择可使用英里/小时作为单位）。
- 按 **SET/GPS** 键 2 秒进入设置速度值状态，通过 **UP/DOWN** 调整完成其设置。
- 如果物体当前的移动速度达到设置的速度值，系统将会对超速报警。
- 若当前测试物体超速，那么只有在 **GPS** 磁度模式和 **GPS** 速度模式下系统才会报警。
- 在设置状态下，按 **MODE** (或 **SET/GPS**) 键或无按键 1 分钟退出设置状态，显示当前设置的数值。

12.GPS 标准时间模式

- 显示 **GPS** 接收到的标准时间，时区为 0，即伦敦时间。
- 按 **SET/GPS** 键 2S 根据接收到的标准时间调整本地时间，默认本地时间时区为+8，即北京时间。

13.背景灯功能

SUNSTAR单片机专用电路 <http://www.icasic.com/> TEL: 0755-83387030 FAX:0755-83376182 E-MAIL:szss20@163.com

- 对任何按键操作均开启背景灯。
- 闹钟、贪睡、倒计时响闹时，均开启背景灯。
- 背景灯开启后，无任何按键操作，延续约 **8S** 熄灭。

14.低电压检测功能

- 由于 **GPS** 模块搜索时，会耗尽一定电量，所以当电压较低时，标志“”将会出现在屏目右下角。
- 当标志“”出现，那么可能无法进入 **GPS** 模块，请用户尽快更换电池。

说明：①通过邦定选择在 **GPS** 高度模式和 **GPS** 速度模式下，可使用不同的测量单位。当 **UNIT** 选邦到 **1** 时测量单位为公制；选邦到 **2** 时为英制。（1 公里=**0.6214** 英里 1 米=**3.2808** 英尺）

②通过邦定选择确定，是否在 **GPS** 模式下待机 **10** 分钟无按键操作返回正常时间模式。当 **AUTORETURN** 选邦到 **1** 时，**10** 分钟无按键自动返回正常时间模式；选邦到 **2** 时，正常情况下系统不会自动返回正常时间模式。

附：世界时间对照表

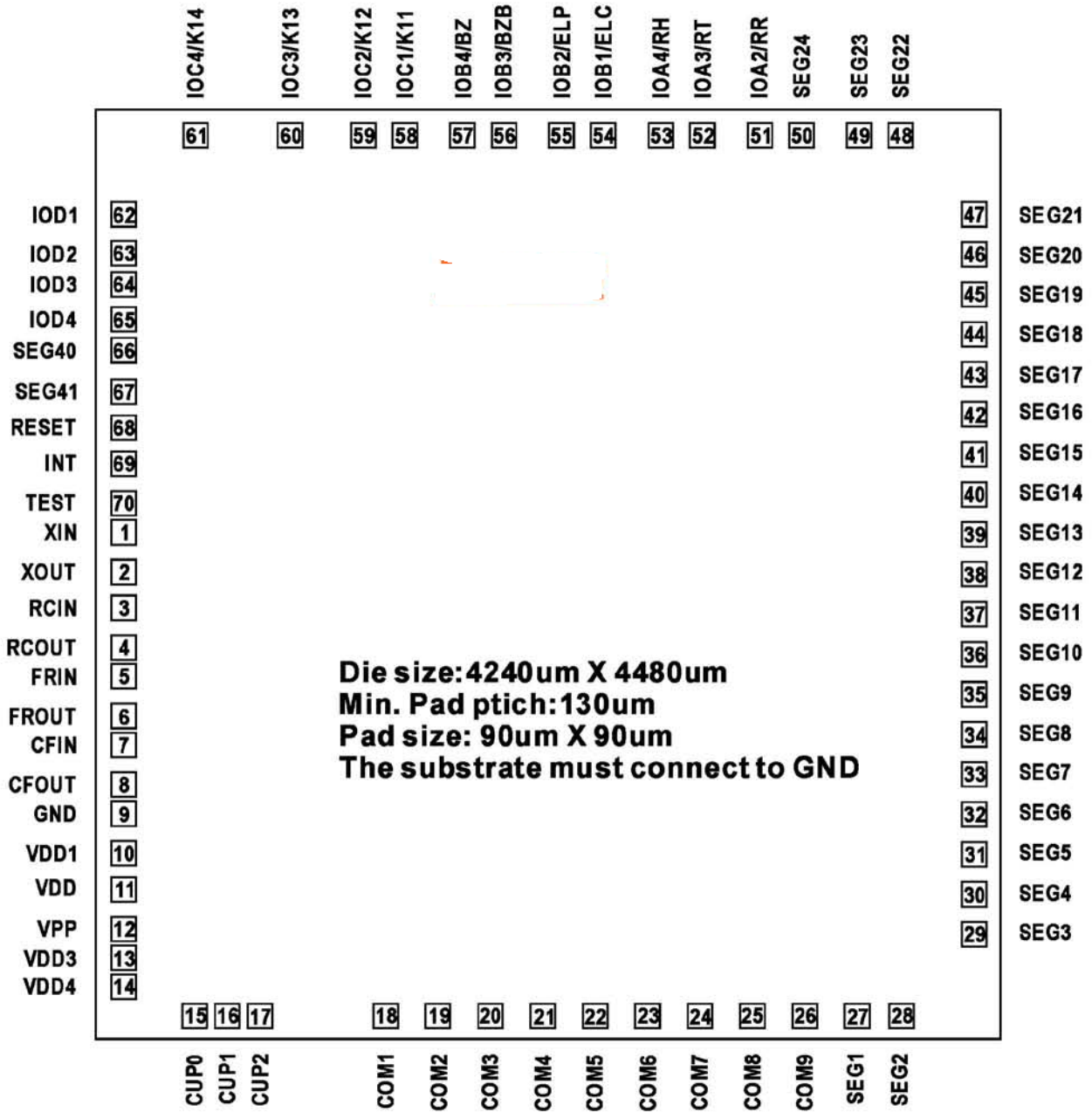
SUNSTAR单片机专用电路 <http://www.icasic.com/> TEL: 0755-83387030 FAX: 0755-83376182 E-MAIL: szss20@163.com

Time Zone 时区	Difference 时差	City code 城市代号	City Country 城市名称
0	-10	HNL	HONOLULU 檀香山
1	-9	ANE	ANCHORAGE 安克雷奇
2	-8	LAX	LOS ANGELES 洛杉矶
3	-7	DEN	DENVER 丹佛
4	-6	CHI	CHICAGO 芝加哥
5	-5	NYC TOO	NEW YORK TORONTO 纽约 多伦多
6	-4	CCS	CARACAS 加拉加斯
7	-3	RIO	RIO DE JANEIRO 里约热内卢
10	0	LON	LONDON 伦敦
11	1	PAR ROM BER	PARIS ROME BERLIN 巴黎 罗马 柏林
12	2	HEL CAI IST	HELSINKI CAIRO ISTANBUL 赫尔辛基 开罗 伊斯坦布尔
13	3	MCW	MOSCOW 莫斯科
13.5	3.5	TEH	TEHERAN 德黑兰
14	4	DXB	DUBAI 杜拜
14.5	4.5	KAB	KABUL 喀布尔
15	5	KHI	KARACHI 卡拉奇
15.5	5.5	DEL	DELHI 新德里
16	6	DHA	DHAKA 达卡
16.5	6.5	YAN	YANGON 仰光
17	7	BKK	BANGKOK 曼谷
18	8	HKG SIN BEI	HONGKONGSINGAPOREBEIJING 香港 新加坡 北京
19	9	TYO	TOKYO 东京
19.5	9.5	ADE	ANDELADE 阿德莱德
20	10	SYD	SYDNEY 悉尼
22	12	WLG	WELLINGTON 惠灵顿

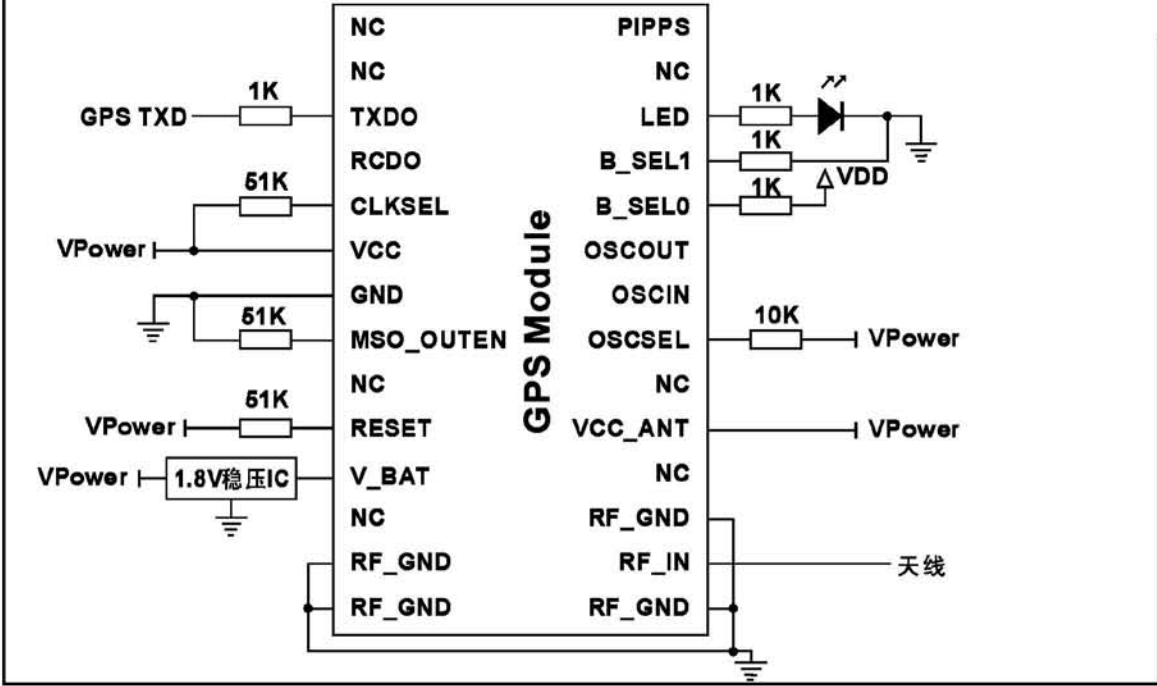
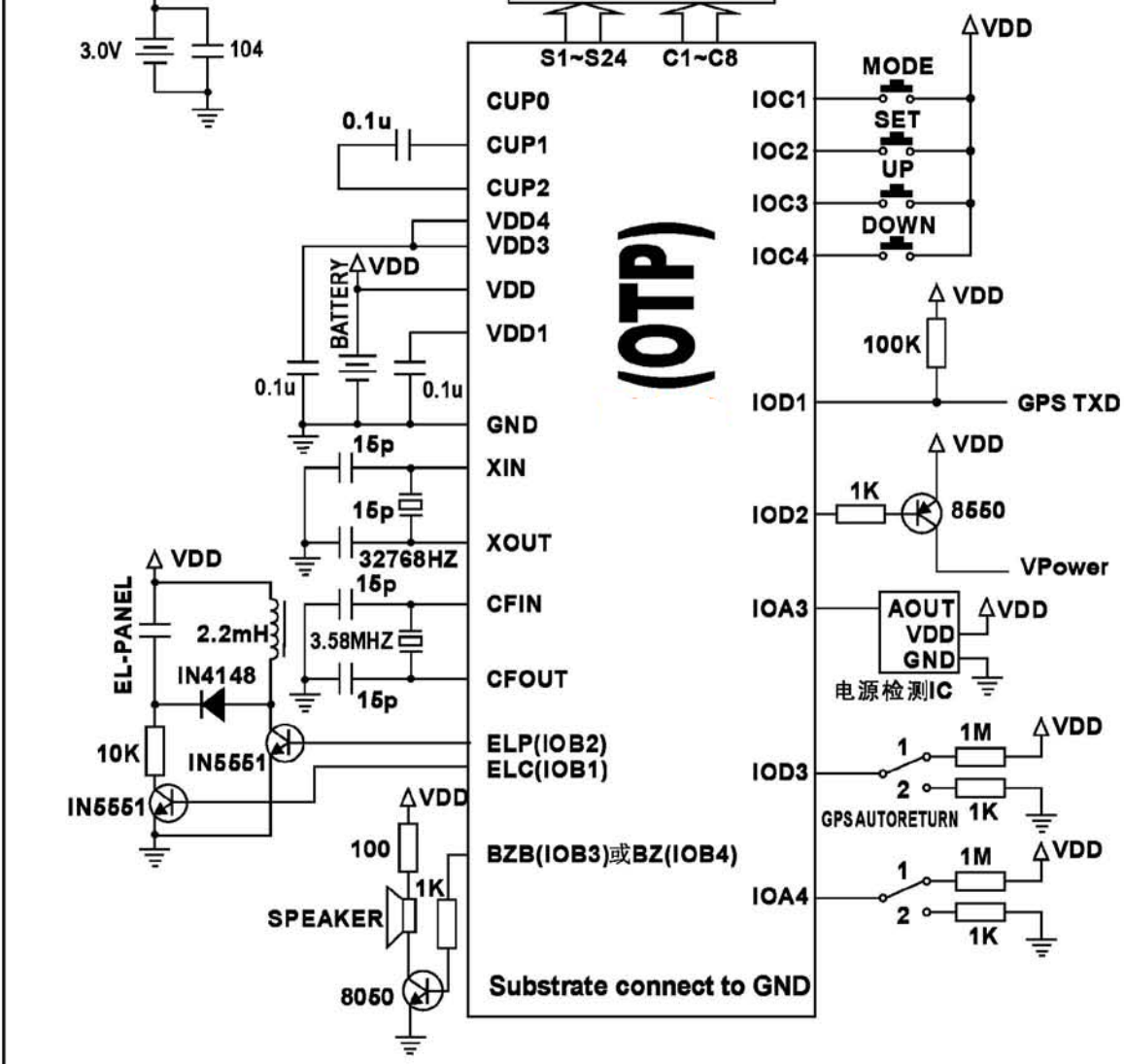
附件：IC 邦订图、原理图、LCD 布线对照表。

Bonding Diagram(OTP)

SUNSTAR单片机专用电路 <http://www.icasic.com/> TEL: 0755-83387030 FAX:0755-83376182 E-MAIL:szss20@163.com



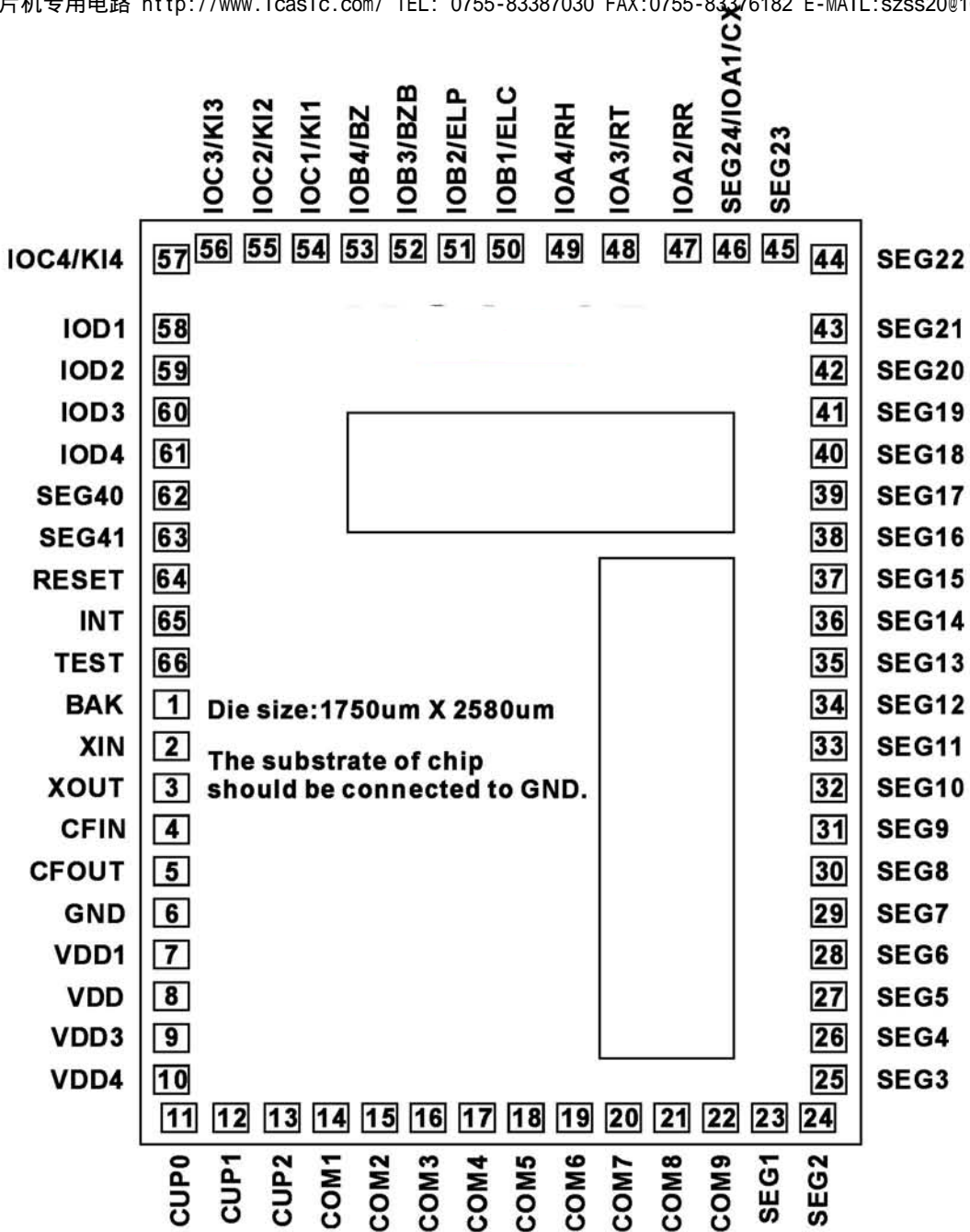
※注：采用 OTP 芯片做样机制作 PCB 时，请将如下烧录脚 VPP，VDD，GND，RESET，INT 共 5 根脚预留出来，以便烧录程序用。

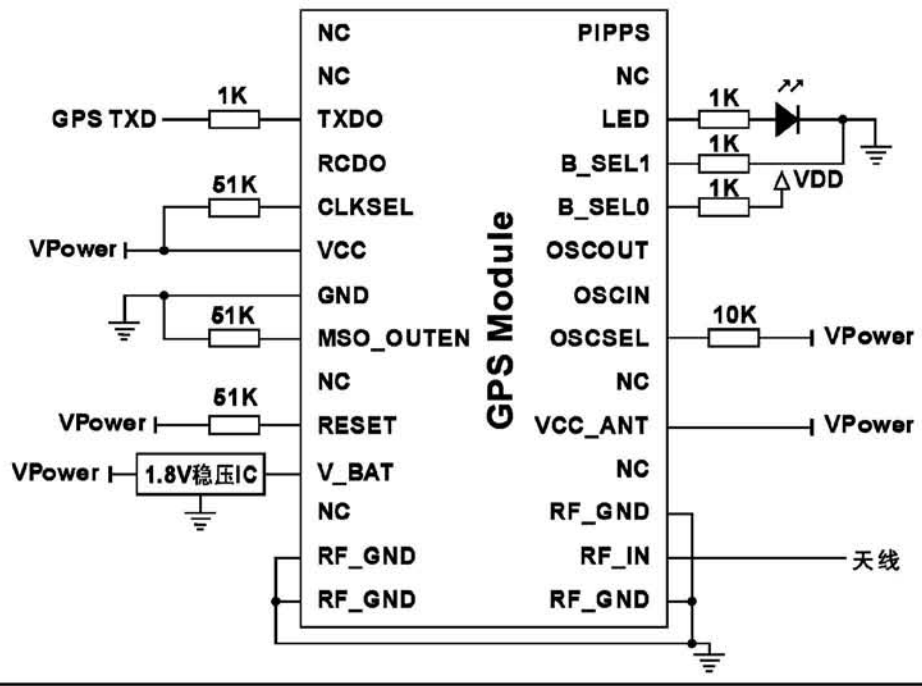
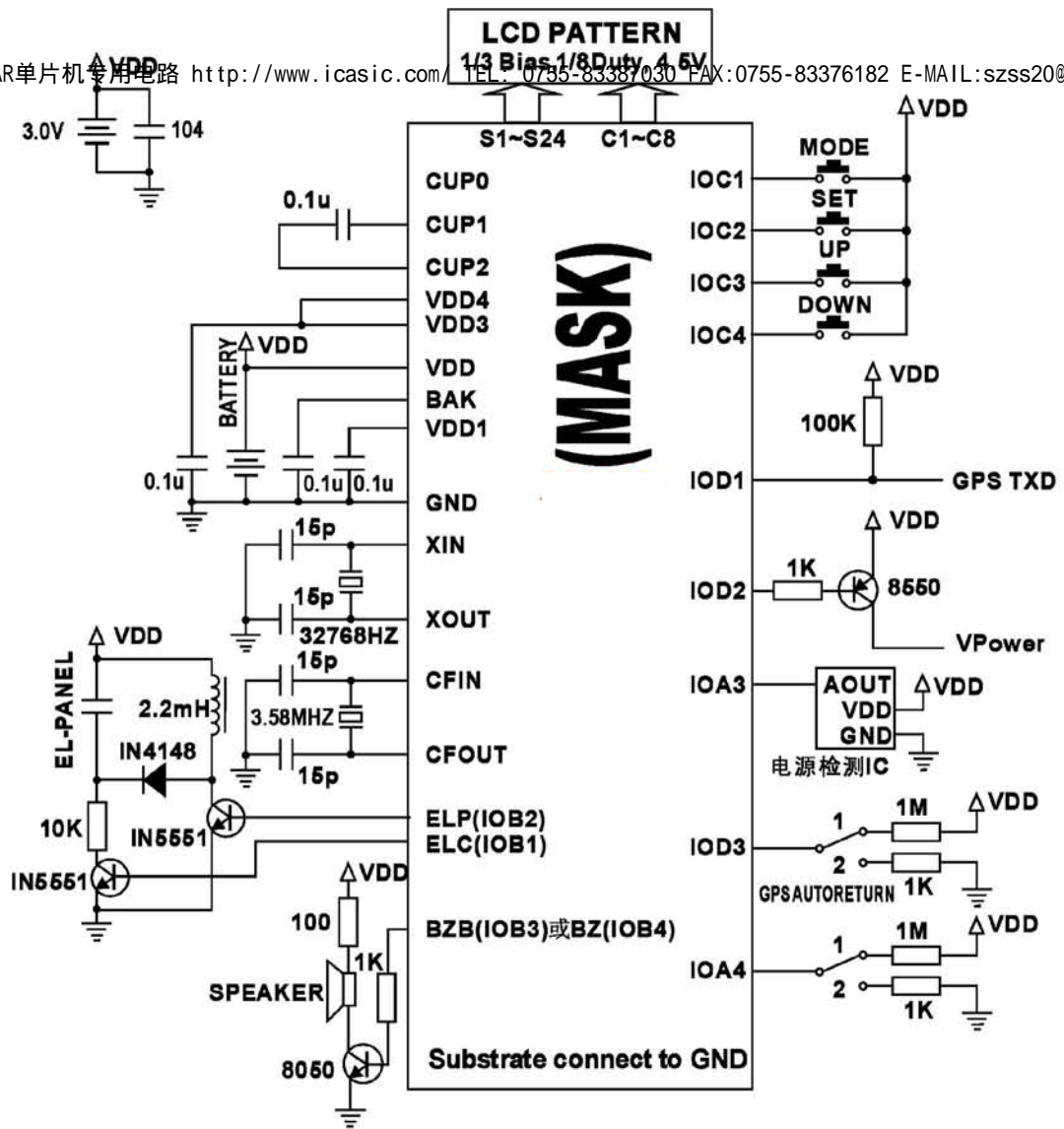


SCH	Document Number	Sheet
	REV	
SIZE	A4	

Bonding Diagram(MASK)




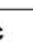

SUNSTAR单片机专用电路 <http://www.icasic.com/> TEL: 0755-83387030 FAX:0755-83376182 E-MAIL:szss20@163.com



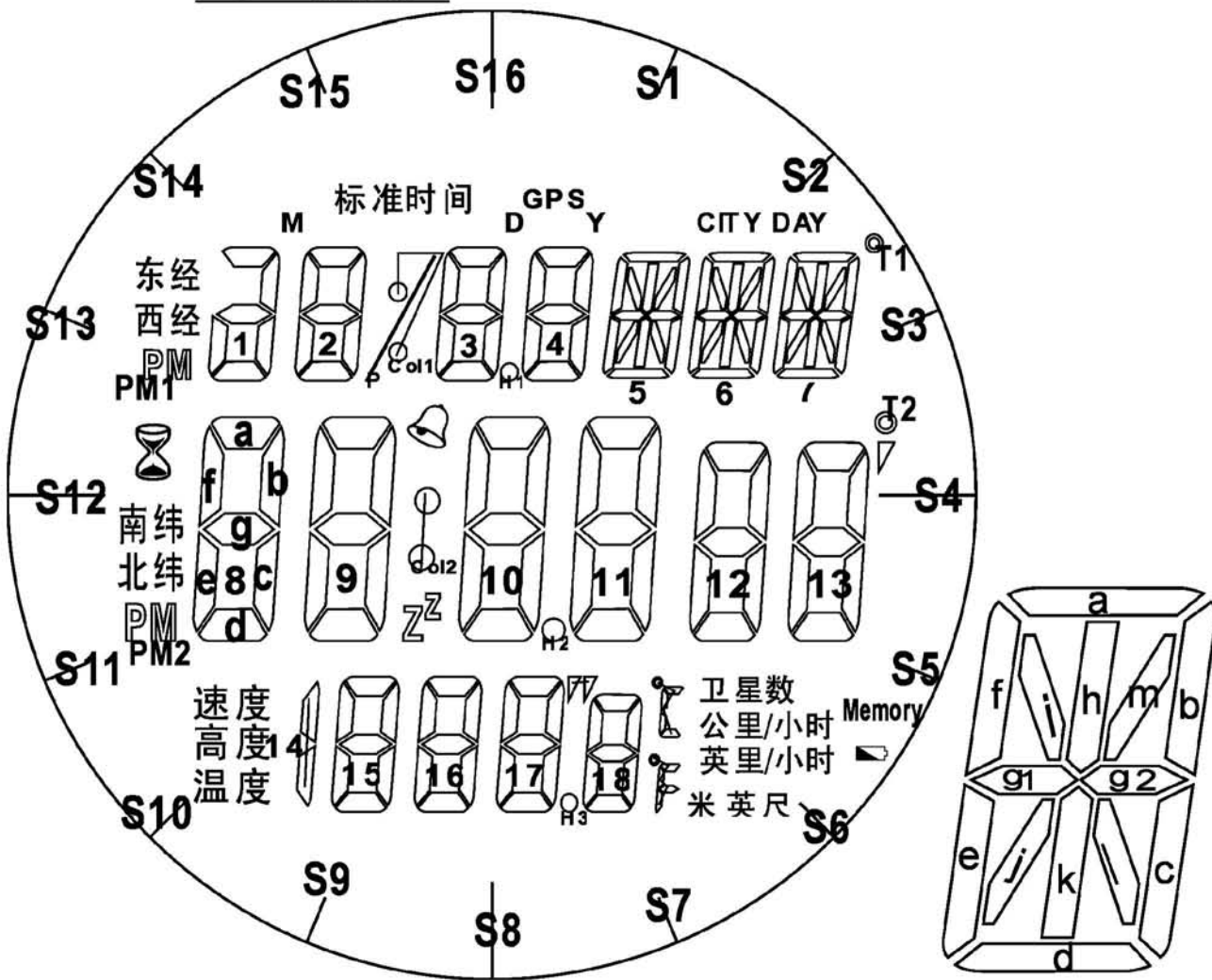


REV	
SCH	
Document Number	
SIZE	A4

LCD 布线对照表

Pin	Definition	COM1	COM2	COM3	COM4	COM5	COM6	COM7	COM8
1	COM1	COM1							
2	COM2		COM2						
3	COM3			COM3					
4	COM4				COM4				
5	COM5					COM5			
6	COM6						COM6		
7	COM7							COM7	
8	COM8								COM8
9	SEG1	S14	S13	PM1	S12	南纬	北纬	PM2	S11
10	SEG2	东经	西经	1-e		8-f	8-e	高度	S10
11	SEG3	1-b	1-a,d,g	1-c	8-a	8-g	8-d	速度	温度
12	SEG4	M	2-f	2-e	9-f	8-b	8-c	15-f	14-b,c
13	SEG5	2-a	2-g	2-d	9-a	9-g	9-e	15-g	15-e
14	SEG6	S15	2-b	2-c	9-b	9-c	9-d	15-a	15-d
15	SEG7	标准时间	Col1	P		Col2	ZZ	15-b	15-c
16	SEG8	3-f	3-g	3-e	10-a	10-f	10-e	16-e	S9
17	SEG9	3-a	3-b	3-c	3-d	10-g	10-d	16-f	16-d
18	SEG10	4-f	4-g	4-e	H1	10-b	10-c	16-a	16-g
19	SEG11	4-a	4-b	4-c	4-d	11-f	11-e	16-b	16-c
20	SEG12	GPS	5-f	D	5-e	11-a	11-g	H2	17-e
21	SEG13	S16	5-i	5-g1	5-j	11-b	11-d	17-f	17-d
22	SEG14	5-a	5-h	5-k	5-d	12-f	11-c	17-a	17-g
23	SEG15	Y	5-m	5-g2	5-L	12-g	12-e	17-b	17-c
24	SEG16	6-f	5-b	6-e	5-c	12-a	12-d	H3	S8
25	SEG17	S1	6-i	6-g1	6-j	12-b	12-c		18-e
26	SEG18	6-a	6-h	6-k	6-d	13-f	13-e	18-f	18-d
27	SEG19	CITY	6-m	6-g2	6-L	13-a	13-g	18-a	18-g
28	SEG20	7-f	6-b	7-e	6-c	13-b	13-d	18-b	18-c
29	SEG21	DAY	7-i	7-g1	7-j		13-c	°C	°F
30	SEG22	7-a	7-h	7-k	7-d	T2	卫星数	英里/小时	S7
31	SEG23	S2	7-m	7-g2	7-L	S4	公里/小时	英尺	米
32	SEG24	T1	7-b	S3	7-c	S5	Memory		S6

LCD 定义:



LCD(下出脚)从左至右: C1-C8, S1-S24

电气特性: 1/4Bias, 1/8Duty, 4.5V