

Hochtemperatur-Drucksensor

für die Motorenmesstechnik

Ungekühlter Hochtemperatur-Drucksensor für M8 Baugröße mit sehr hoher Empfindlichkeit und hervorragenden thermodynamischen Eigenschaften. Der Sensor wird schulterdichtend in eine M8x0,75-Bohrung eingebaut.

- Einbaukompatibel zu Drucksensor Typ 6041A...
- Geringer Thermoschockfehler
- Hohe Lebensdauer
- Hohe Genauigkeit
- Hohe Empfindlichkeit

Beschreibung

Im Typ 6045A... wird ein PiezoStar®-Kristall verwendet, mit dem bei einer kompakten Bauform des Sensors eine sehr hohe Empfindlichkeit erreicht wird.

Die Einbaumasse des Sensors Typ 6045A... sind kompatibel mit denen des wassergekühlten Drucksensors Typ 6041... . Aufgrund der optimierten Membrane mit geringer Thermoschockempfindlichkeit und langer Lebensdauer werden präzise Messresultate erzielt. Die sehr gute Wärmeabfuhr ermöglicht eine maximale Einsatztemperatur von 400 °C.

Anwendung

Der Sensor Typ 6045A... ist ein exzellenter Allround-Sensor. Dank des robusten Aufbaus ist er sowohl für Messungen an der Klopfgrenze als auch für thermodynamische Untersuchungen geeignet.

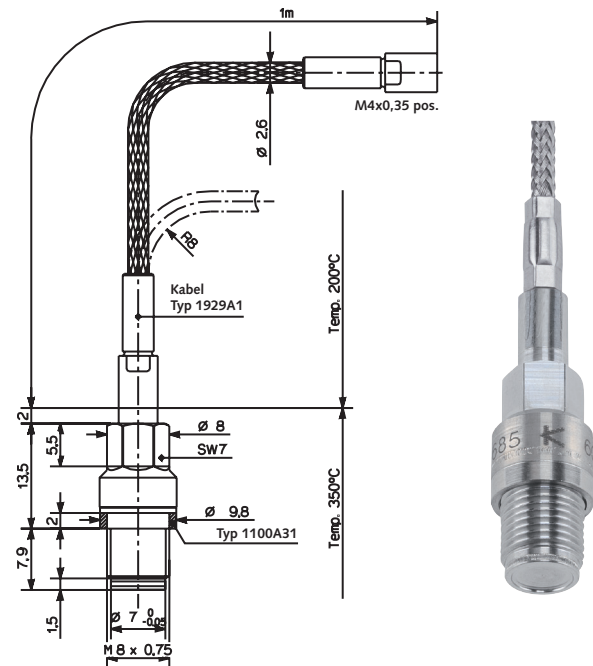
Als ungekühlter Sensor ist er damit auch vorzüglich für den "Onboard"-Einsatz im Fahrversuch geeignet.

Die Sensoren werden stets mit einem montierten Kabel geliefert. Für Standardanwendungen wird ein robustes Kabel mit Metallgeflecht Typ 6045A31 verwendet.

U20 Version

Bei überwiegendem Einsatz im Klopfbetrieb oder bei sehr hohen Druckgradienten wird der Einsatz des Typ 6045A...U20 mit verstärkter Membrane empfohlen.

Typ 6045A...



Technische Daten

Messbereich	bar	0 ... 250
Kalibrierte Teilbereiche	bar	0 ... 100, 0 ... 150, 0 ... 200, 0 ... 250
Überlast	bar	300
Empfindlichkeit	pC/bar	≈-45
Eigenfrequenz (Messelement)	kHz	>80
Linearität, alle Bereiche (bei 23 °C)	%/FSO	≤±0,4
Beschleunigungsempfindlichkeit		
axial	bar/g	≤0,0008
radial	bar/g	≤0,0008
Betriebstemperaturbereich	°C	-20 ... 350
Temperatur min./max.	°C	-50 ... 400
Empfindlichkeitsänderung		
23° ... 350 °C	%	≤±2
250 °C ±100 °C	%	≤±0,7
Thermoschockfehler		
(bei 1 500 1/min, p _{mi} = 9 bar)		
Δp (Kurzzeitdrift)	bar	≤±0,3
Δp _{mi}	%	≤±1,5
Δp _{max}	%	≤±1
Isolationswiderstand bei 20 °C	Ω	≥10 ¹³
Anzugsmoment	N·m	6
Kapazität, ohne Kabel	pF	6
Gewicht mit Kabel	g	28,5
Stecker, Keramikisolator	-	M4x0,35

Technische Daten

Typ 6045A...U20 (übrige Spezifikationen wie bei Typ 6045A...)

Empfindlichkeit	pC/bar	≈ -44
Messbereich	bar	0 ... 300
Kalibrierte Teilbereiche	bar	0 ... 100, 0 ... 200 0 ... 300
Überlast	bar	350
Beschleunigungsempfindlichkeit	bar/g	< 0,001
Empfindlichkeitsänderung 250 °C ± 100 °C	%	≤ ± 1
Thermoschockfehler (bei 1 500 1/min, p _{mi} = 9 bar)		
Δp (Kurzzeitdrift)	bar	≤ ± 0,5
Δp _{mi}	%	≤ ± 2
Δp _{max}	%	≤ ± 1

Montage

Direkteinbau:

Der Drucksensor Typ 6045A... kann direkt brennraumbündig oder zurückversetzt in eine M8x0,75-Bohrung eingeschraubt werden. Bild 2 zeigt einen brennraumbündigen Einbau des Sensors, der wegen der Vermeidung von Pfeifschwingungen zu bevorzugen ist. Bei der Ausführung der Bohrung müssen die Bohrungsspezifikationen exakt eingehalten werden (Bild 1). Der Kistler-Gewindebohrer Typ 1361 ermöglichen es Ihnen, die geforderten Toleranzen einzuhalten.

Hülse einbau:

Erlauben es die Platzverhältnisse oder wird der Wassermantel des Zylinderkopfes verletzt, empfiehlt sich die Verwendung einer Montagehülse. Montagehülsen werden kundenspezifisch hergestellt. Bild 3 zeigt die Ausführung einer Montagehülse mit M12x1,25-Gewinde. Ein weiterer Vorteil von Montagehülsen ist, dass die eigentliche Sensorbohrung in der Hülse sehr präzise hergestellt werden kann. Auf Anfrage erstellt Kistler Zeichnungen für Ihre spezielle Einbausituation.

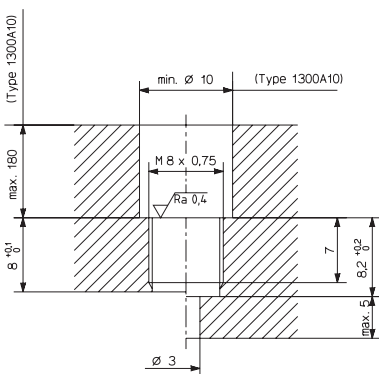


Bild 1: Einbaubohrung

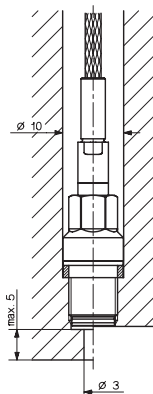


Bild 2: Direkteinbau

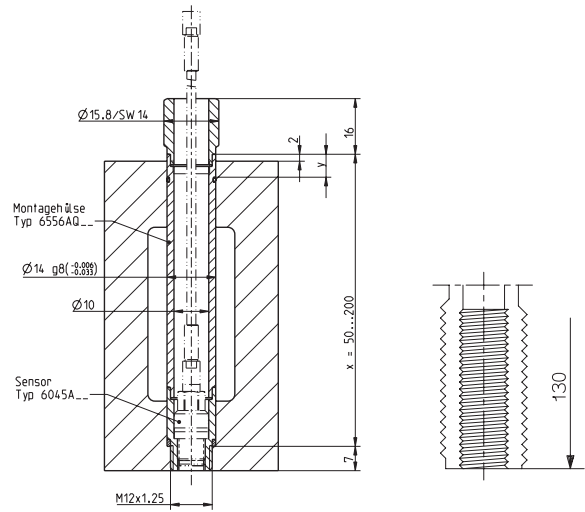


Bild 3: Einbau mit Montagehülse Typ 6556AQ...

Bild 4: Gewindebohrer M8x0,75 Typ 1361

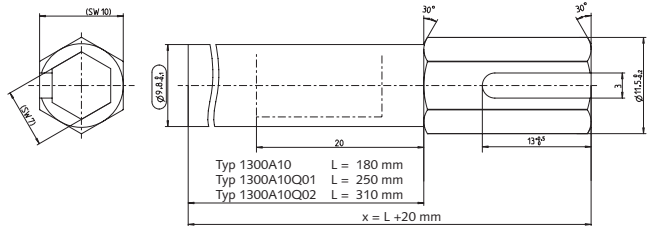


Bild 5: Montageschlüssel SW10/SW7 Typ 1300A10...

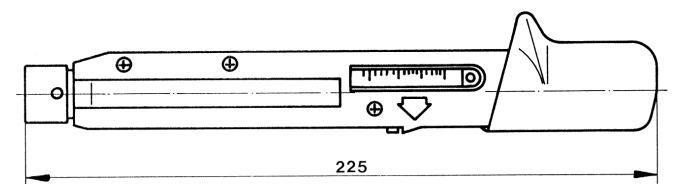


Bild 6: Drehmomentschlüssel 4 ... 20 N-m Typ 1300A39

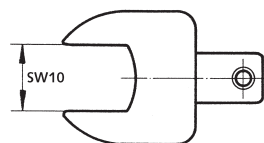


Bild 7: Mauleinsatz SW10 für Montage- und Drehmomentschlüssel Typ 1300A123

6045A_000-618d-03.11

Mitteliefertes Zubehör

- Kupplung M4 neg. – BNC pos.

Typ/Art. Nr.
1705

Zubehör (optional)

- Ersatzkabel mit Metallgeflecht, L = 1 m
- PiezoSmart® Ersatzkabel mit Metallgeflecht für Typ 6045AS...
- PiezoSmart® Verlängerungskabel
- Cr-Ni-Dichtring
- Kupplung M4 neg. – KIAG 10-32 neg.
- Blindsensor
- Ausziehwerkzeug Typ 6477
- Montagehülse M12x1,25 (kundenspezifisch)
- O-Ring ø11x1,5 mm zu Typ 6556AQ...
- Adapter für Druckgenerator Typ 6904
- Adapter für Druckgenerator Typ 6905A
- Gewindebohrer M8x0,75
- Montageschlüssel SW10/SW7 (L = 180)
- Montageschlüssel SW10/SW7 (L = 250)
- Montageschlüssel SW10/SW7 (L = 310)
- Drehmomentschlüssel (4 ... 20 N·m)
- Mauleinsatz SW10 für Typ 1300A10... und Typ 1300A39
- Motorenadapter M14/M8
- Temperatur Dummy

Typ/Art. Nr.
1929A1
1985A1S311
1987B...
1100A31
1700A13
6477
1319
6556AQ...
5.110.210
6589
6929
1361
1300A10
1300A10Q01
1300A10Q02
1300A39
1300A123
6589Q01
6045AT

Bestellschlüssel

Typ 6045A 3

Ohne PiezoSmart®	-
Mit PiezoSmart®	S
Kabellänge	
1 m	1
2 m	2
Kabel mit Speziallänge, L in m angeben (L _{min} = 0,15 m/L _{max} = 3,5 m)	9
Ausführung	
Standard	-
Verstärkte Membrane	U20

Details zu PiezoSmart® finden Sie in der PiezoSmart Broschüre Dok. Nr. 100-421

Bestellbeispiel

Version mit 1 m Kabel **Typ** 6045A31
Version mit PiezoSmart, Kabellänge 3 m 6045AS39

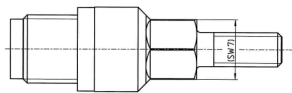


Bild 8: Blindsensor Typ 6477

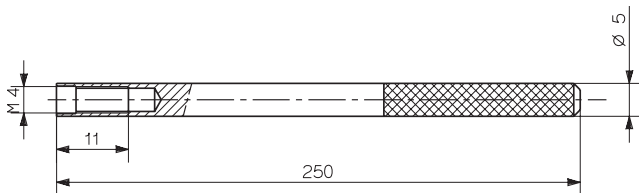


Bild 9: Ausziehwerkzeug für Blindsensor Typ 1319

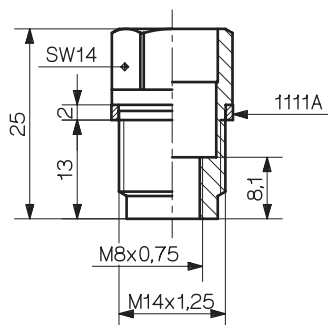


Bild 10: Adapter Typ 6589Q01

6045A_000-618d-03.11