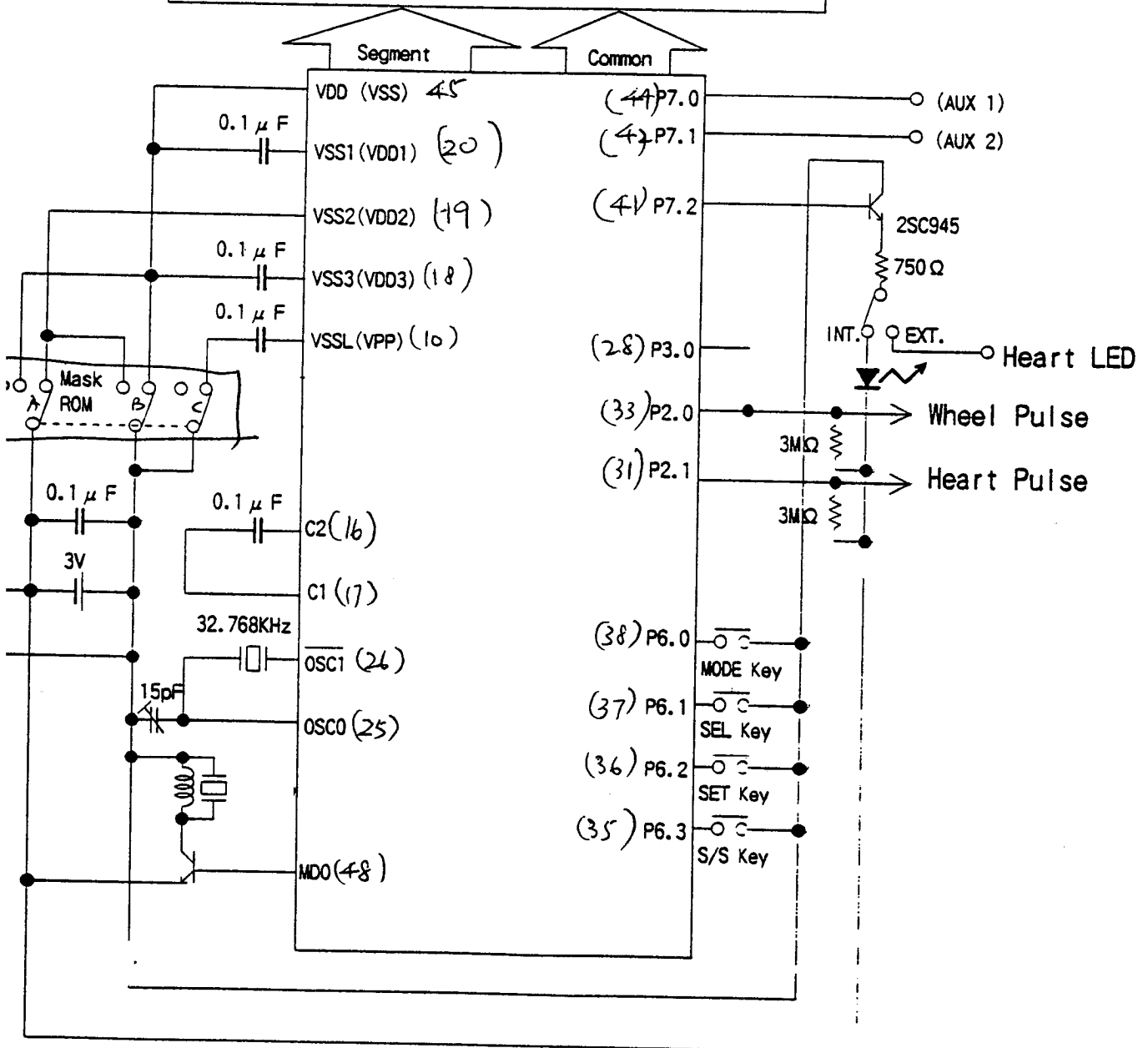
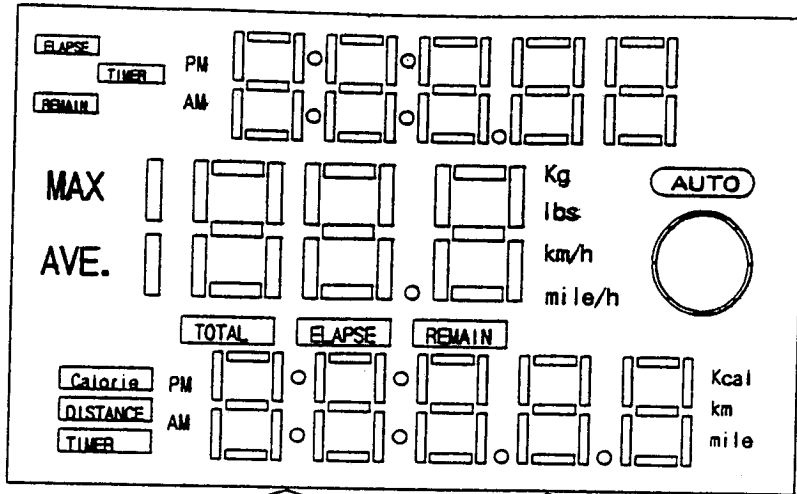
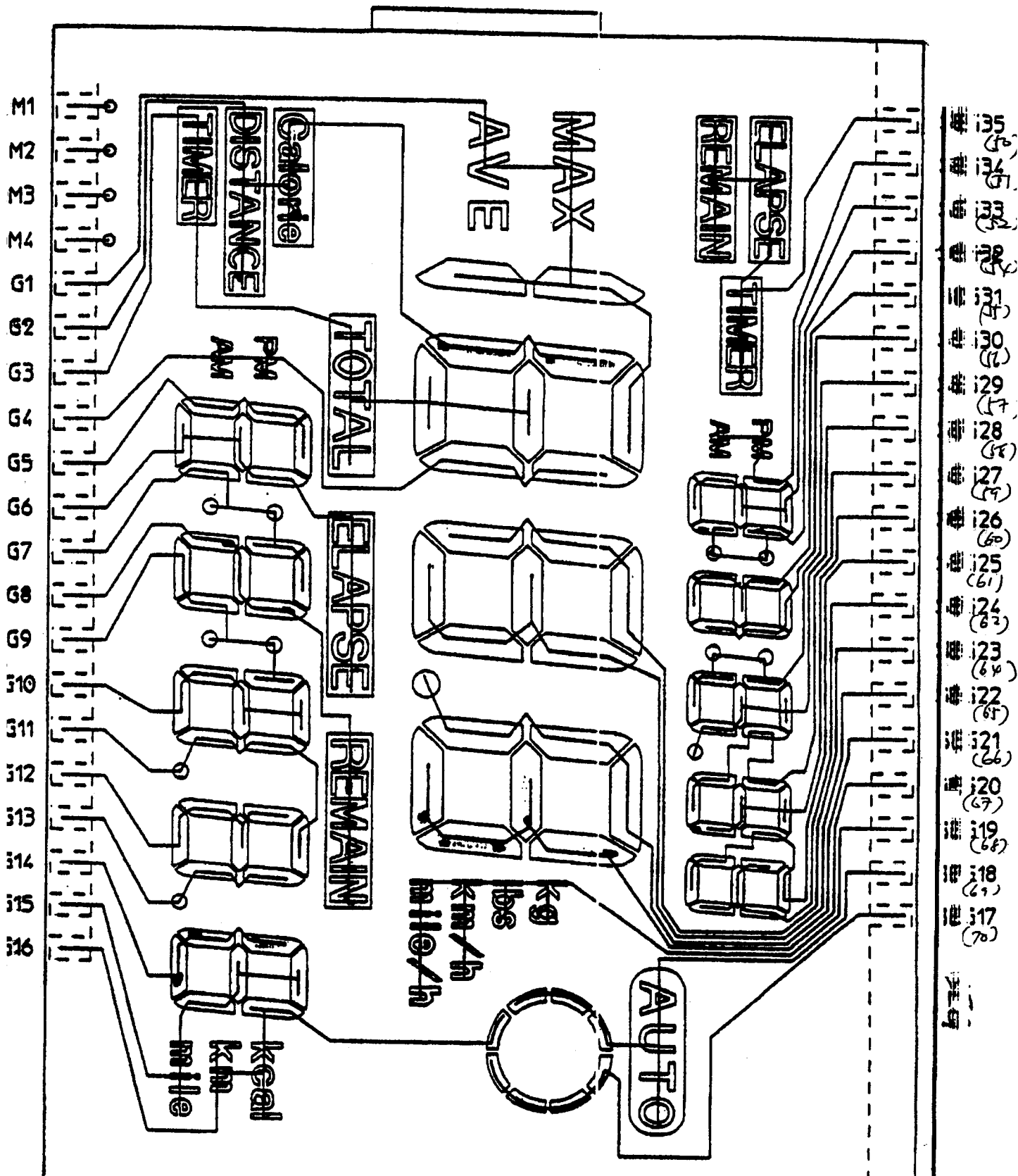


SS0307





如何应用 SS0307

设置

1. 设置键

MCU 选择	> OTP	(左)
心脏脉冲输入选择	> Internal	(右)
车轮脉冲输入选择	> Internal	(左)
车轮脉冲频率选择	> High	(右)
复置	> Reset	(左)
心脏脉冲传感器输出选择	> Internal LED	(右)

2. 在 Demo 板上加隔离层

车轮/心脏脉冲输入显示器 LED 闪烁。

3. 把复置键拨到右边位置(正常位置)

《程序开始运行》

所有 LCD 接通并蜂鸣, 持续 2 秒。

初始方式

1. 选择单位 (Km, Kg/Mile, lbs)

2. 输入自行车车轮尺寸(英寸)。

[Mode] 键: 转换到测量方式。

[Select] 键: 移到下一个位置或 shift 方式。

[Set] 键: 增加数据。

选择单位。

测量方式

按 (Mode) 键: 改变头行显示。

按 (Select) 键: 改变中行显示。

按 (Set) 键: 改变底行显示。

固定 (Mode) 键: 转换到 Setting 方式。

按 (S/S) 键: 在手动方式测量开始/停止。

固定 (S/S) 键: 复置数据, 没有总的行驶距离。

把 VR+s 拨到右边位置: 脉冲速度加快。VR: 车轮/心脏

把 VRs 拨到左边位置: 脉冲速度减低。

把 SW (车轮脉冲频率选择) 拨到右边位置为: 高车轮转速

把 SW (车轮脉冲频率选择) 拨到右边位置为: 低车轮转速

设置方式

1. 选择自动/手动测量方式。

2. 选择正数/倒数计时器, 距离, 卡路里和设置目标数据。

3. 设置你的体重。

4. 调整时钟。

5. 如果需要, 可清除总的行驶距离。

(Mode) 键: 回到自动/手动选择方式或转为测量方式。(在自动/手动选择方式下)。

(Select) 键: 移到下一个位置或下一种方式。

(Set) 键: 增加数据或选择自动/手动方式。

转换正数/倒数方式。

清除总行驶距离。

(S/S) 键: 在调整时钟方式下, 选择 24 小时/12 小时时钟。

欢迎索取免费详细资料、设计选型指南和光盘、样品；产品繁多未能尽录，欢迎来电查询。

[中国传感器科技信息网：HTTP://WWW.SENSOR-IC.COM/](http://WWW.SENSOR-IC.COM/)

[工控安防网：HTTP://WWW.PC-PS.NET/](http://WWW.PC-PS.NET/)

[消费电子专用电路网：HTTP://WWW.SUNSTARE.COM/](http://WWW.SUNSTARE.COM/)

E-MAIL：xjr5@163.com szss20@163.com

MSN：suns8888@hotmail.com

QQ: 195847376

地址：深圳市福田区福华路福庆街鸿图大厦 1602 室

电话：0755-83376549 83376489 83387030 83387016

传真：0755-83376182 83338339 邮编：518033 手机：(0)13902971329

深圳展销部：深圳华强北路赛格电子市场 2583 号 TEL/FAX：
0755-83665529 25059422

北京分公司：北京海淀区知春路 132 号中发电子大厦 3097 号

TEL：010-81159046 82615020 13501189838 FAX：010-82613476

上海分公司：上海市北京东路 668 号上海赛格电子市场 2B35 号

TEL：021-28311762 56703037 13701955389 FAX：021-56703037

西安分公司：西安高新开发区 20 所(中国电子科技集团导航技术研究所)
西安劳动南路 88 号电子商城二楼 D23 号

TEL：029-81022619 13072977981 FAX:029-88789382

成都：TEL:(0)13717066236

技术支持：0755-83394033 13501568376