

# 五位计数器IC

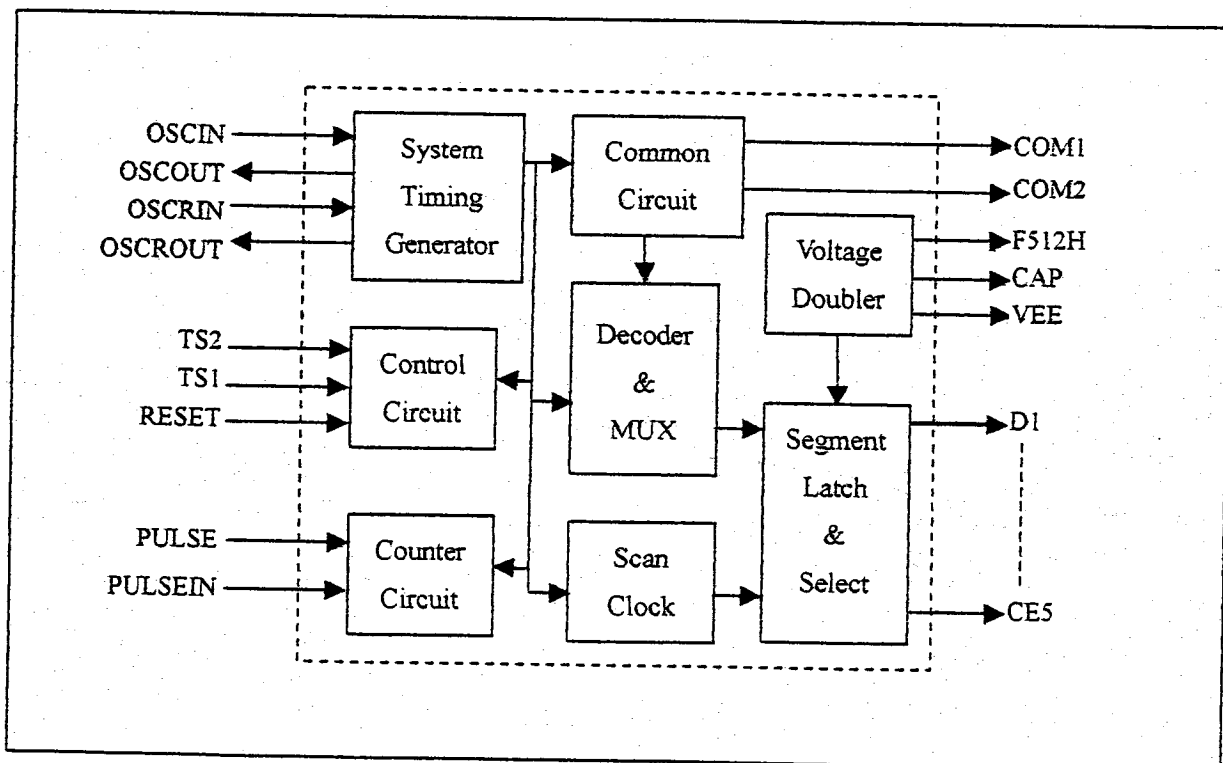
## 1. 概述

SS0858 是采用 CMOS 技术设计的一种专用 IC，应用于 5 位数字脉波计数器 IC。

## 2. 特点

- ◇ IC 可以选择 Crystal 32768Hz 振荡方式或 RC 2MΩ 振荡方式直接推动 LCD。
- ◇ 工作电压：1.5V，低功率消耗，低静态耗电。
- ◇ 5-Digit, 1/2 Bias, 1/2 Duty。
- ◇ 快速测试键。
- ◇ RESET 归零键。
- ◇ 倍压线路。

## 3. 功能模组图



## 4. 引腳描述

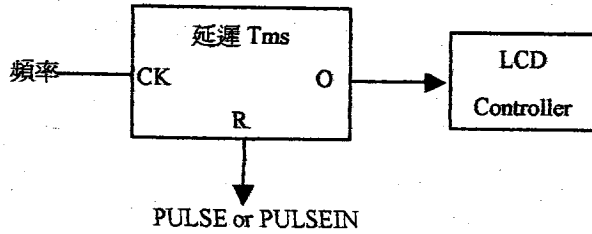
序號	名稱	I/O	功能
1	VDD	I	電源正極
2	PULSEIN	I	解發信號輸入端-可設定端 Pull-Low
3	PULSE	I	觸發信號輸入端 Pull-Low
4	OSCIN	I	Crystal 32768Hz 振蕩接腳
5	OSCR0UT	O	RC 振蕩接腳
6	OSCOU	O	Crystal 32768Hz 振蕩接腳
7	OSCRIN	I	RC 振蕩接腳
8	TS2	I	IC 測試腳 Pull-High
9	TS1	I	IC 測試腳 Pull-High
10	GND	I	電源負極
11	RESET	I	RESET 歸零鍵 Pull-High
12	COM1	O	接 LCD 面板
13	COM2	O	
14	D1	O	
15	BG1	O	
16	AF1	O	
17	CE1	O	
18	D2	O	
19	BG2	O	
20	AF2	O	
21	CE2	O	
22	D3	O	
23	BG3	O	
24	AF3	O	
25	CE3	O	
26	D4	O	
27	BG4	O	
28	AF4	O	
29	CE4	O	
30	D5	O	
31	BG5	O	
32	AF5	O	
33	CE5	O	
34	VEE	O	LCD 穩壓 PIN
35	CAP	O	
36	F512H	O	

## 5. 功能描述

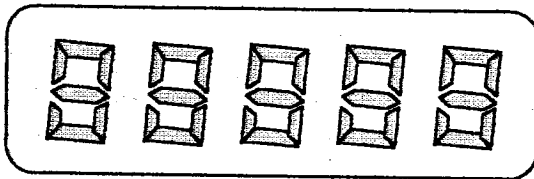
- (1) OSCIN、OSCOU: 接 Crystal 振蕩器時, 將 OSCRIN 接 GND
- (2) OSCRIN、OSCR0UT: 接 RC 振蕩器時, 將 OSCIN 接 GND, R 值約 2M
- (3) 快速測試 mode 為: TS2 接 GND 按 RESET, 此時 5 個 Digit 會分成 5 段, 即個、十、百、千、萬,

同時 Count, 即 00000, 11111, 22222.....

- (4) RESET 鍵: 按住出現“日日日日”, 放開出現“□□□□□”
- (5) PULSEIN: T=23.4 ms (每秒最多可反應 42 次), 可外接電容降低反應
- (6) PULSE: T=250 ms (每秒最多可反應 4 次)  
T=375 ms (每秒最多可反應 3 次)



(7) LCD 面板:



1	2	3	4	5	6	7	8	9	10	11	12	13	14	15	16	17	18	19	20	21	22
		B1	A1	C1		B2	A2	C2		B3	A3	C3		B4	A4	C4		B5	A5	C5	COM1
COM2	D1	G1	F1	E1	D2	G2	F2	E2	D3	G3	F3	E3	D4	G4	F4	E4	D5	G5	F5	E5	

## 6. 絕對最大值

(所有電壓以 GND 為參考)

項目	符號	額定值	單位
供給電壓	$V_{DD}$	-0.3~5	V
輸入/輸出電壓	$V_I / V_O$	GND-0.3~VDD+0.3	V
工作溫度	$T_{DD}$	0 ~ 70	°C
儲藏溫度	$T_{ST}$	-20 ~ 125	°C

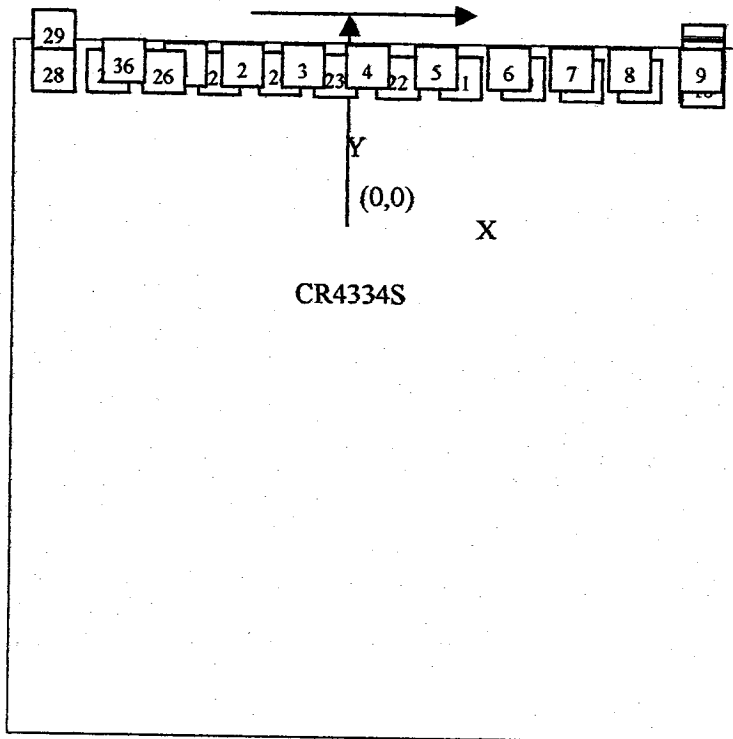
## 7. 電氣參數

(所有電壓以 GND 為參考, 環境溫度為 25°C。)

參數	符號	條件	最小值	典型值	最大值	單位
工作電壓	$V_{DD}$			1.5		V
工作電流	$I_{RC}$	$V_{DD}=1.5V$ 無負載			5	$\mu A$
	$I_{crystal}$				3	
倍壓	$V_{EE}$				-1.2	V
頻率		外接 Crystal		32K		Hz

Note: 外接電阻 2M 可達約 30KHz 的振蕩頻率。

## 8. 引脚排列图

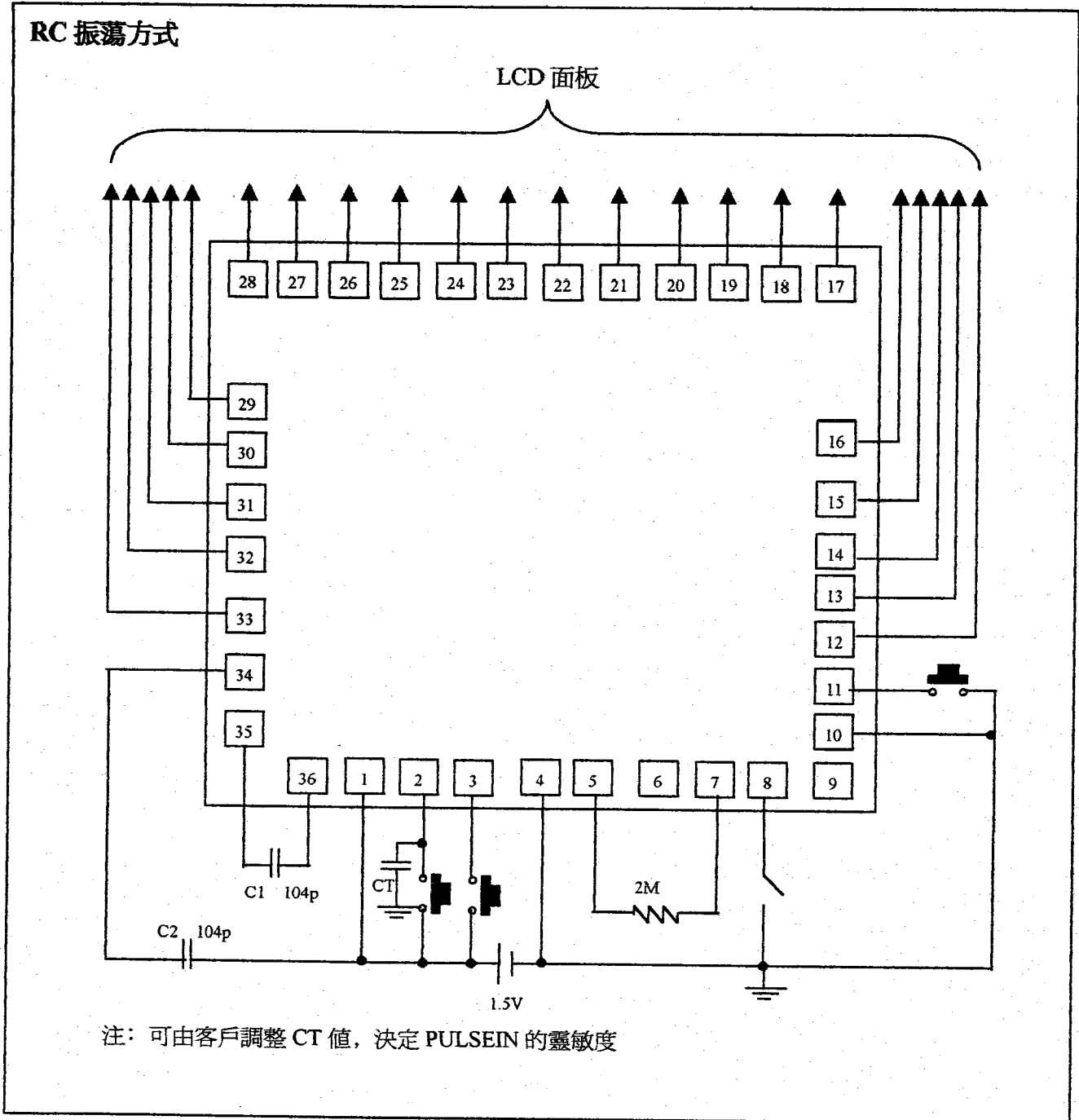


Chip size: (1850,1760) Unit:  $\mu\text{m}$

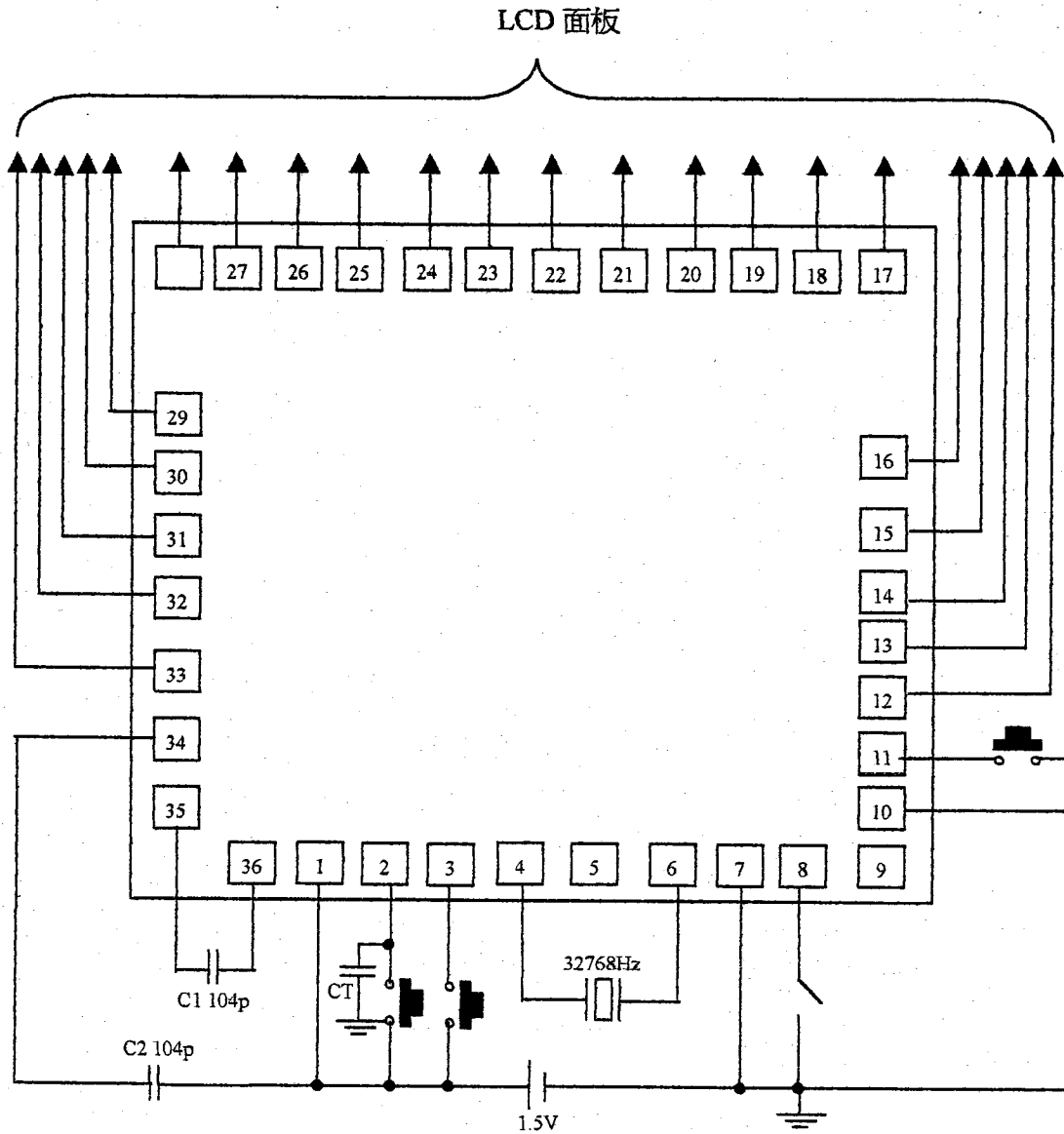
注：襯底必須接 VDD。

序號	名稱	X	Y
1	VDD	-499	-705
2	PULSEIN	-353	-707
3	PULSE	-219	-707
4	OSCIN	-50	-705
5	OSCR0UT	109	-703
6	OSCOU	293	-704
7	OSCRIN	427	-704
8	TS2	561	-704
9	TS1	746	-703
10	GND	747	-548
11	RESET	747	-414
12	COM1	747	-280
13	COM2	747	-146
14	D1	747	-8
15	BG1	747	129
16	AF1	747	267
17	CE1	747	696
18	D2	613	696
19	BG2	474	696
20	AF2	340	696
21	CE2	201	696
22	D3	67	696
23	BG3	-72	696
24	AF3	-206	696
25	CE3	-344	696
26	D4	-478	696
27	BG4	-617	696
28	AF4	-751	696
29	CE4	-745	300
30	D5	-745	158
31	BG5	-745	16
32	AF5	-745	-127
33	CE5	-745	-269
34	VEE	-745	-414
35	CAP	-745	-557
36	F512H	-677	-705

## 9. 應用電路圖



Crystal 振荡方式



注：可由客戶調整 CT 值，決定 PULSEIN 的靈敏度

注意：

1. 以上信息如有更新，將不另作通知。請用戶在使用前先確定手中的資料是否為最新版本。
2. 對於錯誤或不恰當操作所導致的後果，我們將不承擔責任。

欢迎索取免费详细资料、设计选型指南和光盘、样品；产品繁多未能尽录，欢迎来电查询。

[中国传感器科技信息网：HTTP://WWW.SENSOR-IC.COM/](http://WWW.SENSOR-IC.COM/)

[工控安防网：HTTP://WWW.PC-PS.NET/](http://WWW.PC-PS.NET/)

[消费电子专用电路网：HTTP://WWW.SUNSTARE.COM/](http://WWW.SUNSTARE.COM/)

E-MAIL：[xjr5@163.com](mailto:xjr5@163.com) [szss20@163.com](mailto:szss20@163.com)

MSN：[suns8888@hotmail.com](mailto:suns8888@hotmail.com)

QQ: 195847376

地址：深圳市福田区福华路福庆街鸿图大厦 1602 室

电话：0755-83376549 83376489 83387030 83387016

传真：0755-83376182 83338339 邮编：518033 手机：(0)13902971329

深圳展销部：深圳华强北路赛格电子市场 2583 号 TEL/FAX：  
0755-83665529 25059422

北京分公司：北京海淀区知春路 132 号中发电子大厦 3097 号

TEL：010-81159046 82615020 13501189838 FAX：010-82613476

上海分公司：上海市北京东路 668 号上海赛格电子市场 2B35 号

TEL：021-28311762 56703037 13701955389 FAX：021-56703037

西安分公司：西安高新开发区 20 所(中国电子科技集团导航技术研究所)  
西安劳动南路 88 号电子商城二楼 D23 号

TEL：029-81022619 13072977981 FAX:029-88789382

成都：TEL:(0)13717066236

技术支持：0755-83394033 13501568376