

SS0857

8-Key AC Timer (1.5v)

Ver.: 1.2

基本特性

1. 每天最多有8/12組開/關，每星期最多有56/84組開/關，由Bonding option選擇
2. 可隨意設定每一天或8/12組不同的開關程式
3. 最短的開關間隔為1分鐘
4. 夏令時間切換
5. 手動功能
6. 隨機開關電源功能
7. 可由按鍵或Bonding option選擇12/24小時制
8. CPU工作電壓1.5V,靜態電流不大於2 μ A
9. CPU工作頻率, 晶體32768HZ
10. LCD直接驅動1/3BIAS、1/3DUTY、驅動電壓3.0V

產品外觀圖



WEEK
HOUR
MINUTE
RES/RCL
CLOCK
TIMER
ON/AUTO/OFF
RANDOM

SS0857

8-Key AC Timer (1.5v)

L.C.D.全圖



LCD 參數：

DUTY : 1/3
BIAS : 1/3
VOL : 3V

功能描述

初始化狀態

時間： 0 : 00 MONDAY

定時開關時間： 未設置

非隨機狀態。

非夏令時狀態。

電源切斷狀態。

時間主畫面顯示狀態

顯示如下：



SS0857

8-Key AC Timer (1.5v)

在 AUTO 狀態，當設定的接通電源時間到，自動接通電源。當設定的切斷時間到，自動切斷電源

例如，設定星期一 AM 7：30 自動接通電源，顯示如下：



在 AUTO 狀態，當設定的切斷電源時間到，自動切斷電源。



例如，設定星期一 AM8：00 自動切斷電源，顯示如下：

時間主畫面顯示狀態按鍵功能

- 按[CLOCK+WEEK]，設置星期

星期加一，即 MO→TU→WE→TH→FR→SA→SU。按住 2 秒有快速自增功能。

- 按[CLOCK+HOUR]，設置當前時間小時+1

小時加一。 24 小時制 即 0-23。按住 2 秒有快速自增功能。

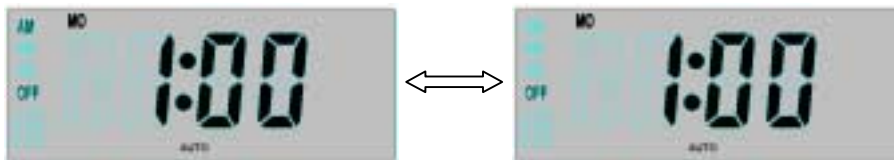
12 小時制，AM 12：00→AM 1：00→。。。PM12：00→PM1：00

- 按[CLOCK+MINUTE]，設置當前時間分+1

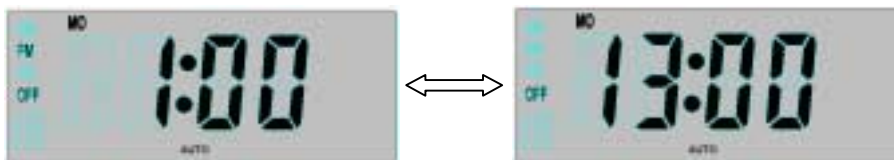
分加一，即 00-59。按住 2 秒有快速自增功能。

- 按[CLOCK+TIMER]，切換 12/24 小時制

例如： 12 小時制 AM 1：00→ 24 小時制 1：00



12 小時制 PM 1：00→ 24 小時制 13：00

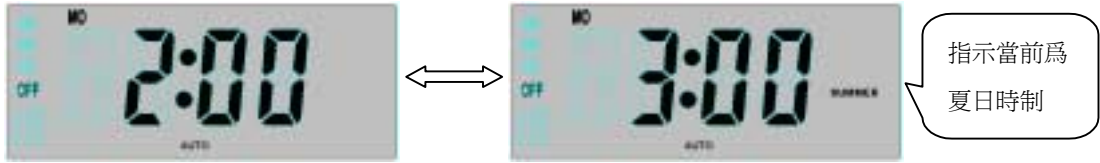


SS0857

8-Key AC Timer (1.5v)

☑ 按[CLOCK+ON/AUTO/OFF]，切换是否夏日时制。

夏日时制，正常显示小时加一



☑ 按[TIMER]，进入定时时间设置功能。

显示如下：



按[WEEK]键，选择所设置的定时时间的星期组合。

- 单独的星期一~星期日
- ↓
- 星期一到星期日
- ↓
- 星期一到星期五
- ↓
- 星期六、星期日
- ↓
- 星期一到星期六
- ↓
- 星期一、三、五
- ↓
- 星期二、四、六
- ↓
- 星期一、二、三
- ↓
- 星期四、五、六
- ↓
- 星期一、三、五、日
- ↓

SS0857 8-Key AC Timer (1.5v)

按[HOURS]鍵， 當前設置的定時時間的小時加一。按住 2S 有快速自增功能。

24 小時制，0~23

12 小時制，AM12~AM 11~PM12~PM11

按[MIN.]鍵， 當前設置的定時間的分加一，按住 2S 有快速自增功能。

分：00~59

顯示如小時設置。

按[TIMER]鍵， 翻查每一組設置的數值。順序如下：

10N→10FF→20N→20FF→。 。 。 →120N→120FF→10N。 。 。

或是： 10N→10FF→20N→20FF→。 。 。 →80N→80FF→10N。 。 。

按住 2 秒有快速翻查功能。

按[CLOCK]鍵， 退出定時時間設定，返回時鐘主畫面。

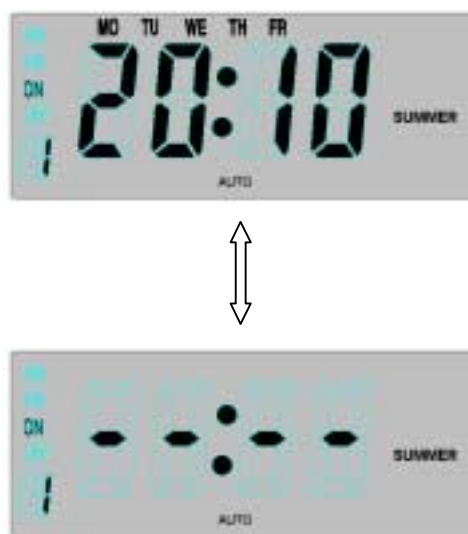
按[ON/AUTO/OFF]鍵，無效。

按[RANDOM]鍵，無效。

按[RES/RCL] 切換顯示設置的定時時間/取消當前設置的定時時間

例如，已設定第一組 ON 的時間為星期一到星期五 20：00

若 1 分鐘無按鍵操作，則返回時間主畫面。



SS0857

8-Key AC Timer (1.5v)

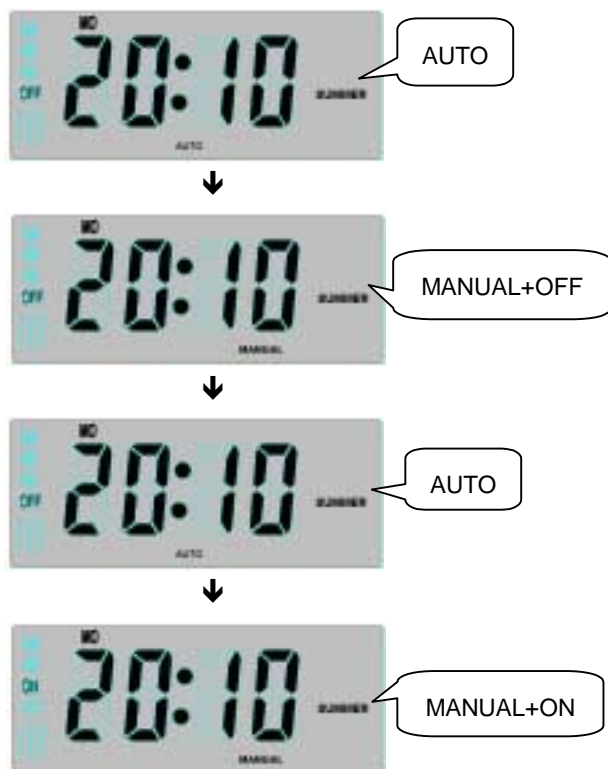
☑ 按[ON/AUTO/OFF]鍵，可切換電源常開/自動/電源常關。

可選擇電源常開-自動-電源常關的功能狀態。

當由電源常關→自動時，電源將在下一個設定的接通電源的時間接通電源。

當由電源常開→自動時，電源將在下一個設定的切斷電源的時間切斷電源。

切換的順序如下：



☑在時間主畫面按下[RANDOM]鍵，切換有無隨機開關電源功能

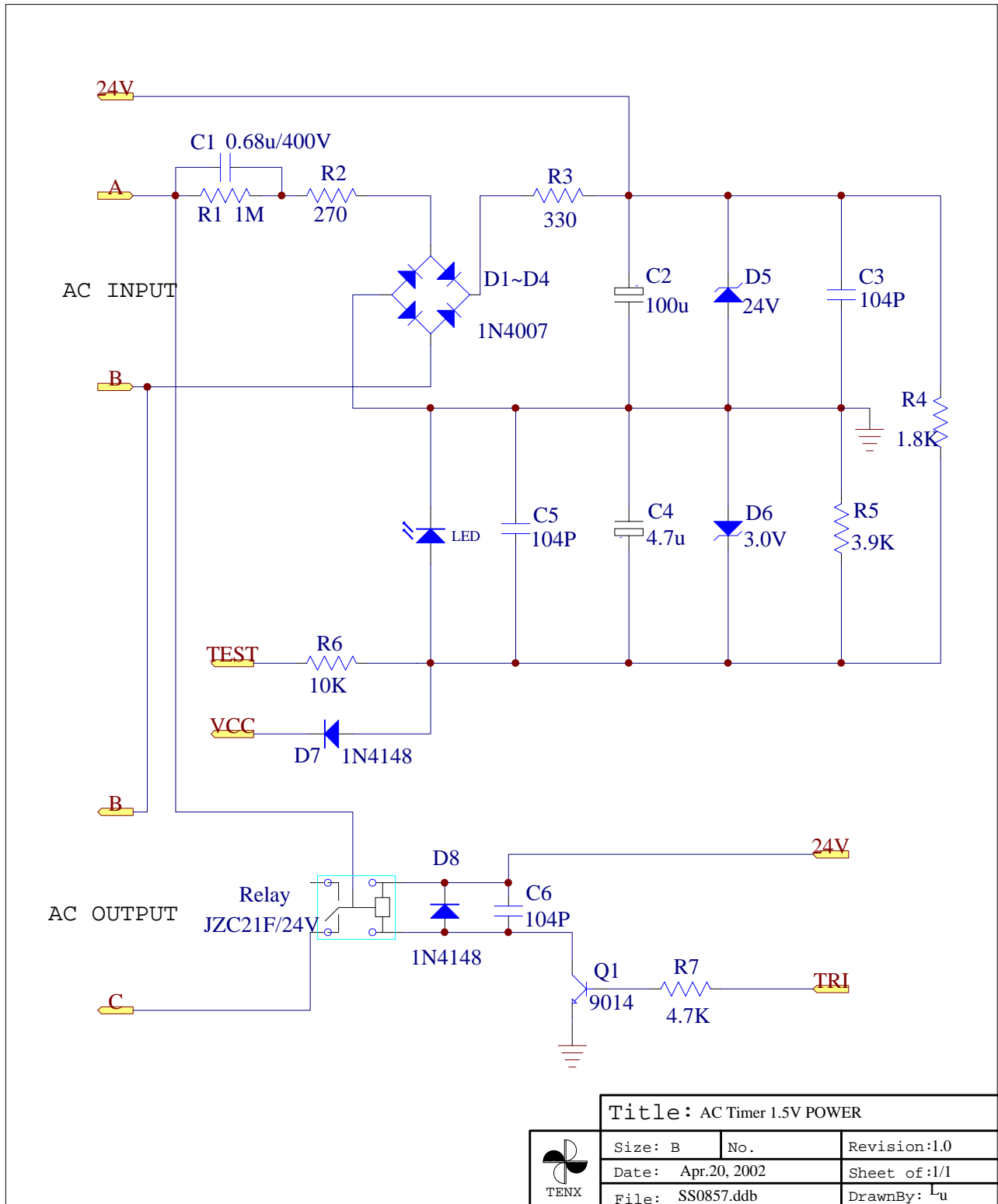
按下[RANDOM]鍵，在顯示幕上出現“RANDOM”字樣，表示處於隨機開關狀態。當處於RANDOM狀態時，設定6:00PM到次日6:00AM的定時時間將會被隨機的提前0~32分鐘。



SS0857

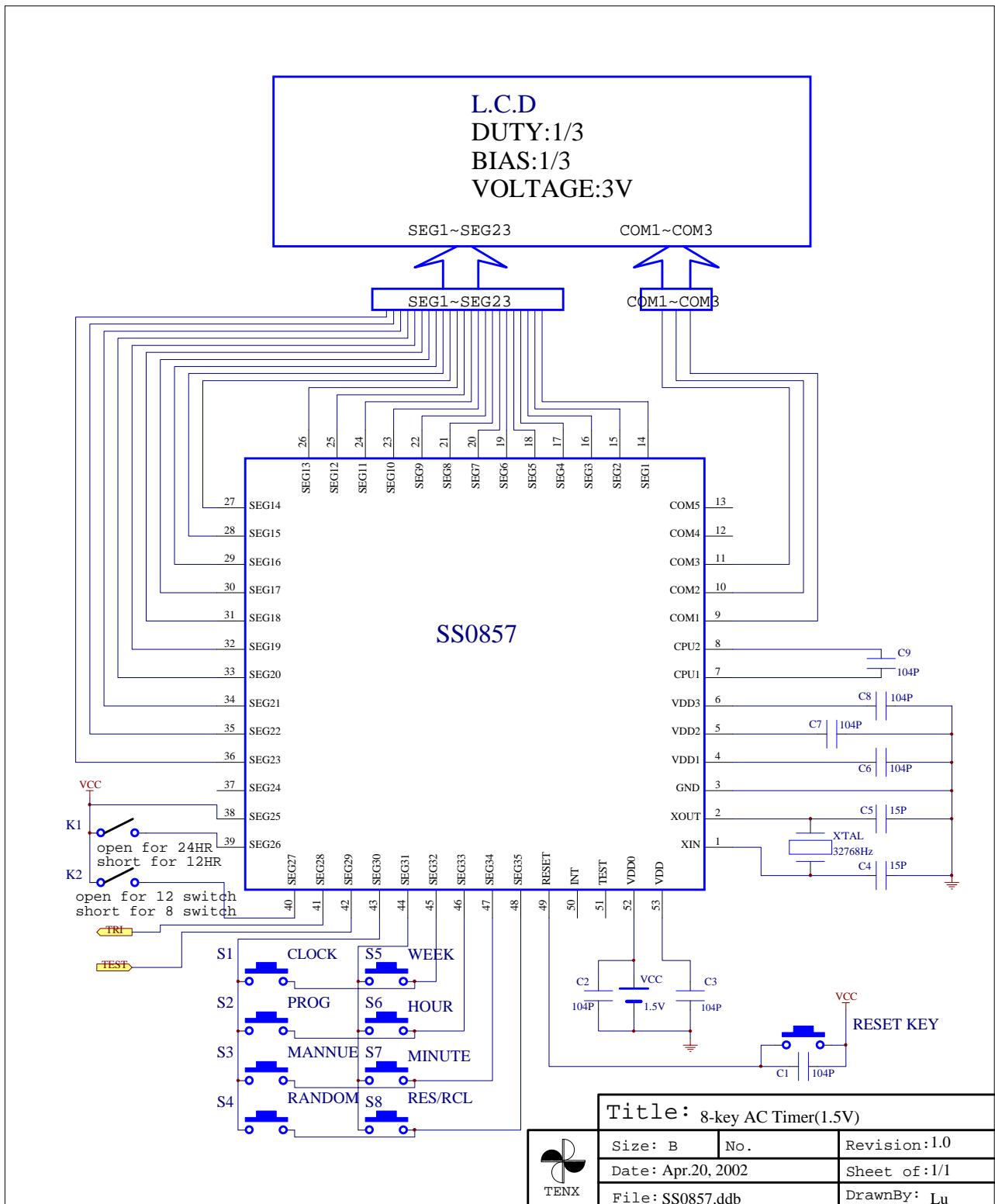
8-Key AC Timer (1.5v)

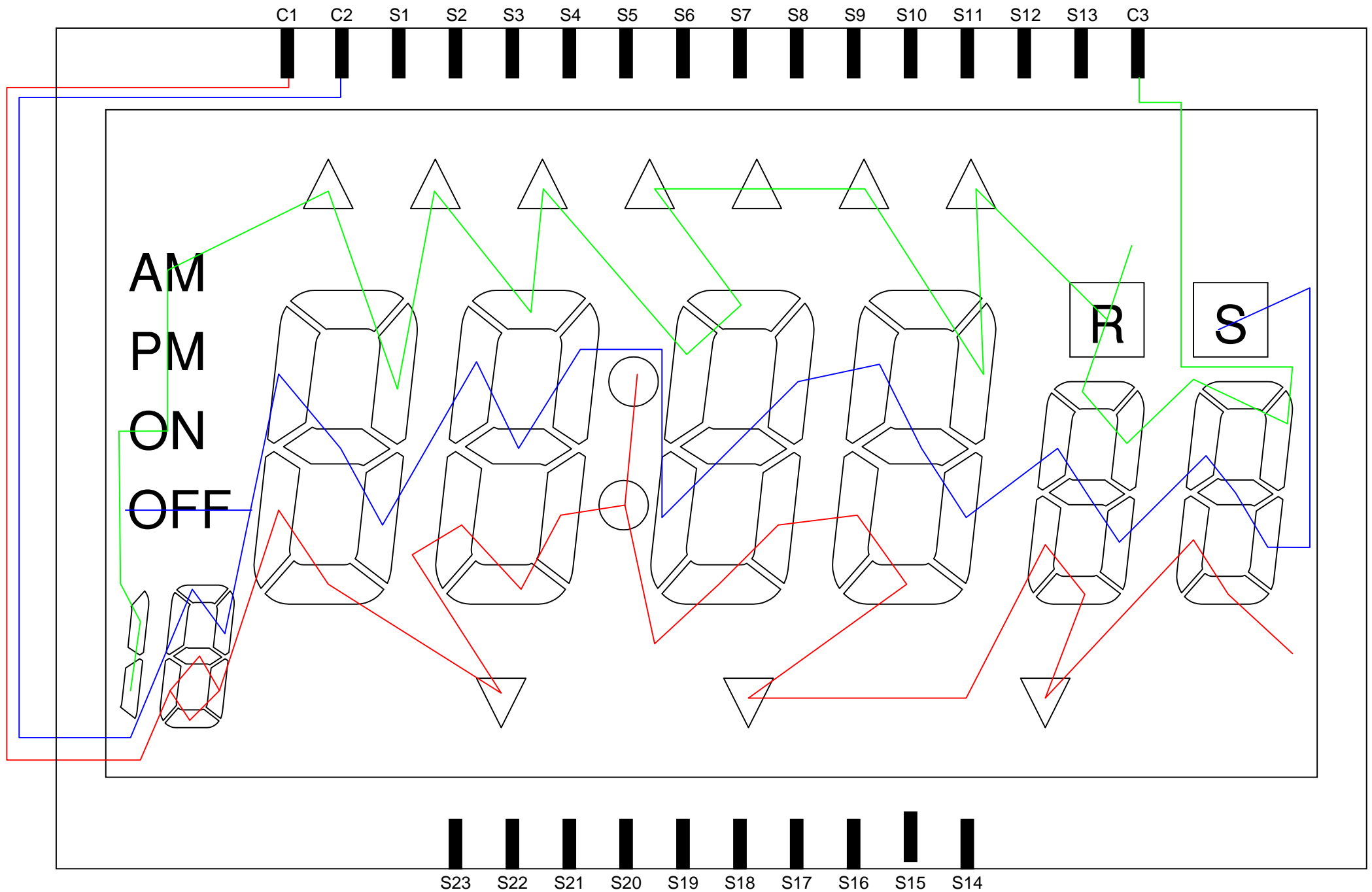
應用線路圖

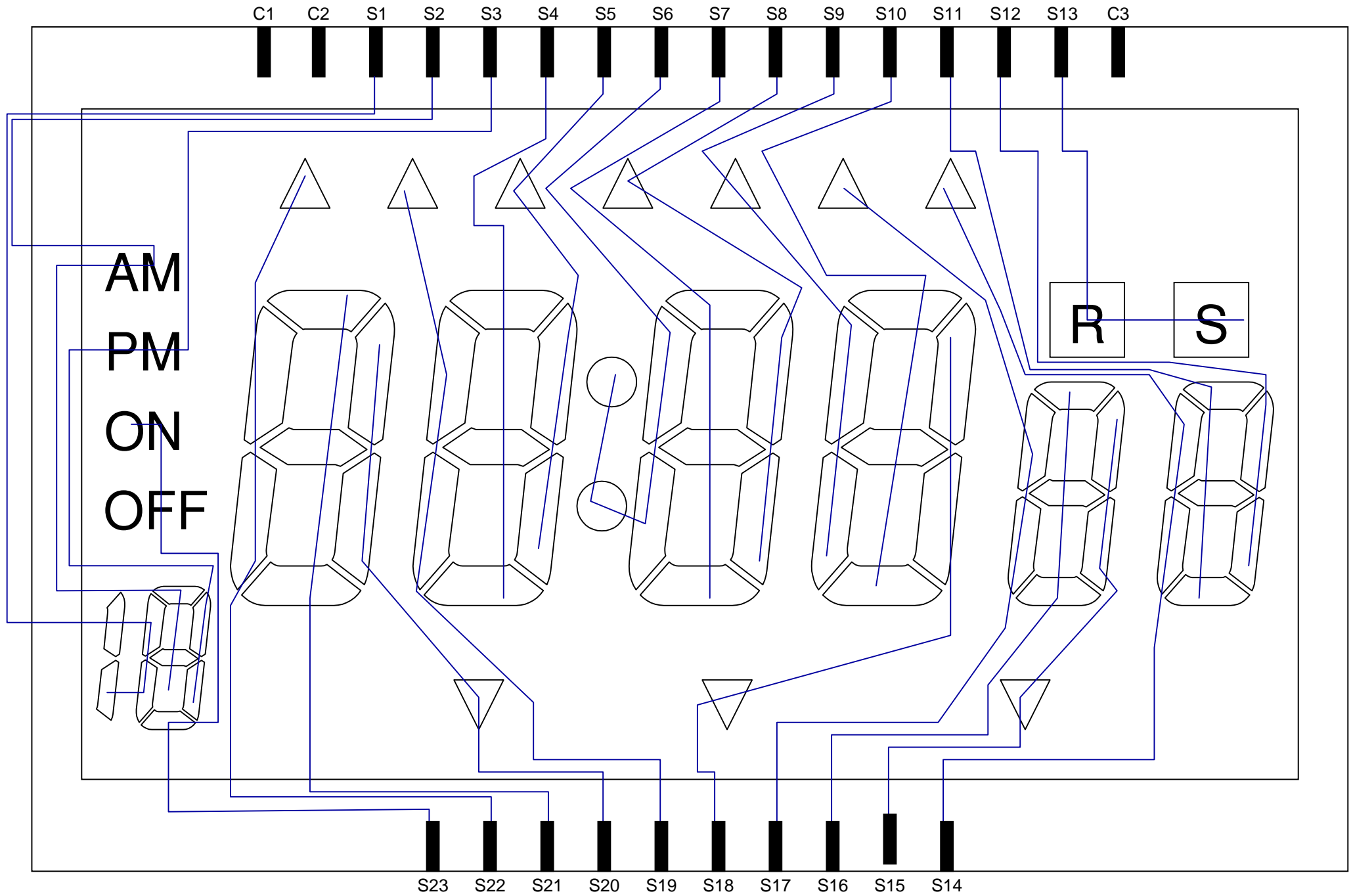


SS0857

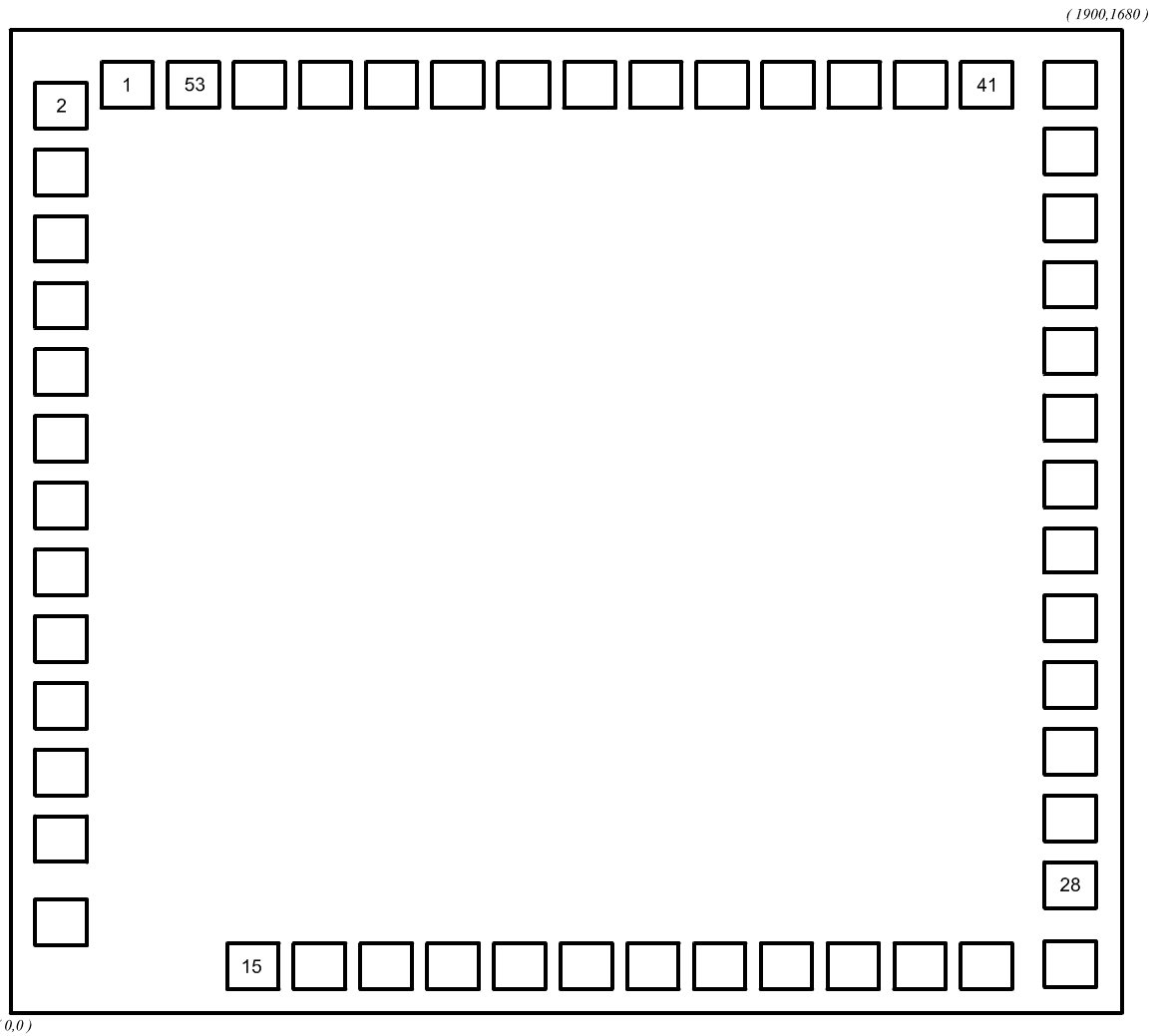
8-Key AC Timer (1.5v)







Bonding Diagram



Pad List & Coordinates

Pad No.	Pad Name	X Coordinates	Y Coordinates	Pad No.	Pad Name	X Coordinates	Y Coordinates
1	VDD	197.5	1602.5	28	SEG14	1822.5	207.5
2	XIN	77.5	1576.5	29	SEG15	1822.5	322.5
3	XOUT	77.5	1446.5	30	SEG16	1822.5	437.5
4	GND	77.5	1331.5	31	SEG17	1822.5	552.5
5	VDD1	77.5	1216.5	32	SEG18	1822.5	667.5
6	VDD2	77.5	1101.5	33	SEG19	1822.5	782.5
7	VDD3	77.5	986.5	34	SEG20	1822.5	897.5
8	CUP1	77.5	871.5	35	SEG21	1822.5	1012.5
9	CUP2	77.5	756.5	36	SEG22	1822.5	1127.5
10	COM1	77.5	641.5	37	SEG23	1822.5	1242.5
11	COM2	77.5	526.5	38	SEG24	1822.5	1357.5
12	COM3	77.5	411.5	39	SEG25	1822.5	1472.5
13	COM4	77.5	296.5	40	SEG26	1822.5	1602.5
14	COM5	77.5	166.5	41	SEG27	1692.5	1602.5
15	SEG1	427.5	77.5	42	SEG28	1577.5	1602.5
16	SEG2	542.5	77.5	43	SEG29	1462.5	1602.5
17	SEG3	657.5	77.5	44	SEG30	1347.5	1602.5
18	SEG4	772.5	77.5	45	SEG31	1232.5	1602.5
19	SEG5	887.5	77.5	46	SEG32	1117.5	1602.5
20	SEG6	1002.5	77.5	47	SEG33	1002.5	1602.5
21	SEG7	1117.5	77.5	48	SEG34	887.5	1602.5
22	SEG8	1232.5	77.5	49	SEG35	772.5	1602.5
23	SEG9	1347.5	77.5	50	RESET	657.5	1602.5
24	SEG10	1462.5	77.5	51	INT	542.5	1602.5
25	SEG11	1577.5	77.5	52	TEST	427.5	1602.5
26	SEG12	1692.5	77.5	53	VDDO	312.5	1602.5
27	SEG13	1822.5	77.5				

欢迎索取免费详细资料、设计选型指南和光盘、样品；产品繁多未能尽录，欢迎来电查询。

[中国传感器科技信息网：HTTP://WWW.SENSOR-IC.COM/](http://WWW.SENSOR-IC.COM/)

[工控安防网：HTTP://WWW.PC-PS.NET/](http://WWW.PC-PS.NET/)

[消费电子专用电路网：HTTP://WWW.SUNSTARE.COM/](http://WWW.SUNSTARE.COM/)

E-MAIL：xjr5@163.com szss20@163.com

MSN：suns8888@hotmail.com

QQ: 195847376

地址：深圳市福田区福华路福庆街鸿图大厦 1602 室

电话：0755-83376549 83376489 83387030 83387016

传真：0755-83376182 83338339 邮编：518033 手机：(0)13902971329

深圳展销部：深圳华强北路赛格电子市场 2583 号 TEL/FAX：
0755-83665529 25059422

北京分公司：北京海淀区知春路 132 号中发电子大厦 3097 号

TEL：010-81159046 82615020 13501189838 FAX：010-82613476

上海分公司：上海市北京东路 668 号上海赛格电子市场 2B35 号

TEL：021-28311762 56703037 13701955389 FAX：021-56703037

西安分公司：西安高新开发区 20 所(中国电子科技集团导航技术研究所)
西安劳动南路 88 号电子商城二楼 D23 号

TEL：029-81022619 13072977981 FAX:029-88789382

成都：TEL:(0)13717066236

技术支持：0755-83394033 13501568376