

SS0848

6 Digit LCD Alarm Watch with Alarm/Chronograph 六位多功能表

FEATURES

- Split operative stopwatch (Accurate to 1/100 second)
- Hour, Minute, Second, Month and Day normal display
- 6 digit chronograph: Auto ranging after 30 minutes to hour, minute, second, from minute, second, 1/100 second
- Alarm output for melody IC
- Alarm function with 4 to 5 minutes snooze
- Use selectable 12/24 format & 4 year calendar
- Chime on every hour
- One touch correction of time error within ± 30 seconds
- Oscillating build-in capacitor
- Direct drive of piezo buzzer
- Speaker driven by build-in transistor

特点

- 跑表有分段计时功能(准确到1/100秒)
- 可显示时、分、秒、月、日及星期
- 6位计时器:以分、秒、1/100秒计时显示方式;计满30分钟后,自动转换至时、分、秒计时显示方式
- 可接音乐电路芯片作音乐闹钟输出
- 具有间隔4至5分钟再闹的功能
- 可选用12或24小时制;4年日历
- 整点发声报时
- 按键一次即可校正 ± 30 秒的时间误差
- 振荡器内置电容
- 可直接驱动压电蜂鸣片
- 内置三极管驱动压电蜂鸣器

ELECTRICAL CHARACTERISTICS 电特性

Characteristics	Sym	Min.	Type.	Max.	Unit	REMARKS
Operating voltage 工作电压	Vdd	1.2	1.5	1.8	V	-
Operating current 工作电流	Idd	-	-	2	μ A	No load
Input high voltage 输入高电压	Vih	Vdd-0.3	-	Vdd	V	-
Input low voltage 输入低电压	Vil	Vss	-	Vss+0.3	V	-
Switch activation current 按键开关消耗电流	Isw	-	-	4	μ A	Vin=Vdd
Oscillating start voltage 振荡起振电压	Vosc	-	-	1.2	V	Within 3 seconds
Alarm drive current 闹钟驱动电流	Iala	5	10	-	mA	Vala=0.5V
Oscillating input capacitor 振荡频率	Fosc	-	32768	-	Hz	-
LCD frequency LCD频率	Flcd	-	32	-	Hz	-
Time stability 时间稳定度	Tstb	-	1	-	ppm	Vdd=3V

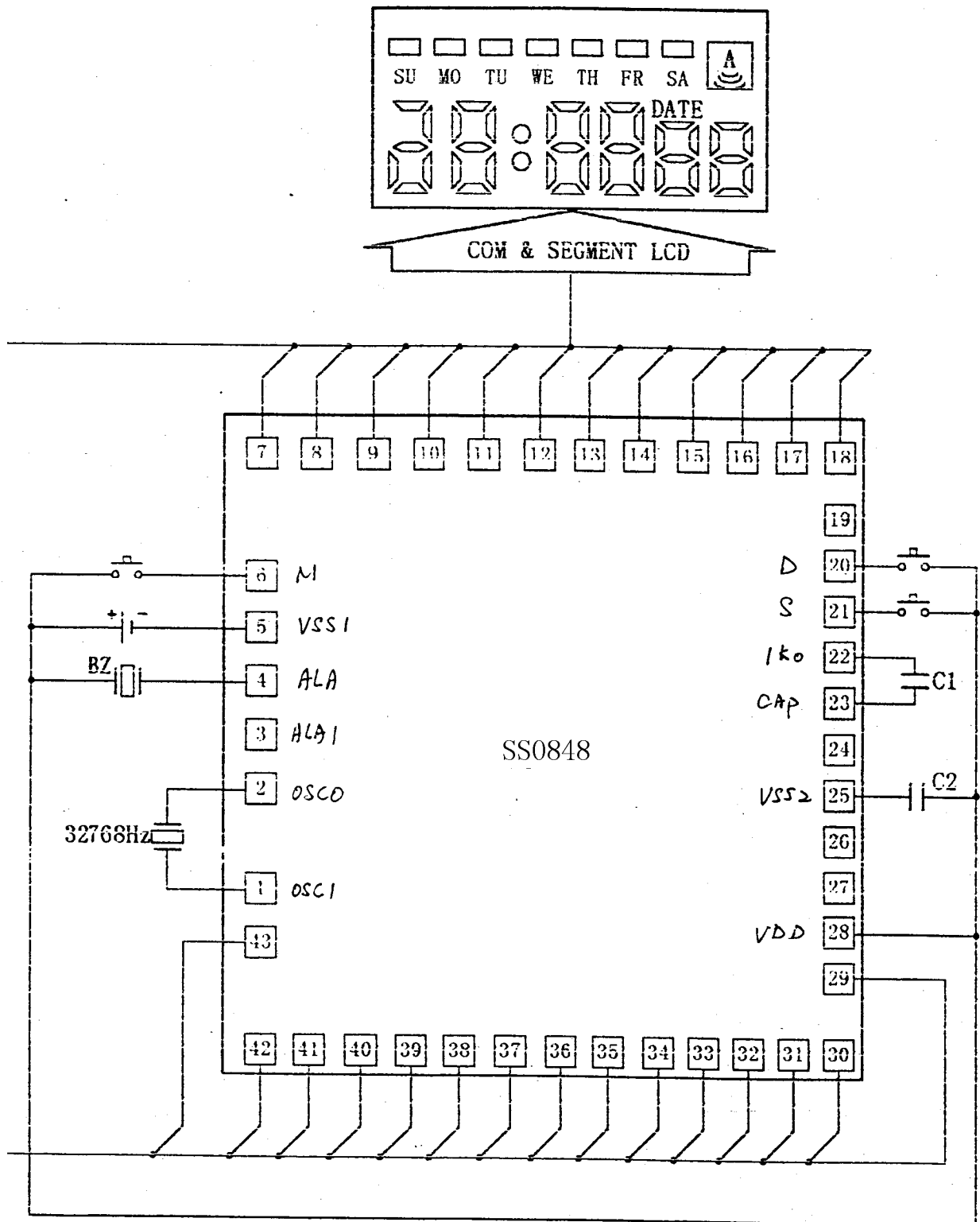
APPLICATION INFORMATION 应用资料

Pad	Name	Pad	Name	Pad	Name	Pad	Name
1	OSCI	12	CL/TUE	23	CAP	34	F5/E5
2	OSCO	13	A3/WED	24	T2	35	B4/C4
3	ALA1	14	A4/THU	25	VSS2	36	G4/D4
4	ALA	15	A5/FRI	26	AC	37	F4/E4
5	VSS1	16	A6/SAT	27	T1	38	B3/C3
6	M	17	DTE/AL	28	VDD	39	C3/D3
7	COM2	18	COM1	29	B6/C6	40	F3/E3
8	PM/AM	19	T3	30	G6/D6	41	B2/C2
9	A1/SUN	20	D	31	F6/E6	42	G2/D2
10	C1/B1	21	S	32	B5/C5	43	F2/E2
11	A2/MON	22	IKO	33	G5/D5		

- 注: 1. 芯片衬底请接VDD;
2. T1到T3为测试端;
3. COM & SEGMENT to LCD的顺序与A5190完全相同。

应用参考电路图 (一)

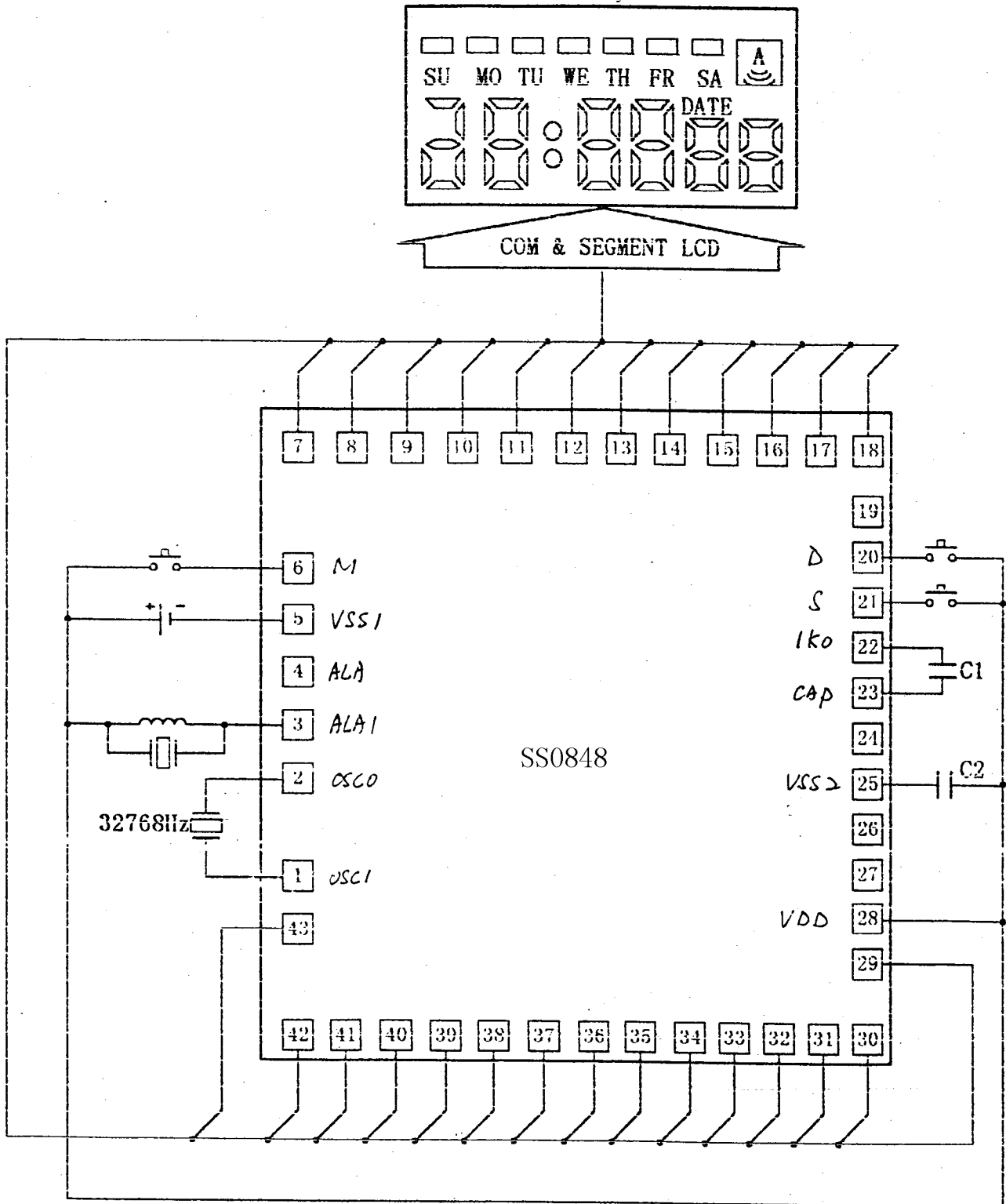
声音输出第四脚推动蜂鸣器



注: 1. C1=0.1 μ F, C2=0.1 μ F;
2. 衬底接 VDD。

应用参考电路图 (二)

声音输出第三脚加线圈推动蜂鸣器



- 注: 1. C1=0.1 μ F, C2=0.1 μ F;
 2. 衬底接 VDD;
 3. 声音线圈 30 毫亨。(30mH)

欢迎索取免费详细资料、设计选型指南和光盘、样品；产品繁多未能尽录，欢迎来电查询。

[中国传感器科技信息网：HTTP://WWW.SENSOR-IC.COM/](http://WWW.SENSOR-IC.COM/)

[工控安防网：HTTP://WWW.PC-PS.NET/](http://WWW.PC-PS.NET/)

[消费电子专用电路网：HTTP://WWW.SUNSTARE.COM/](http://WWW.SUNSTARE.COM/)

E-MAIL：xjr5@163.com szss20@163.com

MSN：suns8888@hotmail.com

QQ: 195847376

地址：深圳市福田区福华路福庆街鸿图大厦 1602 室

电话：0755-83376549 83376489 83387030 83387016

传真：0755-83376182 83338339 邮编：518033 手机：(0)13902971329

深圳展销部：深圳华强北路赛格电子市场 2583 号 TEL/FAX：
0755-83665529 25059422

北京分公司：北京海淀区知春路 132 号中发电子大厦 3097 号

TEL：010-81159046 82615020 13501189838 FAX：010-82613476

上海分公司：上海市北京东路 668 号上海赛格电子市场 2B35 号

TEL：021-28311762 56703037 13701955389 FAX：021-56703037

西安分公司：西安高新开发区 20 所(中国电子科技集团导航技术研究所)
西安劳动南路 88 号电子商城二楼 D23 号

TEL：029-81022619 13072977981 FAX:029-88789382

成都：TEL:(0)13717066236

技术支持：0755-83394033 13501568376