

SS0832 可选定时器

概 述

该可选定时器是为控制电子数仪器而设计的大规模集成电路。电路中使用 32.768KHz 石英晶体作计时基准，是一个倒计时器，最长 32 个月，最短 1 分钟。它有三个计时单元，可由 M1、M2 两脚控制，S1~S10 可选择计时时间。三个输出提供六种不同波形来驱动：压电陶瓷片、转接器或满足不同的需求。工作时，定时器可随时通过开关 K2 接 VDD 复位。工作电压范围为 2.0V~3.3V，低功耗。有关电气特性、引脚说明及电路原理图如下：

★电气特性 (VDD=3V, TA=25°C, GND=0V, 除非有特别说明)

参 数	符 号	最 小 值	特 征 值	最 大 值
工作电压	VDD	2.0V	--	3.3V
工作电流	IDD	--	10 μ A	--
保持电流	ISTB	--	--	10 μ A
输出驱动电流	Idrive	2mA	--	--
输出吸取电流	Isinking	-2mA	--	--

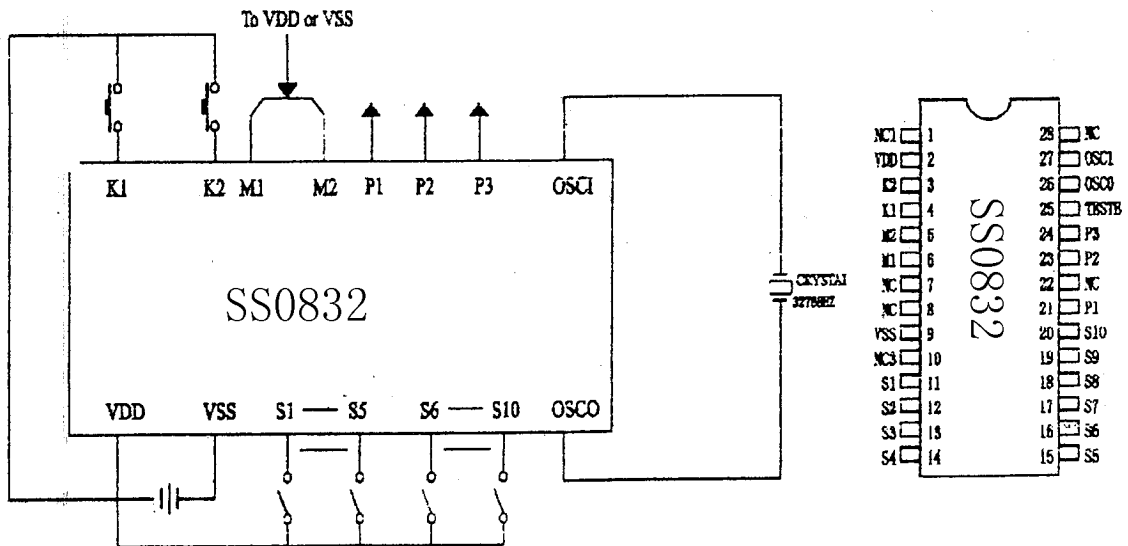
★引脚描述

符 号	描 述
VDD	电源正端
VSS	电源负端
OSCO	振荡器输出端
OSCI	振荡器输入端
M1	时间模式
M2	时间模式
K1	开始
K2	复位

SS0832

S1 ~ S10	时间选择
TESTB	用于测试
NC1	用于测试
NC2	用于测试
NC3	用于测试
P1	输出端 1
P2	输出端 2
P3	输出端 3

★电原理图



欢迎索取免费详细资料、设计选型指南和光盘、样品；产品繁多未能尽录，欢迎来电查询。

[中国传感器科技信息网：HTTP://WWW.SENSOR-IC.COM/](http://WWW.SENSOR-IC.COM/)

[工控安防网：HTTP://WWW.PC-PS.NET/](http://WWW.PC-PS.NET/)

[消费电子专用电路网：HTTP://WWW.SUNSTARE.COM/](http://WWW.SUNSTARE.COM/)

E-MAIL：xjr5@163.com szss20@163.com

MSN：suns8888@hotmail.com

QQ: 195847376

地址：深圳市福田区福华路福庆街鸿图大厦 1602 室

电话：0755-83376549 83376489 83387030 83387016

传真：0755-83376182 83338339 邮编：518033 手机：(0)13902971329

深圳展销部：深圳华强北路赛格电子市场 2583 号 TEL/FAX：
0755-83665529 25059422

北京分公司：北京海淀区知春路 132 号中发电子大厦 3097 号

TEL：010-81159046 82615020 13501189838 FAX：010-82613476

上海分公司：上海市北京东路 668 号上海赛格电子市场 2B35 号

TEL：021-28311762 56703037 13701955389 FAX：021-56703037

西安分公司：西安高新开发区 20 所(中国电子科技集团导航技术研究所)
西安劳动南路 88 号电子商城二楼 D23 号

TEL：029-81022619 13072977981 FAX:029-88789382

成都：TEL:(0)13717066236

技术支持：0755-83394033 13501568376