



SS0801 脈波計時器

SS0801 是一顆脈波計時器 IC, 以 CMOS 製程製造, 耗電小, 動作穩定. 主要包含有一個脈波計時器及一個 5 位數的 LCD 顯示器驅動電路.

SS0801 能記憶及顯示由其 PULSEIN 送入的脈波數, 每一個脈波, 可以依應用上的需要, 代表一個單位的 mm, Kg, Km, 或卡路里. 所以 SS0801 可以廣泛地應用於要求耗電小的計數器.

特點:

- ◇ 一般工作電壓 1.5 伏.
- ◇ 32768Hz 晶體振盪器.
- ◇ 靜態電流小, 耗電小.
- ◇ 5 位數, 1/2 個壓, 1/2 DUTY-CYCLE LCD 顯示.
- ◇ 前端補零 LCD 顯示器.
- ◇ PULSEIN 內含雜波消除電路, 使計數準確.
- ◇ 適用於如運動靴, 腳踏表, 卡路里表等計數或運動健身器材.

ELECTRICAL DESCRIPTION

Absolute maximum ratings

| CHARACTERISTICS | SYMBOL | RATING | UNIT |
|-----------------------|---------|--------------|------|
| Supply voltage | VSS VDD | (1.7) ~ +0.2 | V |
| Supply voltage | VEE VDD | (3.0) ~ +0.2 | V |
| Operating temperature | Topr | -10 ~ +60 | °C |
| Storage temperature | Tstg | -40 ~ +125 | °C |



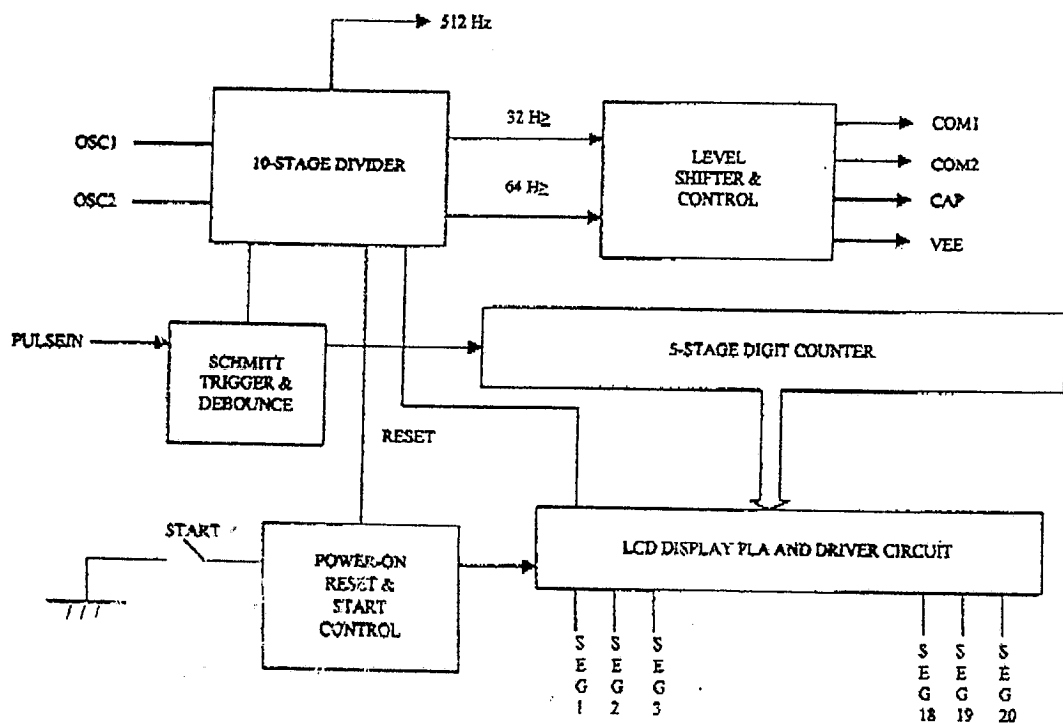
SHENZHEN SUNSTAR ELECTRONICS CO., LTD.
 地址(Add): 深圳福田区福华路福庆街鸿图大厦1602室
 RM 1602, Hongtu Bldg, Fuhua Rd, Futian Region, Shenzhen China
 电话(Tel): 0755-3600718 3758073 邮编(PC): 518033
 传真(Fax): 0755-3376182 E-mail: szsunstr@public.szptt.net.cn
 网址: [Http://www.sunstare.com/](http://www.sunstare.com/) 手机: (0)13902971329
 西安办事处电话: (0)13609291696 191-8454356
 北京办事处电话: (0)13501189838 191-8886650
 上海办事处电话: (0)13701955389 191-3789221

ELECTRICAL CHARACTERISTIC

VDD=1.5, VSS=-1.5V, Ta=-2.5°C

| CHARACTERISTIC | SYMBOL | TEST CONDITION | MIN. | TYP. | MAX. | UNIT |
|--|---------|-------------------|-------|------|------|------|
| Operating Voltage | VSS-VDD | | -1..2 | | -1.7 | V |
| Current consumption | ISS | | | 1.0 | 3.0 | uA |
| Output Current (1) COM | IOH1 | VOH=+1.2V | | | -30 | uA |
| | IOH1 | VOL=+1.2V | 30 | | | uA |
| Output Current (2) Segment | IOH2 | VOH=+1.2V | | | -30 | uA |
| | IOH2 | VOL=+1.2V | 30 | | | uA |
| Switch pull down resistor Reset (3) | RSW | Connected to pull | | | | uA |
| Input Current Pulsein (4) | IPO1 | VIL=VDD | | | | uA |

功能方塊圖:

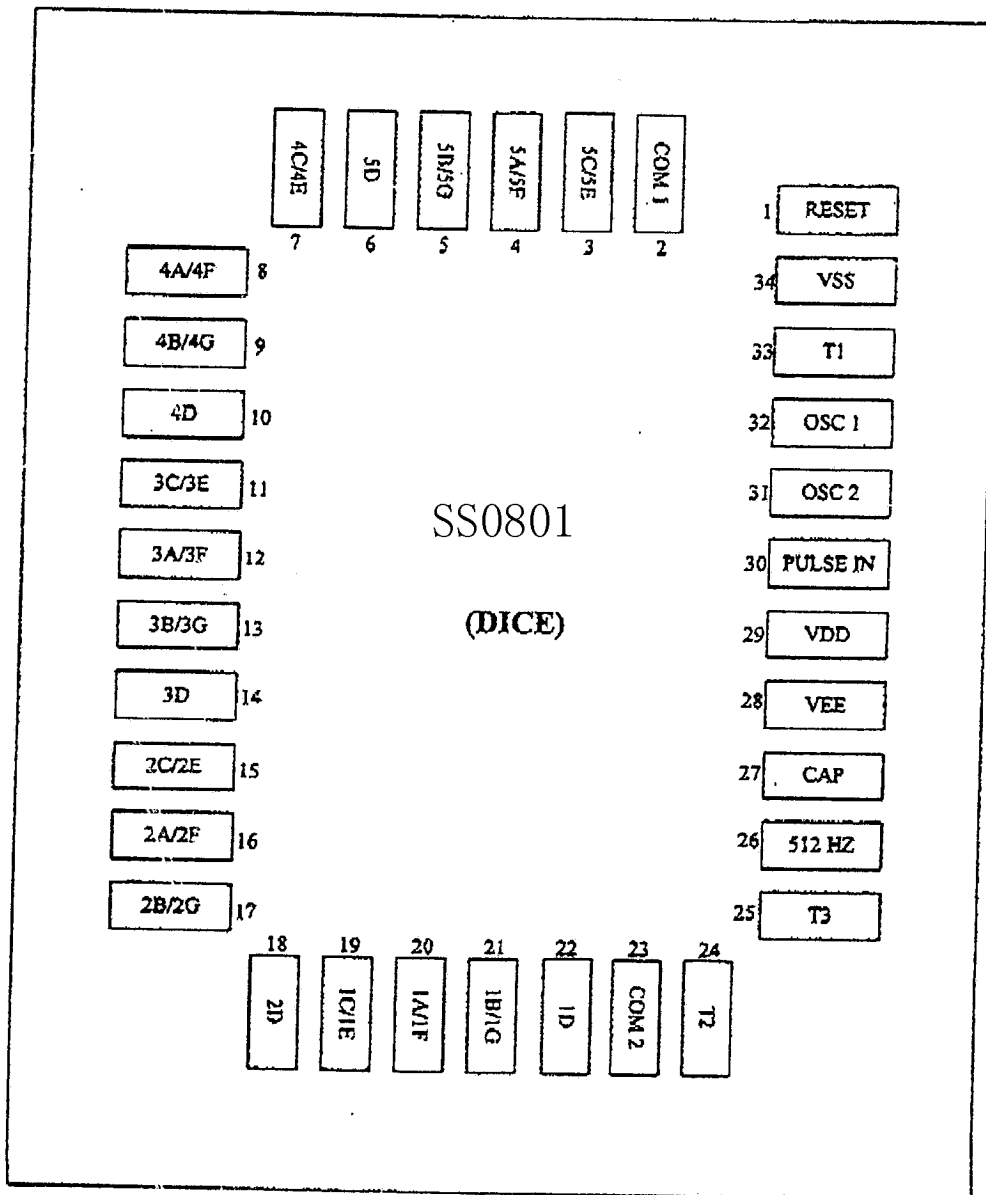




地址(Add): 深圳福田区福华路福庆街鸿图大厦1602室
 RM 1602, Hongtu Bldg, Fuhua Rd, Futian Region, Shenzhen China
 电话(Tel): 0755-3600718 3758073 邮编(PC): 518033
 传真(Fax): 0755-3376182 E-mail: szsunstr@public.szptt.net.cn
 网址: [Http://www.sunstare.com/](http://www.sunstare.com/) 手机:(0)13902971329
 西安办事处电话:(0)13609291696 191-8454356
 北京办事处电话:(0)13501189838 191-8886650
 上海办事处电话:(0)13701955389 191-3789221

PAD 圖:

通常,本公司只提供測好的 DIE,以供客戶做 CHIP-ON-BOARD 裝配. 所以,以下給的就是配置圖.





PAD 信號說明:

| PAD NO | SYMBOL | DESCRIPTION |
|--------|---------|--|
| 1 | RESET | RESET 輸入. 加一個 LOW PULSE 到此輸入,將消除 AX3006HC 內的 5 級計時器,使 LCD 顯示器顯示 "00000". |
| 2 | COM1 | LCD 顯示器的 COMMON1 輸出. |
| 3 | 5C/5E | LCD 顯示器第五位數的 SEGMENT C 及 SEGMENT E. |
| 4 | 5A/5F | LCD 顯示器第五位數的 SEGMENT A 及 SEGMENT F. |
| 5 | 5B/5G | LCD 顯示器第五位數的 SEGMENT B 及 SEGMENT G. |
| 6 | 5D | LCD 顯示器第五位數的 SEGMENT D. |
| 7 | 4C / 4E | LCD 顯示器第四位數的 SEGMENT C 及 SEGMENT E. |
| 8 | 4A / 4F | LCD 顯示器第四位數的 SEGMENT A 及 SEGMENT F. |
| 9 | 4B / 4G | LCD 顯示器第四位數的 SEGMENT B 及 SEGMENT G. |
| 10 | 4D | LCD 顯示器第四位數的 SEGMENT D. |
| 11 | 3C / 3E | LCD 顯示器第三位數的 SEGMENT C 及 SEGMENT E. |
| 12 | 3A / 3F | LCD 顯示器第三位數的 SEGMENT A 及 SEGMENT F. |
| 13 | 3B / 3G | LCD 顯示器第三位數的 SEGMENT B 及 SEGMENT G. |
| 14 | 3D | LCD 顯示器第三位數的 SEGMENT D. |
| 8 | 4A / 4F | LCD 顯示器第四位數的 SEGMENT A 及 SEGMENT F. |
| 9 | 4B / 4G | LCD 顯示器第四位數的 SEGMENT B 及 SEGMENT G. |
| 10 | 4D | LCD 顯示器第四位數的 SEGMENT D. |
| 17 | 2B / 2G | LCD 顯示器第二位數的 SEGMENT B 及 SEGMENT G. |
| 18 | 2D | LCD 顯示器第二位數的 SEGMENT D. |
| 19 | 1C / 1E | LCD 顯示器第一位數的 SEGMENT C 及 SEGMENT E. |

SUNSTAR 深圳市商斯达电子有限公司
SHENZHEN SUNSTAR ELECTRONICS CO.,LTD.



地址(Add):深圳福田区福华路福庆街鸿图大厦1602室
RM 1602,Hongtu Bldge,Fuhua Rd, Futian Region,Shenzhen China
电话(Tel):0755-3600718 3758073 邮编(PC):518033
传真(Fax):0755-3376182 E-mail:szsunstr@public.szptt.net.cn
网址: [Http://www.sunstare.com/](http://www.sunstare.com/) 手机:(0)13902971329
西安办事处电话:(0)13609291696 191-8454356
北京办事处电话:(0)13501189838 191-8886650
上海办事处电话:(0)13701955389 191-3789221

PAD 信號說明:

| PAD NO | SYMBOL | DESCRIPTION |
|--------|--------------|---------------------------------------|
| 20 | 1A / 1F | LCD 顯示器第一位數的 SEGMENT A 及 SEGMENT F. |
| 21 | 1B / 1G | LCD 顯示器第一位數的 SEGMENT B SEGMENT G. |
| 22 | 1D | LCD 顯示器第一位數的 SEGMENT D. |
| 23 | COM2 | LCD 顯示器的 COMMON2 輸出. |
| 24 | T2 | 測試用. 通常不打線. |
| 25 | T3 | 測試用. 通常不打線. |
| 26 | 512HZ | 512HZ 輸出,供產生 LCD 偏壓用,亦可用作 512HZ 聲頻輸出. |
| 27 | CAP | 外加產生 LCD 偏壓用電容. 請參考應用線路圖. |
| 28 | VEE | 負 1.5 伏輸出. |
| 29 | VDD | 正電源. |
| 30 | PULSEIN | 外接脈波輸入. |
| 31, 32 | OSC2 OSC1 | 外接振盪晶體接端. |
| 33 | T1 | 測試用. 通常不打線. |
| 34 | VSS | 接地. |

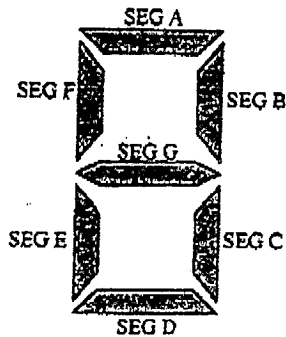


地址(Add):深圳福田区福华路福庆街鸿图大厦1602室
RM 1602, Hongtu Bldge, Fuhua Rd, Futian Region, Shenzhen China
电话(Tel):0755-3600718 3758073 邮编(PC):518033
传真(Fax):0755-3376182 E-mail:szsunstr@public.szptt.net.cn
网址: Http://www.sunstare.com/ 手机:(0)13902971329
西安办事处电话:(0)13609291696 191-8454356
北京办事处电话:(0)13501189838 191-8886650
上海办事处电话:(0)13701955389 191-3789221

LCD 顯示器

1) 7 段數字顯示

一個 7 段數字顯示, 其 SEGMENT 順序, 如下所示.



2) 7 段數字顯示的組成

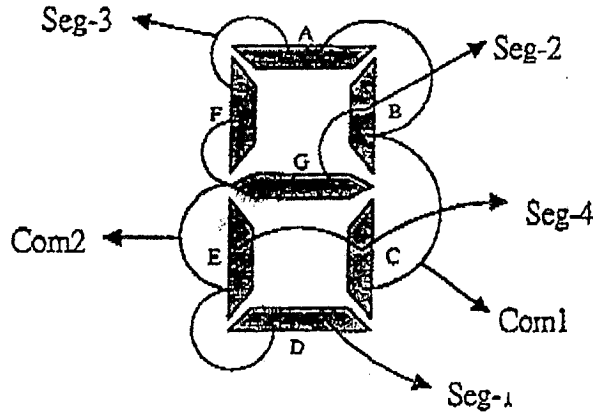
爲了使 LCD 發光,必需在其兩端週期性地加以激發電壓. SS0801HC 所使用的 LCD,是 1/2 偏壓. 1/2 DUTY-CYCLE,以 3 伏電壓,週期性地加於 SEGMENT 兩端,以激發其發光. SS0801HC 所使用的 LCD,以 4 個 SEGMENT 及兩個 COMMON,構成一個 7-SEGMENT DISPLAY. 如何用 4 個 SEGMENT 及兩個 COMMON,以構成一個 7-SEGMENT DISPLAY,圖示如下. 例如,SEGMENT A 是由“SEG-3 - - COM1”構成. 每一個 SEGMENT 的 REFRESH RATE 是 32Hz.

SUNSTAR 深圳市商斯达电子有限公司

SHENZHEN SUNSTAR ELECTRONICS CO.,LTD.



地址(Add):深圳福田区福华路福庆街鸿图大厦1602室
RM 1602,Hongtu Bldge,Fuhua Rd, Futian Region,Shenzhen China
电话(Tel):0755-3600718 3758073 邮编(PC):518033
传真(Fax):0755-3376182 E-mail:szsunstr@public.szptt.net.cn
网址: [Http://www.sunstare.com/](http://www.sunstare.com/) 手机:(0)13902971329
西安办事处电话:(0)13609291696 191-8454356
北京办事处电话:(0)13501189838 191-8886650
上海办事处电话:(0)13701955389 191-3789221



- Seg-3 -- COM1 = segmentA
- Seg-2 -- COM1 = segmentB
- Seg-4 -- COM1 = segmentC
- Seg-1 -- COM2 = segmentD
- Seg-4 -- COM2 = segmentE
- Seg-3 -- COM2 = segmentF
- Seg-2 -- COM2 = segmentG

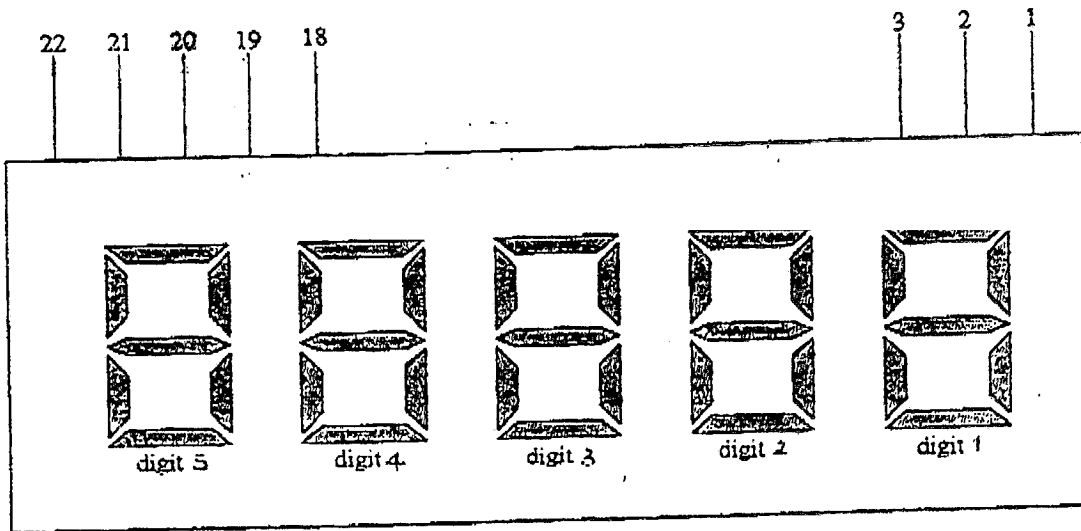


地址(Add):深圳福田区福华路福庆街鸿图大厦1602室
 RM 1602,Hongtu Bldge,Fuhua Rd, Futian Region,Shenzhen China
 电话(Tel):0755-3600718 3758073 邮编(PC):518033
 传真(Fax):0755-3376182 E-mail:szsunstr@public.szptt.net.cn
 网址: Http://www.sunstare.com/ 手机:(0)13902971329
 西安办事处电话:(0)13609291696 191-8454356
 北京办事处电话:(0)13501189838 191-8886650
 上海办事处电话:(0)13701955389 191-3789221

3) LCD 显示器

SS0801 所使用 LCD 显示器的脚位及接线说明如下:

a) DISPLAY



| | | | | | | | | | | | | | | | | | | | | | | |
|------|----|----|----|----|----|----|----|----|----|----|----|----|----|----|----|----|----|----|----|----|------|------|
| 22 | 21 | 20 | 19 | 18 | 17 | 16 | 15 | 14 | 13 | 12 | 11 | 10 | 9 | 8 | 7 | 6 | 5 | 4 | 3 | 2 | 1 | |
| COM1 | 5C | 5A | 5B | | 4C | 4A | 4B | | 3C | 3A | 3B | | 2C | 2A | 2B | | 1C | 1A | 1B | | | COM1 |
| | 5E | 5F | 5G | 5D | 4E | 4F | 4G | 4D | 3E | 3F | 3G | 3D | 2E | 2F | 2G | 2D | 1E | 1F | 1G | 1D | COM2 | COM2 |

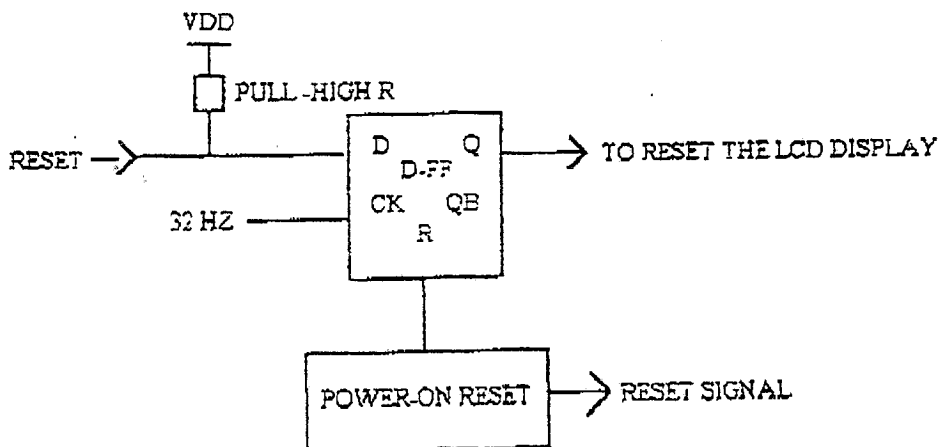


b) LCD 顯示器 SS0801 之間的連接。
 LCD 顯示器與 SS0801 之間的連接,最好是用 RIBBON CABLE. 如前節所述,LCD 顯示器的每一位數,需用到兩個 COMMON(COM1 及 COM2)及 4 個 SEGMENT 的輸出,以組成一個 7-SEGMENT DISPLAY. 以第五位數的連接做說明,5C/5E PAD 是連接到第五位數的 SEGMENT C 及 SEGMENT E. 5A/5F PAD 是連接到第五位的 SEGMENT A 及 SEGMENT F. 5B/5G PAD 是連接到第五位數的 SEGMENT B 及 SEGMENT G,5D PAD 是連接到第五位數的 SEGMENT D. 除此之外,COM1 是連接到每一位的 SEGMENT A,SEGMENT B,及 SEGMENT C. COM2 是連接到每一位數的 SEGMENT D,SEGMENT E, SEGMENT G, 及 SEGMENT F.

功能說明

1. RESET PAD 的輸入介面電路,如下圖所示.

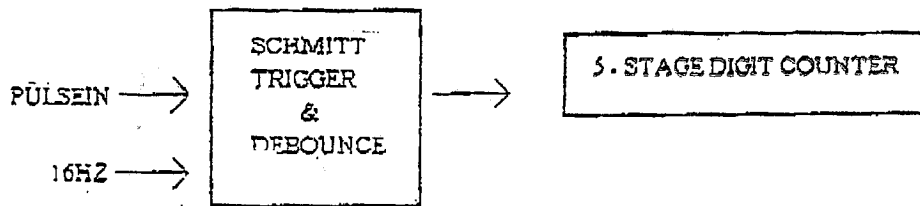
RESET 是一個內含 PULL - HIGH 電阻的輸入,加一個 LOW PULSE 到此輸入,將清除 LCD 顯示器,使 LCD 顯示器顯示“00000”.





地址(Add):深圳福田区福华路福庆街鸿图大厦1602室
RM 1602, Hongtu Bldge, Fuhua Rd, Futian Region, Shenzhen China
电话(Tel): 0755-3600718 3758073 邮编(PC): 518033
传真(Fax): 0755-3376182 E-mail: szsunstr@public.szptt.net.cn
网址: [Http://www.sunstare.com/](http://www.sunstare.com/) 手机: (0)13902971329
西安办事处电话: (0)13609291696 191-8454356
北京办事处电话: (0)13501189838 191-8886650
上海办事处电话: (0)13701955389 191-3789221

2. PULSEIN PAD 是供外界脈波輸入. 每送入一個脈波, LCD 顯示器所顯示的數字便加 1, 脈波的上昇沿(RISING EDGE)驅使 LCD 顯示器所顯示的數字改變. PULSEIN PAD 的輸入介面電路, 如下圖所示.



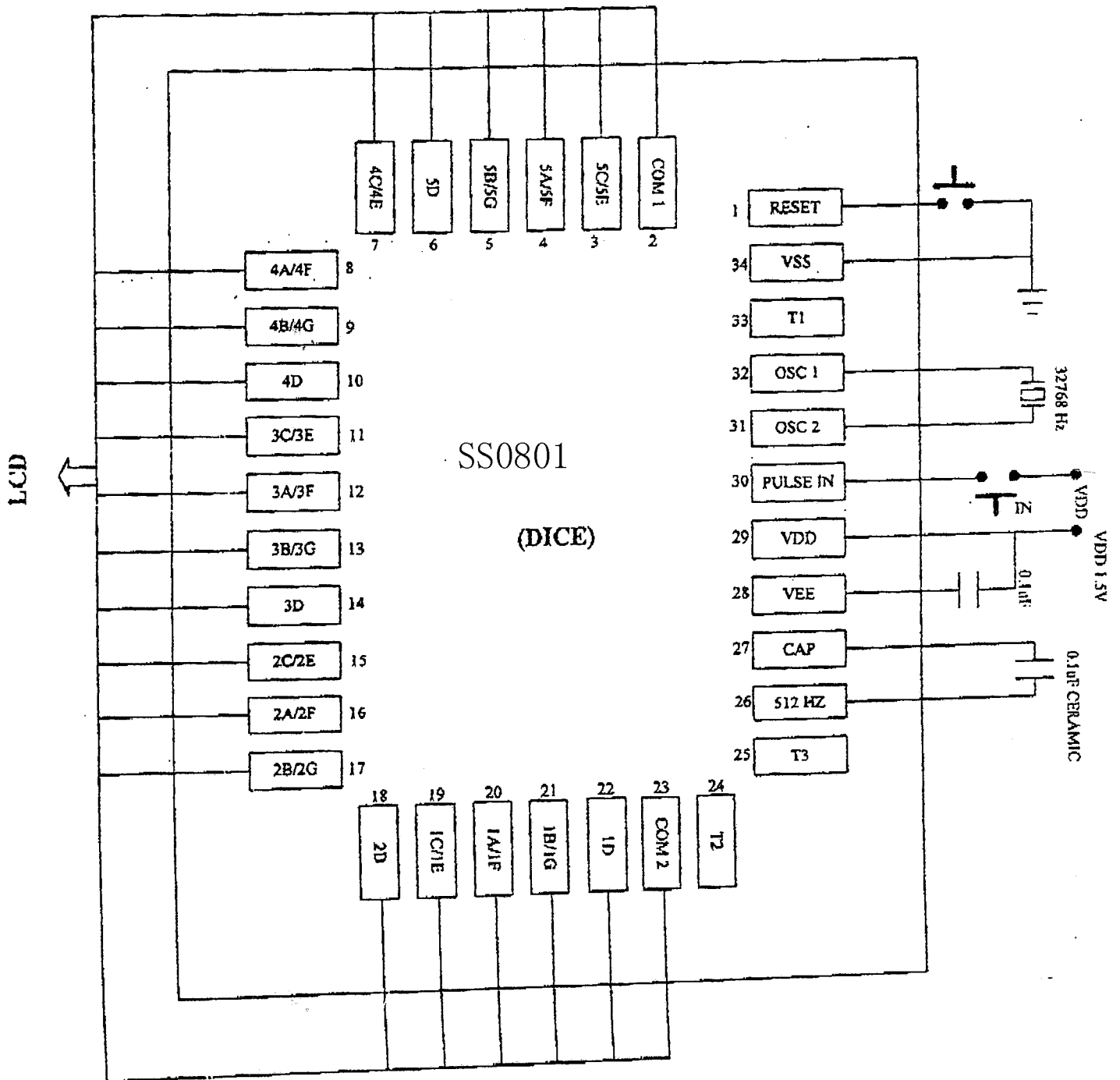
振盪器

SS0801 的振盪電路, 只需外接一個 32768Hz 振盪晶體.



地址(Add):深圳福田区福华路福庆街鸿图大厦1602室
 RM 1602,Hongtu Bldge,Fuhua Rd, Futian Region,Shenzhen China
 电话(Tel):0755-3600718 3758073 邮编(PC):518033
 传真(Fax):0755-3376182 E-mail:szsunstr@public.szptt.net.cn
 网址: Http://www.sunstare.com/ 手机:(0)13902971329
 西安办事处电话:(0)13609291696 191-8454356
 北京办事处电话:(0)13501189838 191-8886650
 上海办事处电话:(0)13701955389 191-3789221

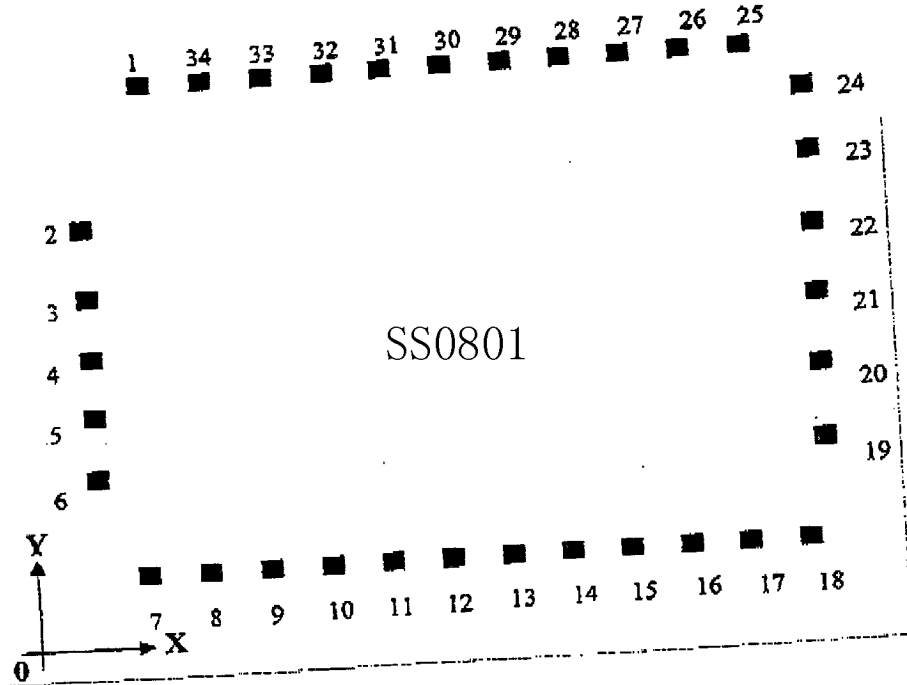
TYPICAL APPLICATION



SUNSTAR 深圳市简斯达电子有限公司
SHENZHEN SUNSTAR ELECTRONICS CO.,LTD.



地址(Add):深圳福田区福华路福庆街鸿图大厦1602室
RM 1602,Hongtu Bldge,Fuhua Rd, Futian Region,Shenzhen China
电话(Tel):0755-3600718 3758073 邮编(PC):518033
传真(Fax):0755-3376182 E-mail:szsunstr@public.szptt.net.cn
网址: Http://www.sunstare.com/ 手机:(0)13902971329
西安办事处电话:(0)13609291696 191-8454356
北京办事处电话:(0)13501189838 191-8886650
上海办事处电话:(0)13701955389 191-3789221



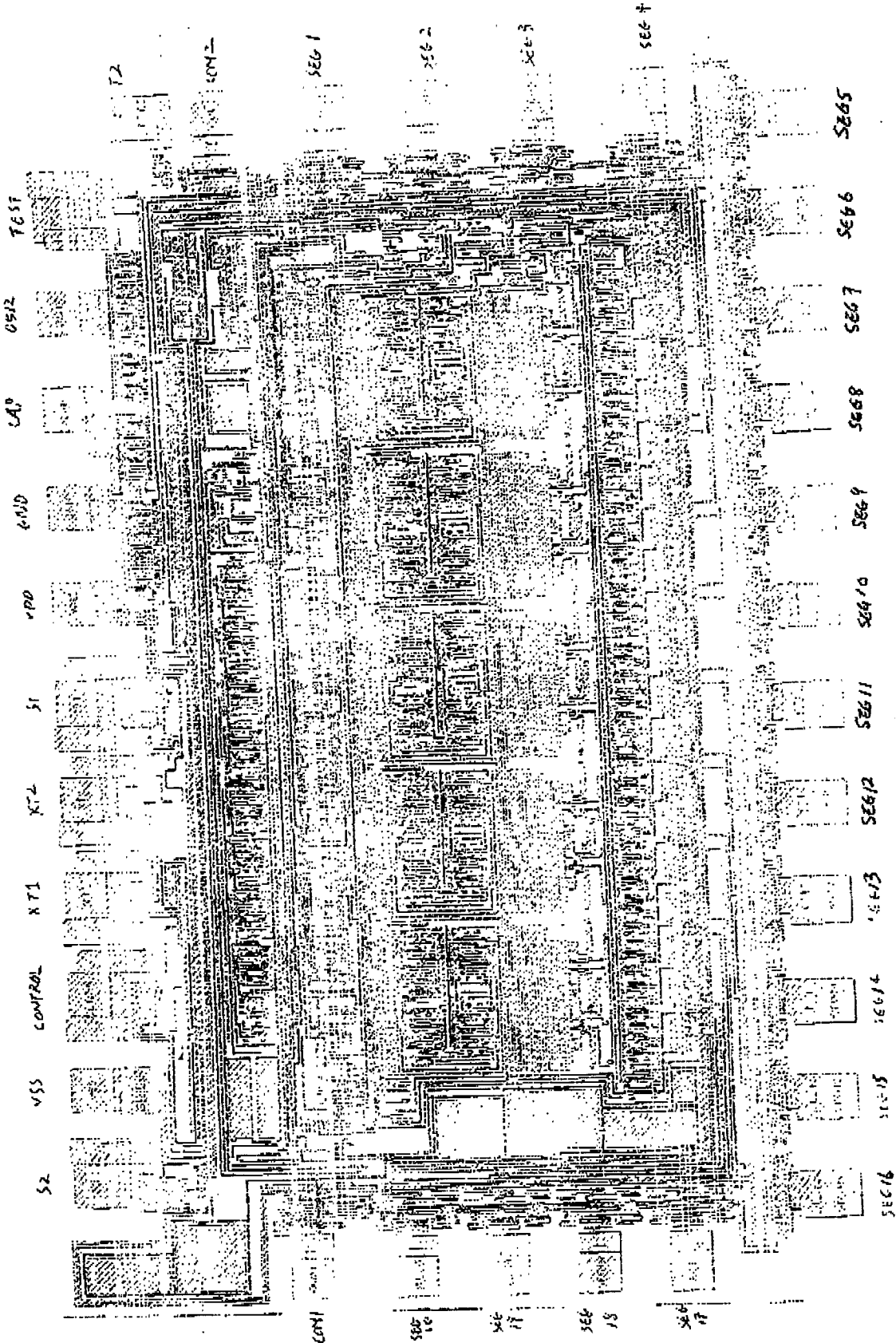
DICE SIZE : SUBSTRATE CONNECTED TO VDD

| PAD NO | DESTINATION | X | Y | PAD NO | DESTINATION | X | Y |
|--------|-------------|--------|-------|--------|-------------|-------|-------|
| 7 | SEG 16 | 8.44 | 2.76 | 24 | T 2 | 90.52 | 56.56 |
| 8 | SEG 15 | 15.72 | 2.76 | 25 | TEST | 83.16 | 62.00 |
| 9 | SEG 14 | 23.00 | 2.76 | 26 | O512 | 75.92 | 62.00 |
| 10 | SEG 13 | 30.28 | 2.76 | 27 | CAP | 68.64 | 62.00 |
| 11 | SEG 12 | 37.56 | 2.76 | 28 | GND | 61.36 | 62.00 |
| 12 | SEG 11 | 44.84 | 2.76 | 29 | VDD | 54.08 | 62.00 |
| 13 | SEG 10 | 52.12 | 2.76 | 30 | S 1 | 46.80 | 62.00 |
| 14 | SEG 9 | 59.40 | 2.76 | 31 | XT 2 | 39.52 | 62.00 |
| 15 | SEG 8 | 66.68 | 2.76 | 32 | XT 1 | 32.24 | 62.00 |
| 16 | SEG 7 | 73.96 | 2.76 | 33 | CONTROL | 24.96 | 62.00 |
| 17 | SEG 6 | 81.24 | 2.76 | 34 | VSS | 17.68 | 62.00 |
| 18 | SEG 5 | 88.52 | 2.76 | 1 | S 2 | 10.36 | 62.00 |
| 19 | SEG 4 | 56.675 | 14.64 | 2 | COM 1 | 2.72 | 44.80 |
| 20 | SEG 3 | 90.68 | 23.60 | 3 | SEG 20 | 2.76 | 36.48 |
| 21 | SEG 2 | 90.68 | 31.88 | 4 | SEG 19 | 2.76 | 29.20 |
| 22 | SEG 1 | 90.68 | 40.16 | 5 | SEG 18 | 2.76 | 21.92 |
| 23 | COM 2 | 90.68 | 49.04 | 6 | SEG 17 | 2.76 | 14.64 |

集成电路
单片机

地址(Add):深圳福田区福华路福庆街鸿图大厦1602室
RM.1602,Hongtu Bldge,Fuhua Rd,Futian Region,Shenzhen,China
电话(Tel):0755-3600718 3758073 邮编(PC):518033
传真(Fax):0755-3376182 E-mail:szsunstr@public.szptt.net.cn
网址: [Http://www.sunstare.com/](http://www.sunstare.com/) 手机:(0)13902971329
西安办事处电话:(0)13609291696 191-8454356
北京办事处电话:(0)13501189838 191-8886650
上海办事处电话:(0)13701955389 191-3789221

AK-3000MC



欢迎索取免费详细资料、设计选型指南和光盘、样品；产品繁多未能尽录，欢迎来电查询。

[中国传感器科技信息网：HTTP://WWW.SENSOR-IC.COM/](http://WWW.SENSOR-IC.COM/)

[工控安防网：HTTP://WWW.PC-PS.NET/](http://WWW.PC-PS.NET/)

[消费电子专用电路网：HTTP://WWW.SUNSTARE.COM/](http://WWW.SUNSTARE.COM/)

E-MAIL：xjr5@163.com szss20@163.com

MSN：suns8888@hotmail.com

QQ: 195847376

地址：深圳市福田区福华路福庆街鸿图大厦 1602 室

电话：0755-83376549 83376489 83387030 83387016

传真：0755-83376182 83338339 邮编：518033 手机：(0)13902971329

深圳展销部：深圳华强北路赛格电子市场 2583 号 TEL/FAX：
0755-83665529 25059422

北京分公司：北京海淀区知春路 132 号中发电子大厦 3097 号

TEL：010-81159046 82615020 13501189838 FAX：010-82613476

上海分公司：上海市北京东路 668 号上海赛格电子市场 2B35 号

TEL：021-28311762 56703037 13701955389 FAX：021-56703037

西安分公司：西安高新开发区 20 所(中国电子科技集团导航技术研究所)
西安劳动南路 88 号电子商城二楼 D23 号

TEL：029-81022619 13072977981 FAX:029-88789382

成都：TEL:(0)13717066236

技术支持：0755-83394033 13501568376