

# S5211

## 遥控编码电路

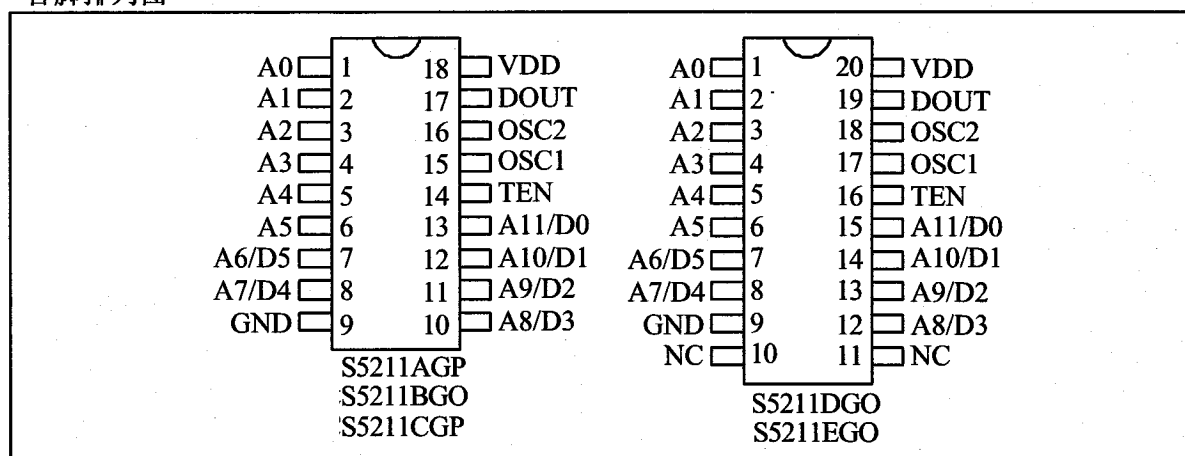
### 概述

S5211 是与 S5212 配对使用的遥控编码专用电路，它将地址管脚和数据管脚编到一串码中去，适合调制发射，通过改变其封装形式及应用模式，CS5211 可适用于 RF（射频）及 IR（红外）两种调制发射方式，对应于这两种方式又各有 UHF（超高频段）零至六种数据，共有七种应用方式。S5211 最大可有 12 位的三态地址管脚，共提供 531441 ( $3^{12}$ ) 个地址编码，因此可极大地减少了码的冲突和非法对编码进行扫描以便匹配的可能性。本电路可应用于汽车安全系统、车库控制、遥控风扇、家庭安全/自动控制系统、遥控玩具和工业遥控等领域。

### 功能特点

- 采用 CMOS 工艺制造
- 极低的功耗和极强的噪声抑制能力
- 最大到 12 位三态地址管脚或 6 位数据管脚
- 很宽的工作电压范围 ( $V_{DD}=3V\sim 15V$ )
- 外接一只电阻的振荡器
- 封装形式为 DIP18、SOP18 和 SOP20

### 管脚排列图



## S5211

- ☆ UHF 频段一至六数据发射方式 (应用图 2)  
 在这种工作模式下, TEN 接地, 电路是否发送码由电路是否通电控制。当数据控制位悬空时, 电路处于断电状态, 接通后, 电路上电复位, 振荡器起振, 电路开始工作, 上图为其操作流程。
- ◆ IR 调制发射方式 (S5211CGP、S5211EGO)  
 应用于 IR 调制时, S 端接  $V_{DD}$ , 振荡电路外接  $430k\Omega \sim 470k\Omega$  的电阻, 为满足红外发射载波的要求, 应选择电阻的阻值, 使振荡频率尽量接近于  $76kHz$ , 经 2 分频产生约  $38kHz$  的载波频率。
- ☆ IR 零数据发射方式 (应用图 3)  
 这种方式同 UHF 频段零数据发射, TEN 键按下后, 振荡器起振送出  $76kHz$  的振荡频率, 电路开始工作, 发射的高电平变成载波脉冲, 低电平不变。按键一次也是发射一帧码。操作流程图同 UHF 零数据发射, 只是在发射字码时加上载波。
- ☆ IR 一至六数据发射方式 (应用图 4)  
 外围连接见应用图。电路的工作原理及操作流程均同 UHF 频段一至六数据, 只是在发射字码时加上载波。编码方式及构成同 IR 零数据发射方式。

### 极限参数 (Ta=25°C)

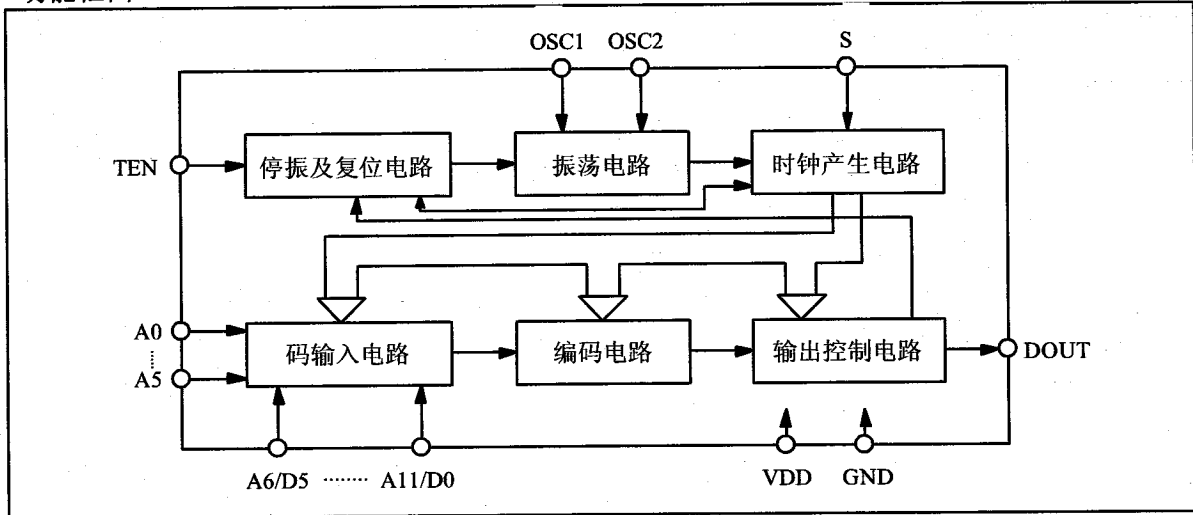
参 数	符 号	参 数 范 围	单 位
电源电压	$V_{DD}$	3~15	V
输入高电平	$V_{IH}$	$V_{DD} \pm 0.3$	V
输入低电平	$V_{IL}$	$\pm 0.3$	V
输出电压	$V_O$	$0.3 \sim V_{DD} + 0.3$	V
最大功耗	$P_a$	230	mW
工作温度	$T_{opr}$	20~+75	°C
储存温度	$T_{stg}$	40~+125	°C

### 电参数 (除非特别说明, Ta=25°C, $V_{DD}=12V$ )

参 数	符 号	测 试 条 件	最 小 值	典 型 值	最 大 值	单 位
电源电压	$V_{DD}$	$f_{OSC} = 7.4kHz$	3		15	V
电源电流	$I_{CC}$				15.2	mA
Dout 输出驱动电流	$I_{OH}$	$V_{DD} = 5V, V_{OH} = 3V$	3.4			mA
		$V_{DD} = 8V, V_{OH} = 4V$	8.3			mA
		$V_{DD} = 12V, V_{OH} = 6V$	14.6			mA
Dout 输出电流	$I_{OL}$	$V_{DD} = 5V, V_{OL} = 3V$	6.8			mA
		$V_{DD} = 8V, V_{OL} = 4V$	14			mA
		$V_{DD} = 12V, V_{OL} = 6V$	26			mA

## S5211

功能框图



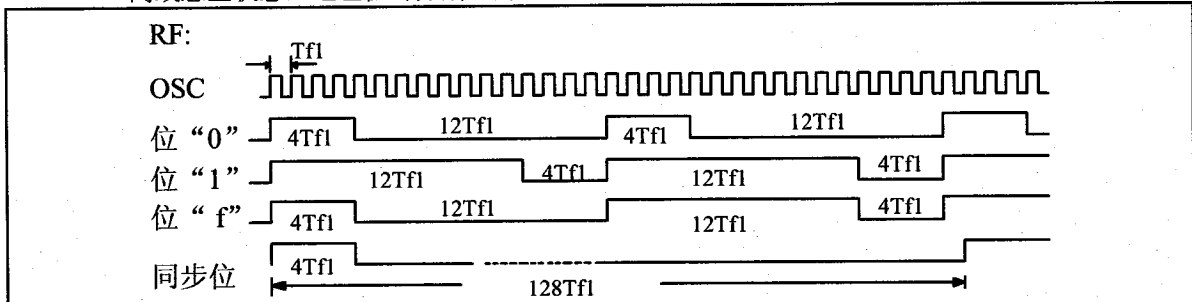
### 功能说明

S5211 将设置在 A0~A5 和 A6/D5~A11/D0 端口上的码地址和数据编成一个特殊的编码, 当 TEN 端为“低电平”时, 在 DOUT 端输出该编码。该信号可通过射频或红外发射, 所发射的信号经射频或红外接收、解调、整形, 还原成编码, 然后由 S5212 进行解码, 并控制相应的输出。以上过程完成一个完整的遥控编码和解码过程。

- 码的构成

- ◆ 位码

位码是编码波形的基本单元, 可分为地址码、数据码及同步码。根据相应端子电平的低、高或悬空状态, 地址位可分别置为“0”、“1”、或“f”, 数据位则只可分别置为“0”或“1”。



- ◆ 字码

一组位码构成了字码。字码由 12 位 AD 位码再紧跟 1 位同步位码构成。12 位 AD 位码由相应的 A0~A5 和 A6/D5~A11/D0 端在发射时的状态确定。当 S5211 使用在数据形式时, 地址码位会相应地减少。例如, 在 3 位数据码位形式下, 有 9 位地址码位, 它们的发送格式如下:

9 位地址码位	3 位数据码位	同步位
---------	---------	-----

S5211 最多有 12 位地址码位 (含 6 位地址/数据码位), 下表显示了这些码位和它们对应的管脚。

A <sub>0</sub>	A <sub>1</sub>	A <sub>2</sub>	A <sub>3</sub>	A <sub>4</sub>	A <sub>5</sub>	A <sub>6</sub> /D <sub>5</sub>	A <sub>7</sub> /D <sub>4</sub>	A <sub>8</sub> /D <sub>3</sub>	A <sub>9</sub> /D <sub>2</sub>	A <sub>10</sub> /D <sub>1</sub>	A <sub>11</sub> /D <sub>0</sub>
----------------	----------------	----------------	----------------	----------------	----------------	--------------------------------	--------------------------------	--------------------------------	--------------------------------	---------------------------------	---------------------------------

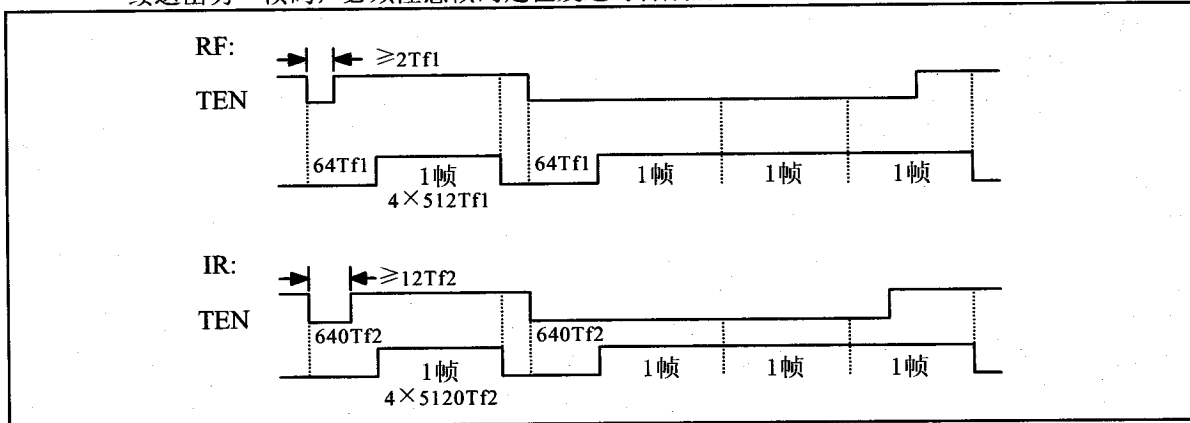
位码 A<sub>0</sub>~A<sub>5</sub> 和 A<sub>0</sub>/D<sub>5</sub>~A<sub>11</sub>/D<sub>0</sub> 由 A<sub>0</sub>~A<sub>5</sub> 和 A<sub>0</sub>/D<sub>5</sub>~A<sub>11</sub>/D<sub>0</sub> 管脚的接法决定。例如, 当 A<sub>0</sub> 脚置为高电平 (V<sub>DD</sub>) 时, 相应的位码合成出“1”码, 同样, 当 A<sub>0</sub> 脚置为低电平或悬空时, 位码 A<sub>0</sub> 相应地合成出“0”或“f”码。

## S5211

0 个数据位	A <sub>0</sub>	A <sub>1</sub>	A <sub>2</sub>	A <sub>3</sub>	A <sub>4</sub>	A <sub>5</sub>	A <sub>6</sub>	A <sub>7</sub>	A <sub>8</sub>	A <sub>9</sub>	A <sub>10</sub>	A <sub>11</sub>	同步位
1 个数据位	A <sub>0</sub>	A <sub>1</sub>	A <sub>2</sub>	A <sub>3</sub>	A <sub>4</sub>	A <sub>5</sub>	A <sub>6</sub>	A <sub>7</sub>	A <sub>8</sub>	A <sub>9</sub>	A <sub>10</sub>	D <sub>0</sub>	同步位
2 个数据位	A <sub>0</sub>	A <sub>1</sub>	A <sub>2</sub>	A <sub>3</sub>	A <sub>4</sub>	A <sub>5</sub>	A <sub>6</sub>	A <sub>7</sub>	A <sub>8</sub>	A <sub>9</sub>	D <sub>1</sub>	D <sub>0</sub>	同步位
3 个数据位	A <sub>0</sub>	A <sub>1</sub>	A <sub>2</sub>	A <sub>3</sub>	A <sub>4</sub>	A <sub>5</sub>	A <sub>6</sub>	A <sub>7</sub>	A <sub>8</sub>	D <sub>2</sub>	D <sub>1</sub>	D <sub>0</sub>	同步位
4 个数据位	A <sub>0</sub>	A <sub>1</sub>	A <sub>2</sub>	A <sub>3</sub>	A <sub>4</sub>	A <sub>5</sub>	A <sub>6</sub>	A <sub>7</sub>	D <sub>3</sub>	D <sub>2</sub>	D <sub>1</sub>	D <sub>0</sub>	同步位
5 个数据位	A <sub>0</sub>	A <sub>1</sub>	A <sub>2</sub>	A <sub>3</sub>	A <sub>4</sub>	A <sub>5</sub>	A <sub>6</sub>	D <sub>4</sub>	D <sub>3</sub>	D <sub>2</sub>	D <sub>1</sub>	D <sub>0</sub>	同步位
6 个数据位	A <sub>0</sub>	A <sub>1</sub>	A <sub>2</sub>	A <sub>3</sub>	A <sub>4</sub>	A <sub>5</sub>	D <sub>5</sub>	D <sub>4</sub>	D <sub>3</sub>	D <sub>2</sub>	D <sub>1</sub>	D <sub>0</sub>	同步位

◆ 帧码

一帧码含有 4 个连续字码。如图所示，当 S5211 应用于零数据发射时，如果 TEN 端为低电平，则在 Dout 端输出一帧码，如果在一帧码结束时，TEN 仍为低电平，则 DOUT 端继续送出另一帧码，必须注意帧码是在发送时合成的。



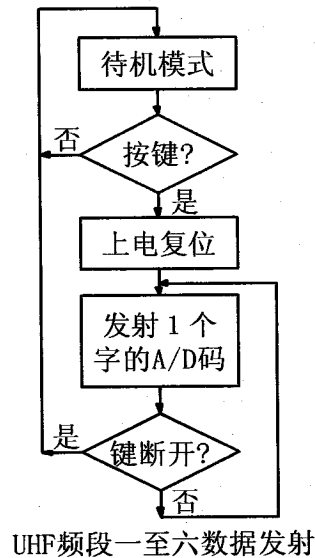
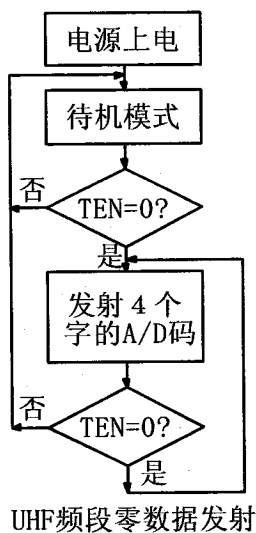
● 工作原理

◆ RF 调制发射方式 ( S5211AGP、 S5211BGO、 S5211DGO)

应用于 RF 调制时，S 端悬空，振荡电路外接 4.7MΩ 的电阻，产生约 7.4kHz 频率 ( $T_f \approx 0.135ms$ )。为了 S5212 能准确地解码，S5212 的振荡频率应为 S5211 的四至六倍。

☆ UHF 频段零数据发射方式 (应用图 1)

在这种工作方式下，电路是否发送码由 TEN 端控制。当 TEN 端悬空时，电路处于待机模式，TEN 键按下后 (TEN=0)，振荡器起振，电路开始工作。下图为其操作流程。



## S5211

## 管脚说明

管脚号		管脚名称	I/O	说明
18引线封装	20引线封装			
1~6	1~6	A0~A5	I	前六位地址管脚。S5211通过检测这六条三态管脚来确定0~5位的编码数据。每个管脚均可置为“0”、“1”或“f”(悬空)。
7~8 10~13	7~8 12~15	A6/D5~ A11/D0	I	6 <sup>#</sup> ~11 <sup>#</sup> 地址管脚或5 <sup>#</sup> ~0 <sup>#</sup> 数据管脚。S5211通过检测这六个管脚来确定6~11位的编码波形。当它们作为地址管脚时,可分别置“0”、“1”或“f”,当它们作为数据管脚时,只能置为“0”或“1”。
14	16	TEN	I	允许发射信号,低电平有效。应用于非零数据发射时,此管脚接低电平。
15	17	OSC1	O	外接一个振荡电阻,以确定S5211的基本振荡频率,注意选择合适的电阻,使S5211与S5212的振荡频率相匹配。
16	18	OSC2	I	
17	19	DOUT	O	数据输出管脚,编码后的数据由此管脚输出。当S5211不发射数据时,DOUT输出低电平。
18	20	VDD		电源正端。
9	9	GND		电源负端。
	10~11	NC		空脚。

## 产品规格分类

产品型号	封装形式	产品型号	封装形式
S5211AGP	DIP 18, RF 输出	S5211DGO	SOP 20, RF 输出
S5211BGO	SOP 18, RF 输出	S5211EGO	SOP 20, IR 输出
S5211CGP	DIP 18, IR 输出		

## S5211

典型应用线路图

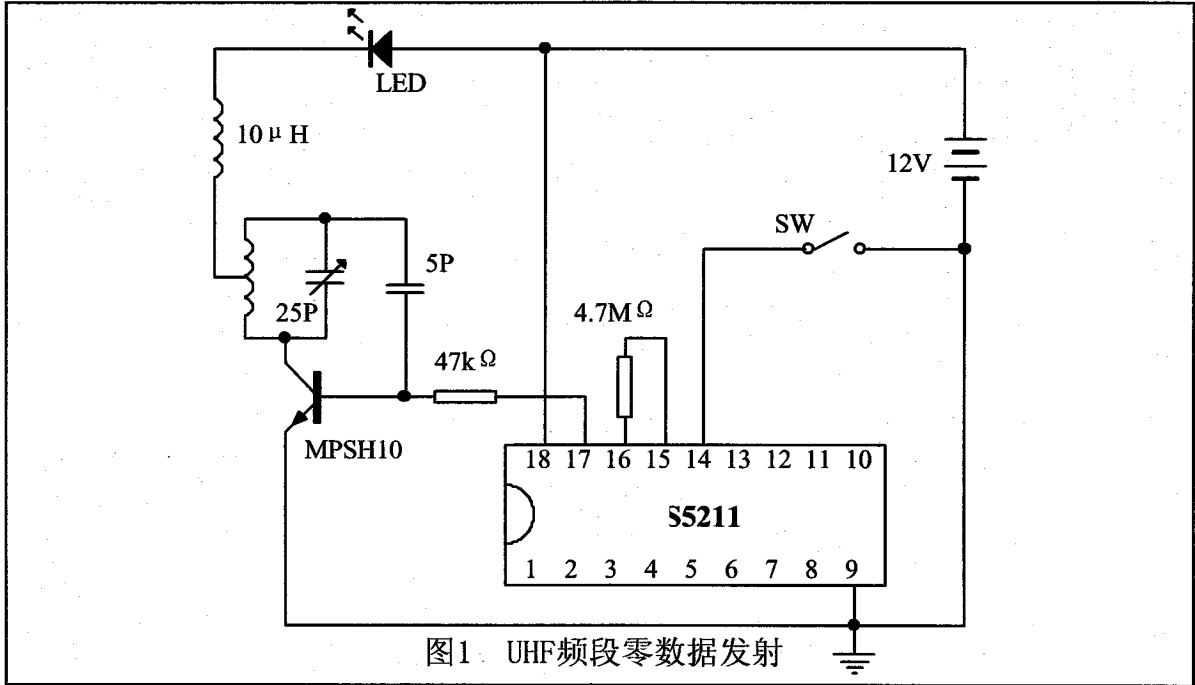


图1 UHF频段零数据发射

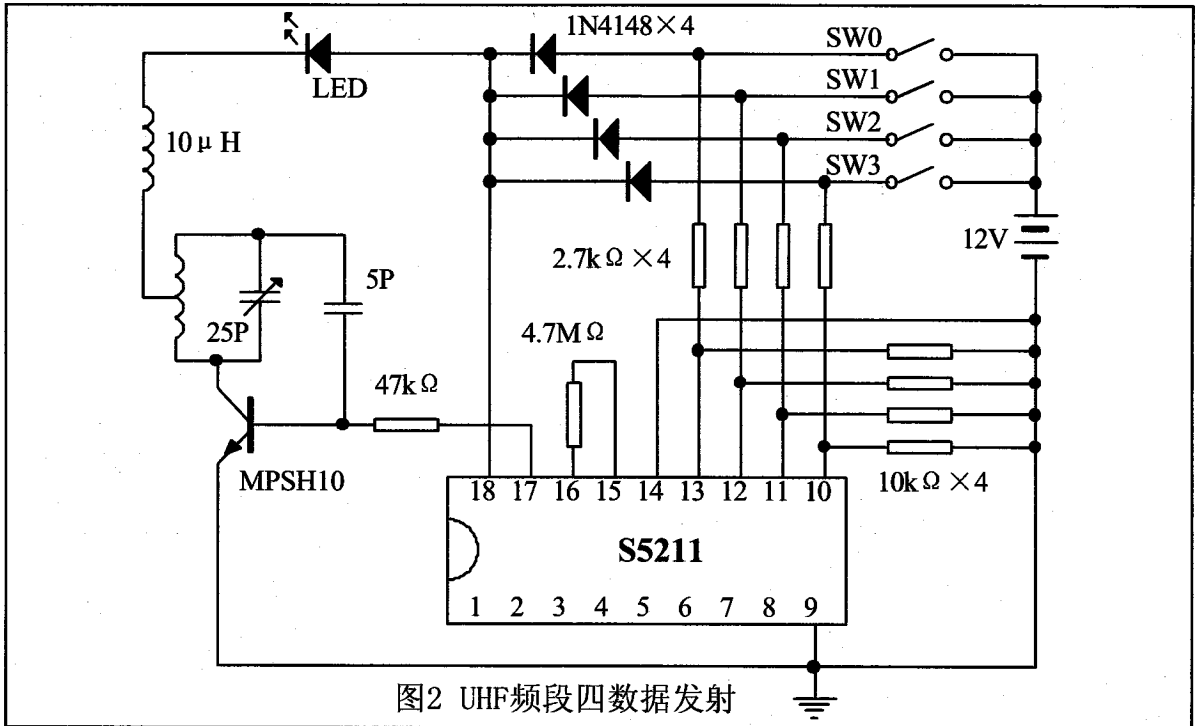


图2 UHF频段四数据发射

### S5211

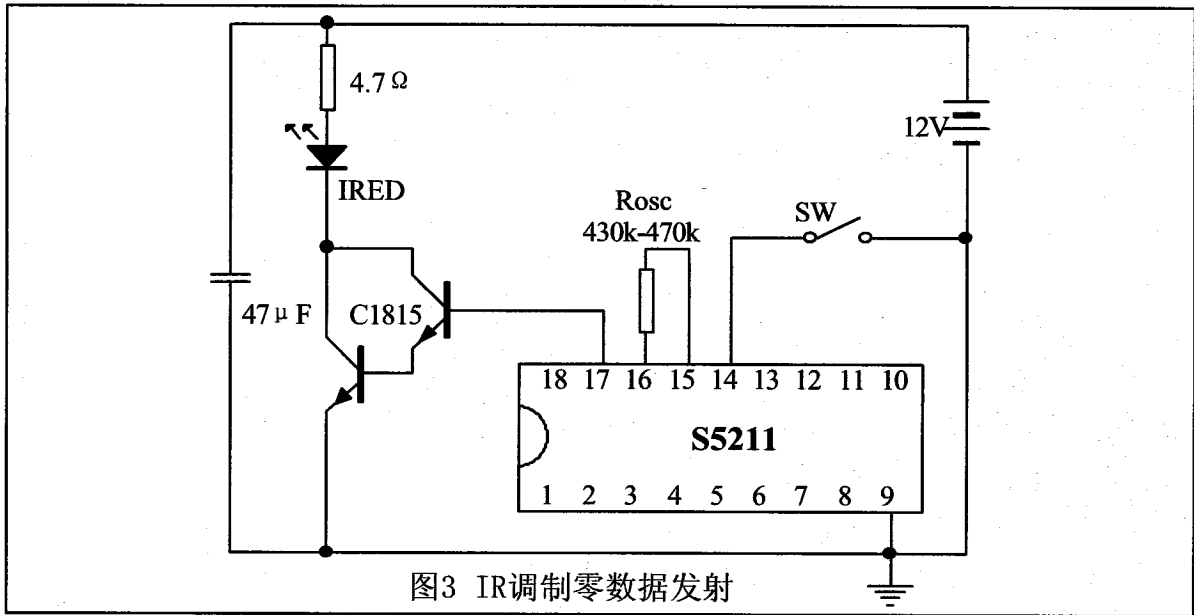


图3 IR调制零数据发射

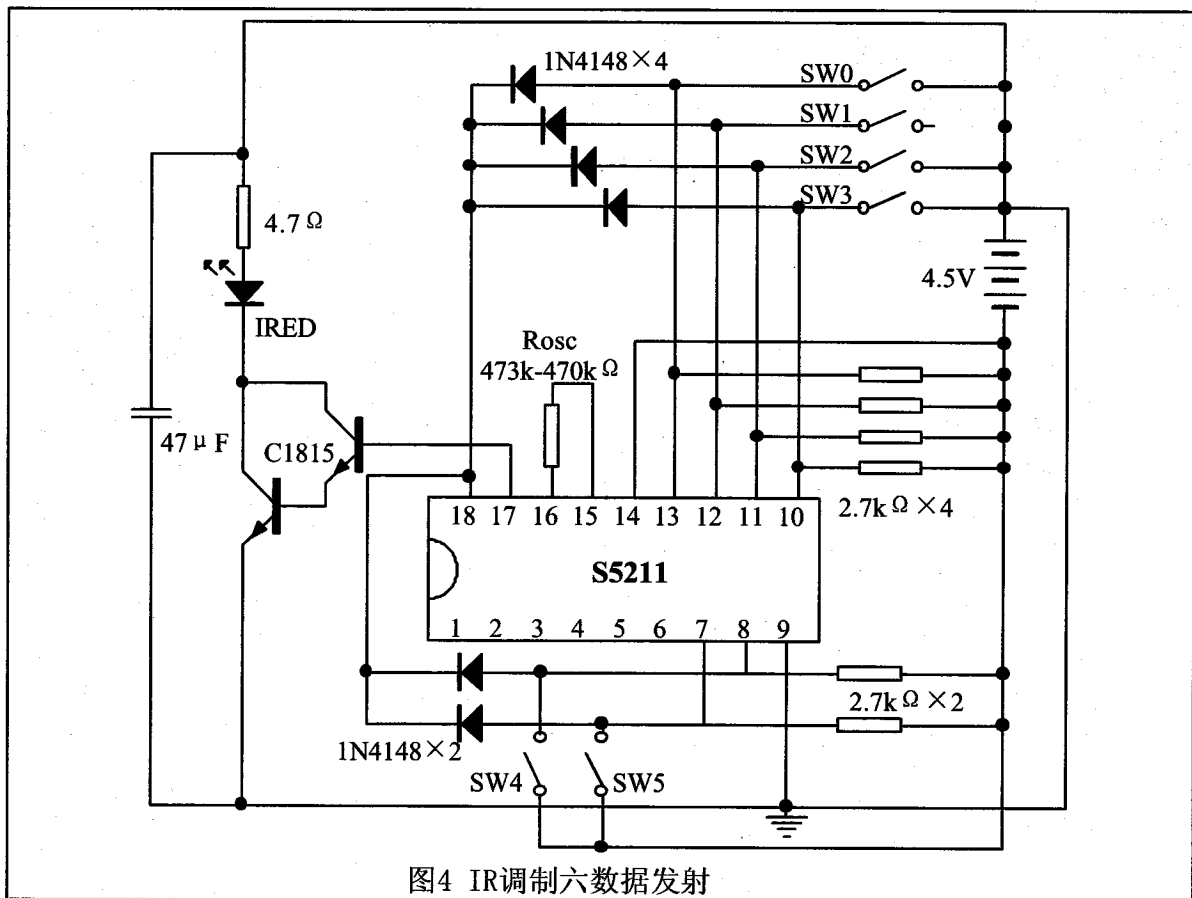
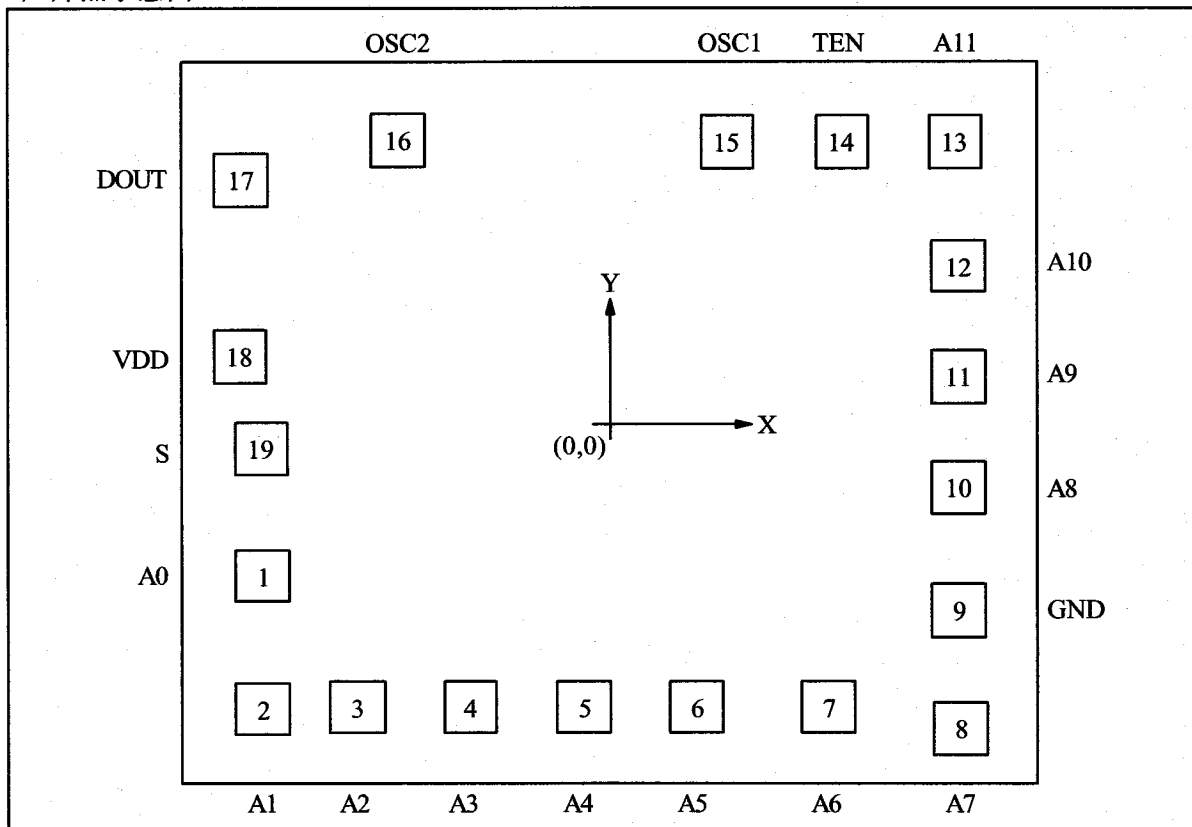


图4 IR调制六数据发射

## S5211

压焊点示意图



芯片衬底接  $V_{DD}$ ，载片岛面积为  $2.8 \times 2.59\text{mm}$

压焊点坐标

单位:  $\mu\text{m}$

序号	名称	X坐标	Y坐标	序号	名称	X坐标	Y坐标
1	A0	-590.8	-263.0	10	A8	593.0	-110.7
2	A1	-591.6	-491.5	11	A9	593.0	81.3
3	A2	-430.0	-487.5	12	A10	593.0	272.8
4	A3	-237.2	-487.5	13	A11	588.5	486.5
5	A4	-44.4	-487.5	14	TEN	394.6	486.5
6	A5	147.4	-487.5	15	OSC1	200.8	486.5
7	A6	373.6	-487.5	16	OSC2	-360.4	491.5
8	A7	596.0	-525.0	17	DOUT	-626.2	421.5
9	GND	593.0	-321.6	18	VDD	-627.8	118.2
19	S: 接 $V_{DD}$ 为 IR 调制发射方式; 悬空为 RF 调制发射方式。						



欢迎索取免费详细资料、设计选型指南和光盘、样品；产品繁多未能尽录，欢迎来电查询。

[中国传感器科技信息网：HTTP://WWW.SENSOR-IC.COM/](http://WWW.SENSOR-IC.COM/)

[工控安防网：HTTP://WWW.PC-PS.NET/](http://WWW.PC-PS.NET/)

[消费电子专用电路网：HTTP://WWW.SUNSTARE.COM/](http://WWW.SUNSTARE.COM/)

E-MAIL：[xjr5@163.com](mailto:xjr5@163.com) [szss20@163.com](mailto:szss20@163.com)

MSN：[suns8888@hotmail.com](mailto:suns8888@hotmail.com)

QQ: 195847376

地址：深圳市福田区福华路福庆街鸿图大厦 1602 室

电话：0755-83376549 83376489 83387030 83387016

传真：0755-83376182 83338339 邮编：518033 手机：(0)13902971329

深圳展销部：深圳华强北路赛格电子市场 2583 号 TEL/FAX：  
0755-83665529 25059422

北京分公司：北京海淀区知春路 132 号中发电子大厦 3097 号

TEL：010-81159046 82615020 13501189838 FAX：010-82613476

上海分公司：上海市北京东路 668 号上海赛格电子市场 2B35 号

TEL：021-28311762 56703037 13701955389 FAX：021-56703037

西安分公司：西安高新开发区 20 所(中国电子科技集团导航技术研究所)  
西安劳动南路 88 号电子商城二楼 D23 号

TEL：029-81022619 13072977981 FAX:029-88789382

成都：TEL:(0)13717066236

技术支持：0755-83394033 13501568376