

SUNSTAR

SS0917

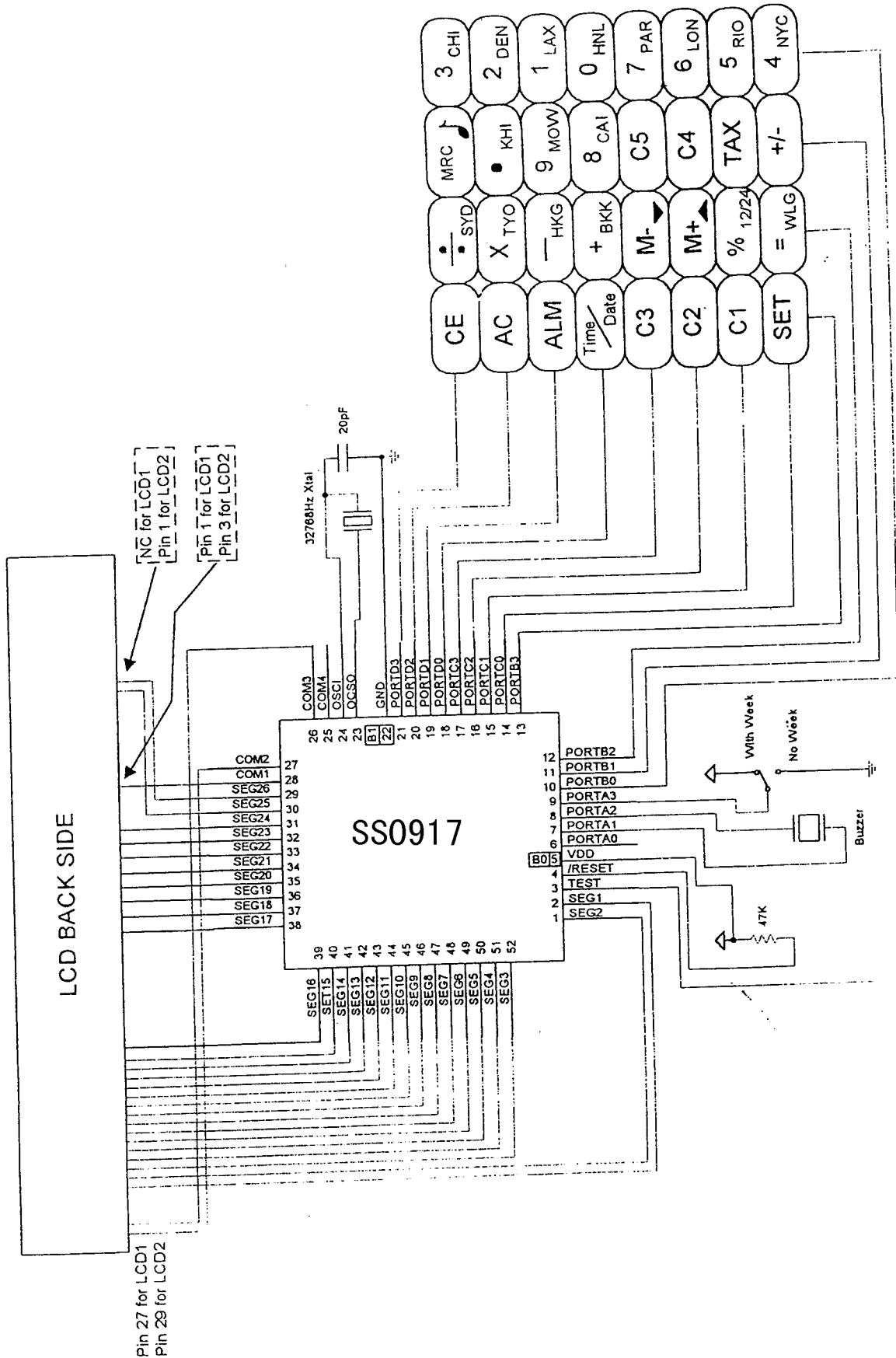
## 5組貨幣轉換(CURRENCY).八位數計算器.世界時間.稅率.

### 特性:

- \* 8位數計算器功能.
- \* 兼具鬧鈴時間顯示,可選擇 12 或 24小時制.
- \* 兩組稅率加成功能(Tax & Tips)
- \* 世界時間顯示和設定功能.
- \* 年、月、日、星期、顯示功能(1930~2029年).
- \* 5種貨幣轉換功能.(5 Currencies Exchange "C1~C5").

### 一般說明:

- 1 稅率設定:在計算器模式下,先輸入 O.XXX, 再壓 **SET**, **TAX** 或 **SET** 即可.
- 2 稅率使用:在計算器模式下,先輸入未稅金額,每壓 **TAX** 或 **TIPS** 則循環依序顯示稅金,含稅金額及未稅金額.
- 3 世界時間查詢:在時間顯示模式下,區域鍵,即顯示當地時間.例如查詢 New York 時間,按 **5 New York** 即可.
- 4 世界時間設定:在時間顯示模式下,先按區域鍵,再按 **SET** 即可出廠時設定為 London 倫敦.
- 5 時間設定:在時間顯示模式下,每壓 **SET**, 則依序時分秒閃爍,此時可利用 **M+Δ** **M-▽** 修改時間.
- 6 日期設定:在時間顯示模式下,壓 **TIME** 進入日期模式,每壓 **SET**, 則依序年月日閃爍,再利用 **M+Δ** **M-▽** 修改日期.
- 7 鬧鈴設定:壓 **ALM** 進入鬧鈴設定模式,每壓 **SET** 則依序鬧鈴開關、時、分閃爍.



## 世界時區對照表:

鍵	時區	時差	城市代號	城市名稱
0	0	-10	HNL	Honolulu 檀香山
1	2	-8	LAX	Los Angele 洛杉機
2	3	-7	DEN	Denver 丹佛
3	4	-6	CHI	Chicago 芝加哥
4	5	-5	NYC	NewYork 紐約
5	7	-3	RIO	Rio De Janeiro 裏約熱內盧
6	10	0	LON	London 倫敦
7	11	+1	PAR	Paris 巴黎
8	12	+2	CAI	Cairo 開羅
9	13	+3	MOW	Moscow 莫斯科
.	15	+5	KHI	Kamchi 卡拉奇
+	17	+7	BKK	Bangkok 曼谷
-	18	+8	HKG	HongKong 香港
×	19	+9	TYO	Tokyo 東京
÷	20	+10	SYD	Sydney 雪梨
=	22	+12	WLG	Wellington 威靈頓

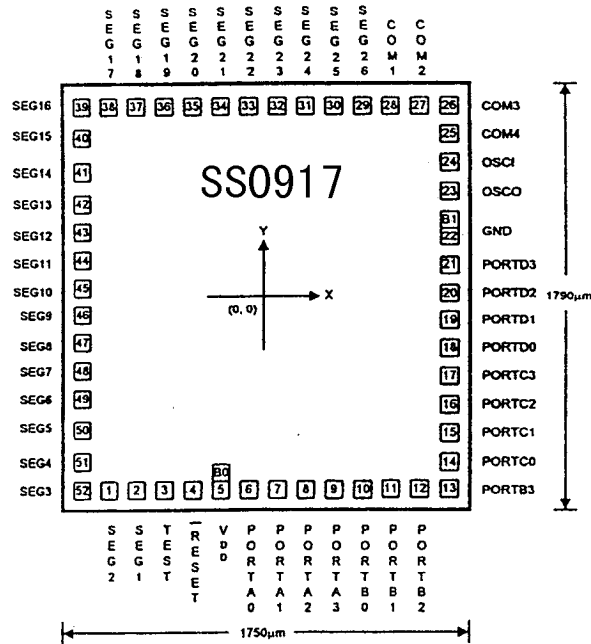
\*\* 注意:由于出廠時時區設定為倫敦,因此,使用世界時間功能時,必須于插入電源

後,作首次本地時區設定.如本地為中國,插入電源後,按 **HK** **SET** 即可.

SUNSTAR

SS0917

Bonding Diagram



unit: µm

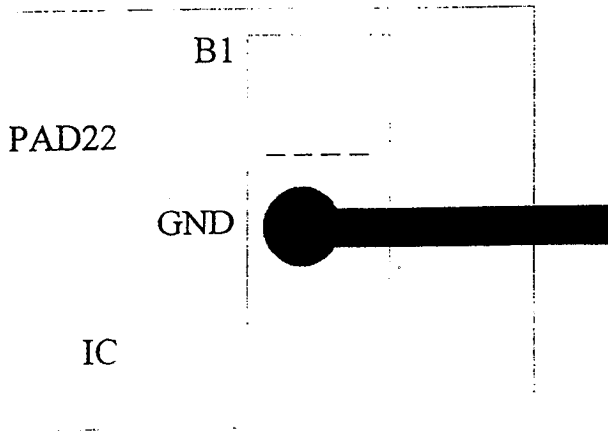
Pad No.	Designation	X	Y	Pad No.	Designation	X	Y
1	SEG2	-627	-770	26	COM3	747	770
2	SEG1	-517	-770	27	COM2	625	770
3	TEST	-407	-770	28	COM1	505	770
4	RESET	-297	-770	29	SEG26	385	770
5	V <sub>DD</sub>	-164	-770	30	SEG25	275	770
	B0	-164	-673	31	SEG24	165	770
6	PORTA0	-54	-770	32	SEG23	55	770
7	PORTA1	55	-770	33	SEG22	-54	770
8	PORTA2	165	-770	34	SEG21	-164	770
9	PORTA3	275	-770	35	SEG20	-274	770
10	PORTB0	385	-770	36	SEG19	-392	770
11	PORTB1	505	-770	37	SEG18	-515	770
12	PORTB2	625	-770	38	SEG17	-625	770
13	PORTB3	749	-768	39	SEG16	-747	770
14	PORTC0	747	-650	40	SEG15	-747	641
15	PORTC1	747	-530	41	SEG14	-747	513
16	PORTC2	747	-421	42	SEG13	-747	385
17	PORTC3	747	-309	43	SEG12	-747	275
18	PORTD0	747	-200	44	SEG11	-747	165
19	PORTD1	747	-90	45	SEG10	-747	55
20	PORTD2	747	19	46	SEG9	-747	-55
21	PORTD3	747	129	47	SEG8	-747	-165
22	GND	747	240	48	SEG7	-747	-275
	B1	747	309	49	SEG6	-747	-385
23	OSCO	747	419	50	SEG5	-747	-513
24	OSCI	747	530	51	SEG4	-747	-641
25	COM4	747	650	52	SEG3	-747	-770

SUNSTAR

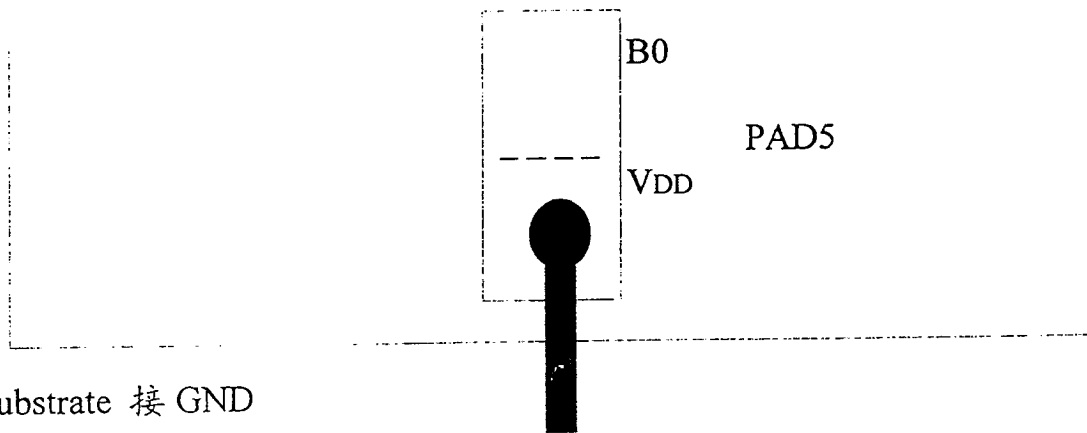
SS0917

打綫時注意事項:

- 1 PAD22 為相連 Bonding Pad,即 B1 和 GND 相連,因此 Bonding 時,請靠下方打綫.



- 2 PAD5 為相連 Bonding Pad,即 VDD 和 B0 相連,因此(Bonding)時,請靠下方打綫.

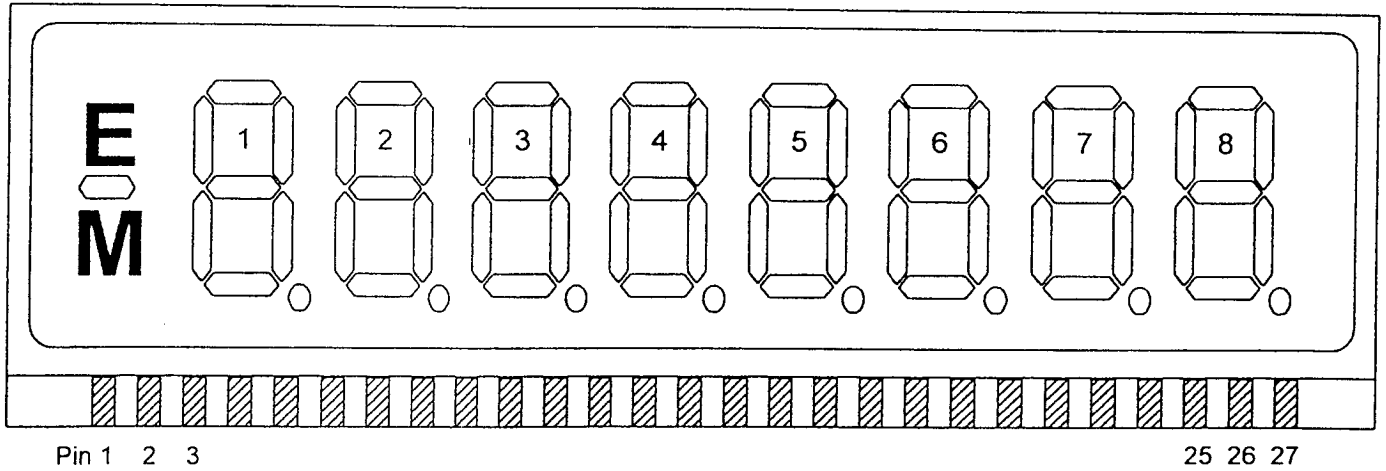


- 3 Substrate 接 GND

SUNSTAR

SS0917

LCD1 For SS0917



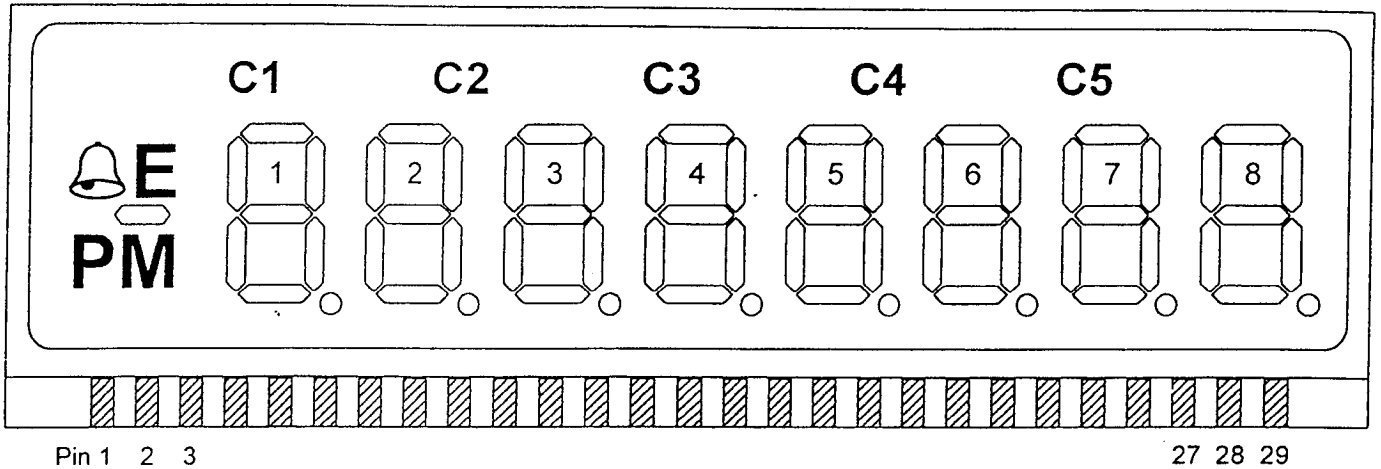
IC Pin	Pin	COM1	COM2	COM3	IC Pin	Pin	COM1	COM2	COM3
COM1	1	COM1			SEG11	15	5A	5G	5C
SEG24	2	1F	1E	1D	SEG10	16		5B	5P
SEG23	3	1A	1G	1C	SEG9	17	6F	6E	6D
SEG22	4		1B	1P	SEG8	18	6A	6G	6C
SEG21	5	2F	2E	2D	SEG7	19	--	6B	6P
SEG20	6	2A	2G	2C	SEG6	20	7F	7E	7D
SEG19	7		2B	2P	SEG5	21	7A	7G	7C
SEG18	8	3F	3E	3D	SEG4	22	M	7B	7P
SEG17	9	3A	3G	3C	SEG3	23	8F	8E	8D
SEG16	10		3B	3P	SEG2	24	8A	8G	8C
SEG15	11	4F	4E	4D	SEG1	25	E	8B	8P
SEG14	12	4A	4G	4C	COM3	26			COM3
SEG13	13		4B	4P	COM2	27		COM2	
SEG12	14	5F	5E	5D					

\*\*\* This LCD is compatible with the LCD of SAMSUNG's KS6325 calculator chip.

SUNSTAR

SS0917

LCD2 For SS0917



IC Pin	Pin	COM1	COM2	COM3	IC Pin	Pin	COM1	COM2	COM3
SEG26	1	⌚			SEG12	16	5F	5E	5D
SEG25	2	P	M		SEG11	17	5A	5G	5C
COM1	3	COM1			SEG10	18	C5	5B	5P
SEG24	4	1F	1E	1D	SEG9	19	6F	6E	6D
SEG23	5	1A	1G	1C	SEG8	20	6A	6G	6C
SEG22	6	C1	1B	1P	SEG7	21	--	6B	6P
SEG21	7	2F	2E	2D	SEG6	22	7F	7E	7D
SEG20	8	2A	2G	2C	SEG5	23	7A	7G	7C
SEG19	9	C2	2B	2P	SEG4	24		7B	7P
SEG18	10	3F	3E	3D	SEG3	25	8F	8E	8D
SEG17	11	3A	3G	3C	SEG2	26	8A	8G	8C
SEG16	12	C3	3B	3P	SEG1	27	E	8B	8P
SEG15	13	4F	4E	4D	COM3	28			COM3
SEG14	14	4A	4G	4C	COM2	29		COM2	
SEG13	15	C4	4B	4P					

SUNSTAR

SS0917

8 12/24小時制設定:于時間或鬧鈴模式下,壓  $\%_{12/24}$  設定時制.出廠時自動設定為 12 小時制.

9、貨幣設定:在計算器模式下,先輸入 X.XXX.壓 SET 再壓 C2 . C3 . C4 .  
或 C5 .

10、貨幣轉換:在計算器模式下,按 C1 . C2 . C3 . C4 .或 C5 ,當時計算器之金額,將馬上從原 LCD 顯示之貨幣轉成新選擇貨幣相對金額.

例:本機以 C1 作基本貨幣,內定匯率為 1.00,假設基本貨幣以美元計算:

US\$1.0=HK\$7.74

US\$1.0=RMB¥8.43

按 7.74 SET C2 設定港元于 C2.

按 8.43 SET C3 設定人民幣于 C3.

按 C1 回到美元.LCD 顯示 C1.

換 US\$20→HK\$154.8 按 20,C2.

查看 HK\$154,8→RMB168.6 按 C3

再查原本美元之金額,按回 C1 即可.



欢迎索取免费详细资料、设计选型指南和光盘、样品；产品繁多未能尽录，欢迎来电查询。

[中国传感器科技信息网：HTTP://WWW.SENSOR-IC.COM/](http://WWW.SENSOR-IC.COM/)

[工控安防网：HTTP://WWW.PC-PS.NET/](http://WWW.PC-PS.NET/)

[消费电子专用电路网：HTTP://WWW.SUNSTARE.COM/](http://WWW.SUNSTARE.COM/)

E-MAIL：[xjr5@163.com](mailto:xjr5@163.com) [szss20@163.com](mailto:szss20@163.com)

MSN：[suns8888@hotmail.com](mailto:suns8888@hotmail.com)

QQ: 195847376

地址：深圳市福田区福华路福庆街鸿图大厦 1602 室

电话：0755-83376549 83376489 83387030 83387016

传真：0755-83376182 83338339 邮编：518033 手机：(0)13902971329

深圳展销部：深圳华强北路赛格电子市场 2583 号 TEL/FAX：  
0755-83665529 25059422

北京分公司：北京海淀区知春路 132 号中发电子大厦 3097 号

TEL：010-81159046 82615020 13501189838 FAX：010-82613476

上海分公司：上海市北京东路 668 号上海赛格电子市场 2B35 号

TEL：021-28311762 56703037 13701955389 FAX：021-56703037

西安分公司：西安高新开发区 20 所(中国电子科技集团导航技术研究所)  
西安劳动南路 88 号电子商城二楼 D23 号

TEL：029-81022619 13072977981 FAX:029-88789382

成都：TEL:(0)13717066236

技术支持：0755-83394033 13501568376