

SUNSTAR

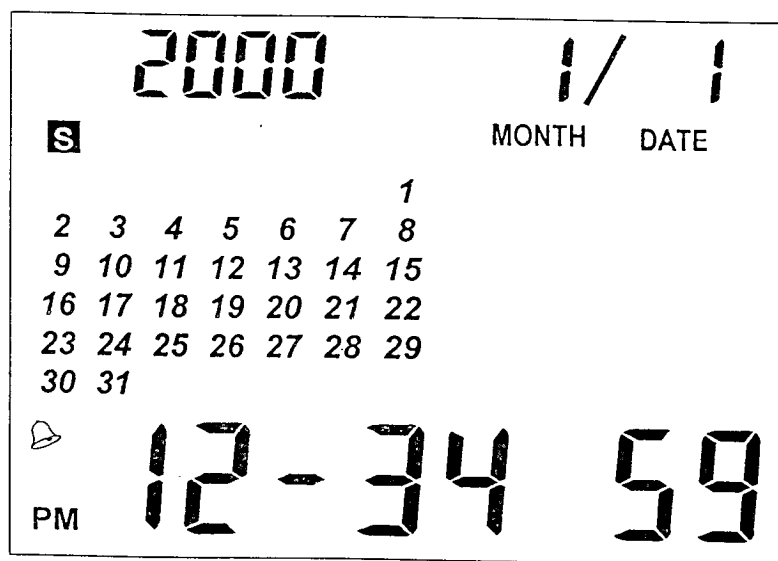
SS0911-17

SS0911-17

萬年曆 世界時間 月曆 音樂鬧鈴 計算機

基本功能:

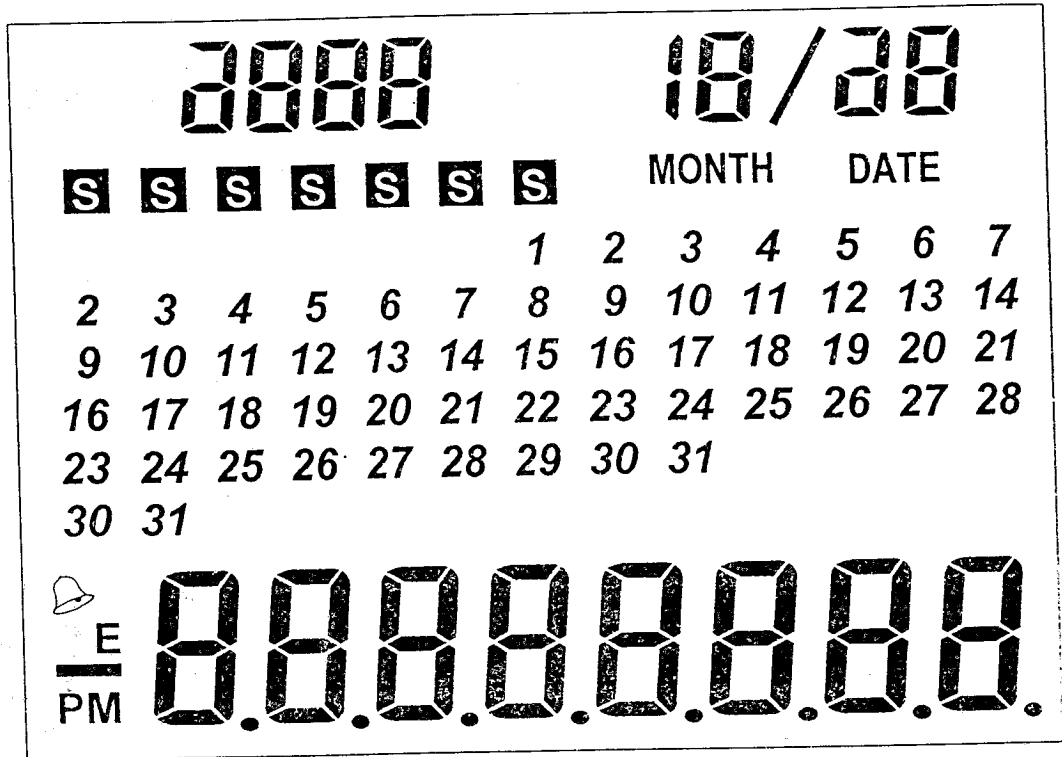
- 萬年曆：可顯示自公元 1900 年 ~ 2099 年之間的年, 月, 日及月曆(公曆)
- 時間：可按鍵 "=" 選擇 12/24 小時制, 可按鍵 "." 選擇上/下午.
- 世界時間：可直接按鍵查詢世界 16 個地之時間
- 音樂鬧鈴：一組鬧鈴功能, 可選擇 BiBi 聲或 2 首世界名曲為鬧鈴
- 計算機：具基本 8 位計算機 (+, -, ×, ÷) 功能, M+, M-, MRC, % 等功能
- KEYTONE：具 KEYTONE 功能
- 智能按鍵 Δ ∇: 兩鍵具自動增快功能, 使之能更快找到所需設定
- 倒數計時器: 最大可設定 99 小時 59 分 59 秒, 并設有暫停功能.



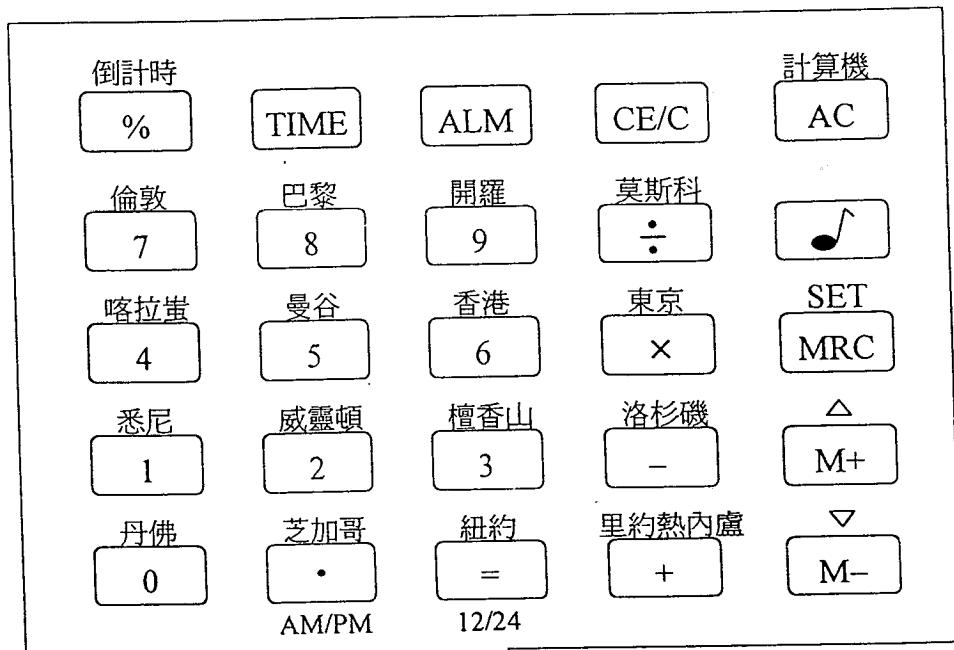
SUNSTAR

SS0911-17

LCD 規劃



鍵盤規劃 (共 25 鍵)



SUNSTAR

SS0911-17

操作方式

- 萬年曆及時間顯示
 1. 按 [TIME] 鍵即顯示 [萬年曆/時間] 一般模式。
 2. 按 [△] 或 [▽] 鍵可查詢公曆月份，此時公曆[月]閃爍；如果持續按著[△] 或 [▽] 鍵不放，查詢速度會愈來愈快。
 3. 先進入[萬年曆/時間]顯示，按[SET]鍵即進入時間設定，此時公曆[年]閃爍，可按 [△] 或 [▽] 鍵做調整。再按[SET]鍵切換到其他狀態，依次順序為 [秒歸零] → [時] → [分] → [年] → [月] → [日] → [正常走時]。
 4. 在時間設定模式下，按[=]可在[12/24]小時制之轉換。按[.]可在上午/下午之間轉換。

- 世界時間設定
 1. 先進入[萬年曆/時間]顯示，此時顯示本地時間，按任意[城市名稱]鍵即可顯示世界各主要城市時間，
 2. 此時可按[SET]鍵將顯示的城市時間設定為本地時間，如 10 秒內無鍵輸入，則回到本地時間。

- 鬧鈴時間設定
 1. 按[ALM]鍵即可進入鬧鈴時間狀態。
 2. 再按[ALM]鍵可設定鬧鈴[開啓]或鬧鈴[關閉]。按[=]可在[12/24]小時制之轉換。按[.]可在上午/下午之間轉換。
 3. 先進入鬧鈴時間設定狀態，按[SET]鍵設定鬧鈴時間，按 [△] 或 [▽] 鍵做調整，再按[SET]鍵做確定。依順序設定為 [時] → [分] → [鬧鈴時間]
 4. 在鬧鈴時間設定狀態下，按數字[1-3] 可分別設定不同 BiBi 聲或世界名曲，之後將一直以此曲作為鬧鈴聲，直到重新設定。

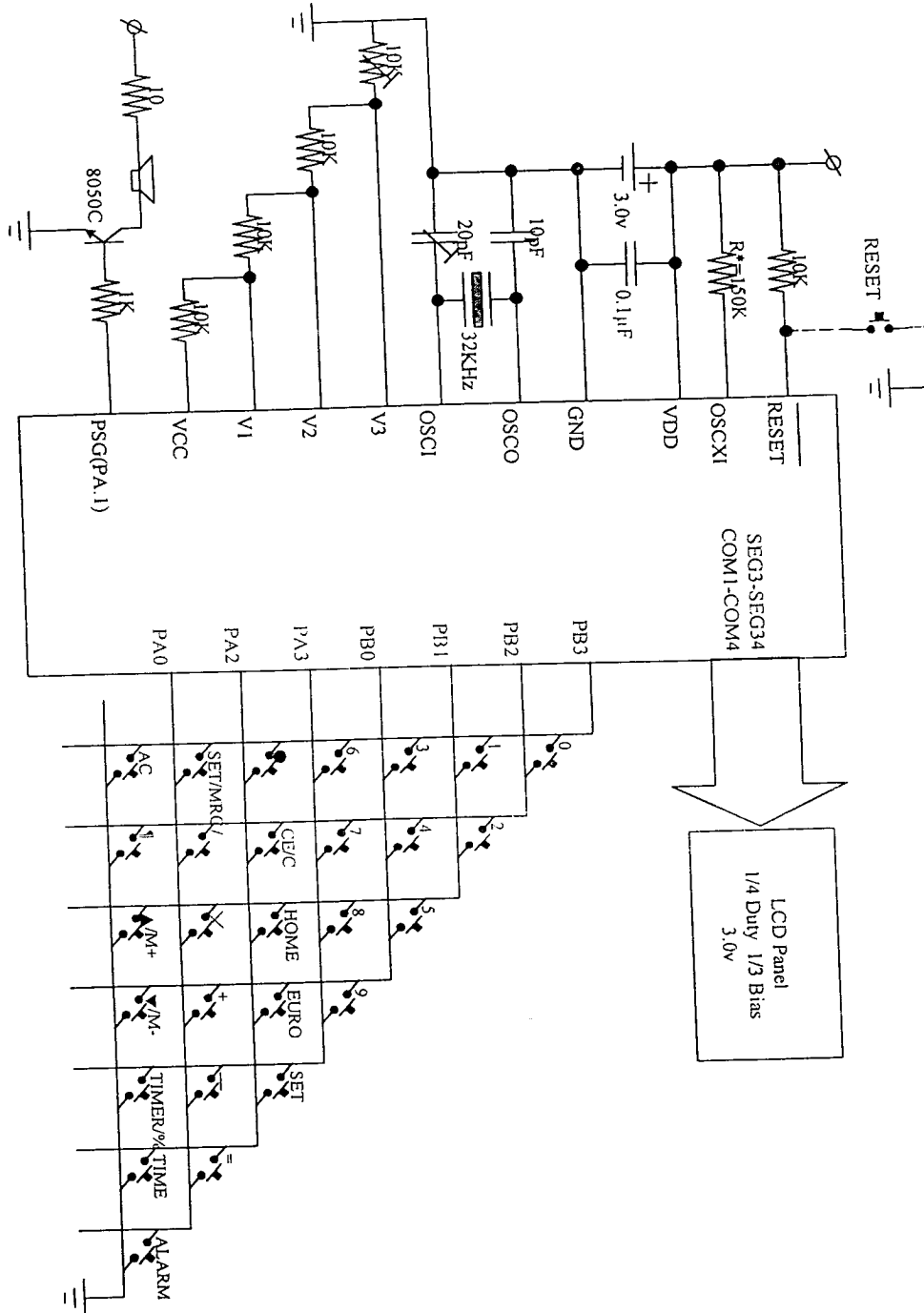
- 倒計時設定
 1. 在[萬年曆/時間]模式下，按[%]鍵即可進入[倒計時] 模式。
 2. 按[SET]鍵可設定倒計時時間，按 [△] 或 [▽] 鍵做調整，再按[SET]鍵做確定。依順序設定為 [秒] → [時] → [分]。
 3. 再按[倒計時]鍵可[啓動]或[暫停]。

- 計算機操作
 1. 按[AC/CAL]鍵即可進入計算機操作功能，運算功能有[+]，[-]，[×]，[÷]，百分比及 M+，M-，MRC 等。
 2. 按[CE/C]或[AC/CAL]鍵可更改或消除輸入的操作數及運算符。

- 發聲功能
 1. 按[KT]鍵即可打開或關閉發聲功能。

SUNSTAR

SS0911-17



SUNSTAR

SS0911-17

絕對限制參數

Parameters	Symbol	Min	Max	Unit
Maximum Supply Voltage	V_{DD}	-0.3	+5.5	V
Maximum Input Voltage	V_{in}	-0.3	$V_{DD}+0.3$	V
Maximum Output Voltage	V_{out}	-0.3	$V_{DD}+0.3$	V
Maximum Operating Temperature	T_{opq}	0	70	°C
Maximum Storage Temperature	T_{sto}	-25	125	°C

電氣特性

at $T_a = 25^{\circ}\text{C}$, $V_{DD} = 3.0\text{V}$

Parameters	Symbol	Min	Typ.	Max	Unit
Operating Voltage	V_{DD}	2.5	3.0	3.3	V
Operating Current	I_d		8		μA
Standby Current	I_{st}		5		μA
LCD Supply Voltage	V_{lcd}		3		V
LCD Frame Frequency	F_{lcd}		32		Hz
Operating Frequency (XT)	F_{xtal}		32.768		kHz
Operating Frequency (RC)	F_{RC}	600	1000	2000	kHz

LCD 特性要求

Parameters	Symbol	Min	Typ.	Max	Unit
Operating Voltage	V_{op}		3.0		V
Duty			1/4		
Bias			1/3		

SUNSTAR

SS0911-17

WORLD TIME TABLE 世界時刻對照表

TIME ZONE 時間	DIFFERENT 時差	CITY CODE 城市代號	CITY COUNTRY 城市名稱
0	-10	HNL	HONOLULU 檀香山
2	-8	LAX	LOS ANGELES 洛杉磯
3	-7	DEN	DENVER 丹佛
4	-6	CHI	CHICAGO MEXICO CITY 芝加哥 墨西哥市
	-5	NYC	NEW YORK TOROTO 紐約 多倫多
7	-3	RIO	RIO DE JANEIRO BUENOS AIRES 里約熱內盧 布宜諾斯艾利斯
10	0	LON	LONDON G.M.T. 倫敦 格林威治
11	+1	PAR	PARIS ROME BERLIN HAMBURG 巴黎 羅馬 柏林 漢堡 FRANKFURT BARCELONA AMSTERDAM 法蘭克福 巴塞隆納 阿姆斯特丹
12	+2	CAI	CAIRO HELSINKI JOHANNESBURG 開羅 赫爾辛基 約翰尼斯堡
13	+3	MCW	MOSCOW DIYADH 莫斯科 利雅德
15	+5	KHI	KARACHI 喀拉蚩
17	+7	BKK	BANGKOK JAKARTA SAIGON 曼谷 雅加達 西貢
18	+8	HKG	HONG KONG SINGAPORE TAIPEI BEIJING 香港 新加坡 台北 北京
19	+9	TYO	TOKYO OSAKA SEOUL 東京 大阪 漢城
20	+10	SYD	SYDNEY 雪梨
22	+12	WLG	WELLINGTON 威靈頓

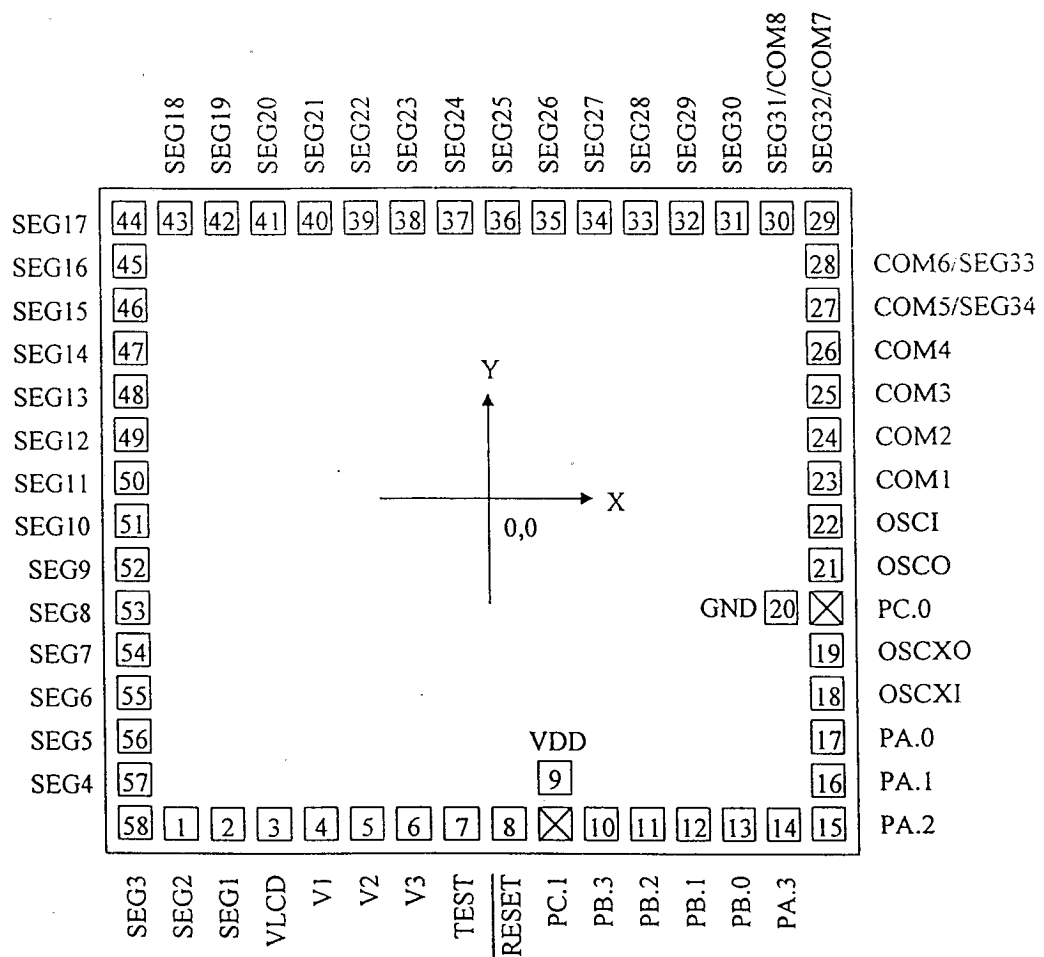
SUNSTAR

SS0911-17

CHIP INFORMATION

Chip size 1800 x 1680 (μm^2)
 Pad size 90 x 90 (μm^2)
 Pad pitch min. 115 μm

PIN/PAD DIAGRAM



SUNSTAR

SS0911-17

PIN/PAD ASSIGNMENT

Unit : μm

Pad No.	Pad Name	Coordinate		Pad No.	Pad Name	Coordinate	
		X	Y			X	Y
1	SEG2	-770.00	-840.00	29	COM7/SEG32	900.00	840.00
2	SEG1	-640.00	-840.00	30	COM8/SEG31	770.00	840.00
3	VLCD	-520.00	-840.00	31	SEG30	640.00	840.00
4	V1	-405.00	-840.00	32	SEG29	520.00	840.00
5	V2	-290.00	-840.00	33	SEG28	405.00	840.00
6	V3	-175.00	-840.00	34	SEG27	290.00	840.00
7	TEST	-60.00	-840.00	35	SEG26	175.00	840.00
8	RESET	55.00	-840.00	36	SEG25	60.00	840.00
9	VDD	180.00	-746.00	37	SEG24	-60.00	840.00
BO	PC.1	175.95	-848.90	38	SEG23	-175.00	840.00
10	PB.3	295.00	-840.00	39	SEG22	-290.00	840.00
11	PB.2	410.00	-840.00	40	SEG21	-405.00	840.00
12	PB.1	525.00	-840.00	41	SEG20	-520.00	840.00
13	PB.0	640.00	-840.00	42	SEG19	-640.00	840.00
14	PA.3	770.00	-840.00	43	SEG18	-770.00	840.00
15	PA.2	900.00	-840.00	44	SEG17	-900.00	840.00
16	PA.1	900.00	-710.00	45	SEG16	-900.00	710.00
17	PA.0	900.05	-590.00	46	SEG15	-900.00	590.00
18	OSCXI	900.00	-470.00	47	SEG14	-900.00	470.00
19	OSCXO	900.00	-355.00	48	SEG13	-900.00	355.00
20	GND	806.05	-240.00	49	SEG12	-900.00	240.00
BO	PC.0	907.60	-248.05	50	SEG11	-900.00	120.00
21	OSCO	900.00	-120.00	51	SEG10	-900.00	0.00
22	OSCI	900.00	0.00	52	SEG9	-900.00	-120.00
23	COM1	900.00	120.00	53	SEG8	-900.00	-240.00
24	COM2	900.00	240.00	54	SEG7	-900.00	-355.00
25	COM3	900.00	355.00	55	SEG6	-900.00	-470.00
26	COM4	900.00	470.00	56	SEG5	-900.00	-590.00
27	COM5/SEG34	900.00	590.00	57	SEG4	-900.00	-710.00
28	COM6/SEG33	900.00	710.00	58	SEG3	-900.00	-840.00

N.B : The Substrate must be connected to GND

欢迎索取免费详细资料、设计选型指南和光盘、样品；产品繁多未能尽录，欢迎来电查询。

[中国传感器科技信息网：HTTP://WWW.SENSOR-IC.COM/](http://WWW.SENSOR-IC.COM/)

[工控安防网：HTTP://WWW.PC-PS.NET/](http://WWW.PC-PS.NET/)

[消费电子专用电路网：HTTP://WWW.SUNSTARE.COM/](http://WWW.SUNSTARE.COM/)

E-MAIL：xjr5@163.com szss20@163.com

MSN：suns8888@hotmail.com

QQ: 195847376

地址：深圳市福田区福华路福庆街鸿图大厦 1602 室

电话：0755-83376549 83376489 83387030 83387016

传真：0755-83376182 83338339 邮编：518033 手机：(0)13902971329

深圳展销部：深圳华强北路赛格电子市场 2583 号 TEL/FAX：
0755-83665529 25059422

北京分公司：北京海淀区知春路 132 号中发电子大厦 3097 号

TEL：010-81159046 82615020 13501189838 FAX：010-82613476

上海分公司：上海市北京东路 668 号上海赛格电子市场 2B35 号

TEL：021-28311762 56703037 13701955389 FAX：021-56703037

西安分公司：西安高新开发区 20 所(中国电子科技集团导航技术研究所)
西安劳动南路 88 号电子商城二楼 D23 号

TEL：029-81022619 13072977981 FAX:029-88789382

成都：TEL:(0)13717066236

技术支持：0755-83394033 13501568376