

## SS0901 農民歷報時報溫

### (一)簡介:

1. 可查詢 1950 年-2023 年之公歷及相對應之農曆.
2. 公歷顯示(年.月.日.星期.時.分.之上午.下午).
3. 農曆顯示(生肖.年份及月.日.及閏月顯示).
4. 12/24 時制轉換.
5. 五種響鬧功能(2 組定時.生日.慶祝.正點)響鬧.
6. 報時.報溫功能.語音.鬧鈴選擇.語音.錄放音驅動輸出.

### (二)操作說明:

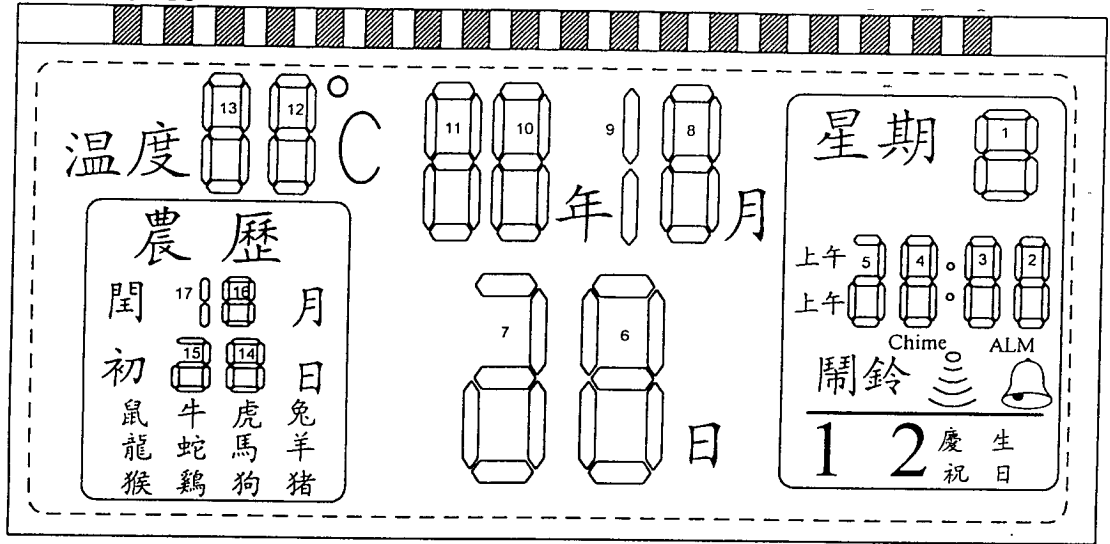
1. 一般日期.時間.顯示狀態.鬧鈴 ON/OFF 選擇 “△”.按 “ALARM”ON/OFF 鍵選擇五組鬧鈴之 ON/OFF 狀態.有 “△” 符號于LCD 顯示.OFF 狀態表示鬧鈴全關.正點報時 ON/OFF 選擇 “△” 按 UP 鍵選擇正點報時 ON/OFF 狀態 “△” 符號顯示.
2. 日期查詢:按 SELECT 鍵進入日期查詢功能.接按 SELECT 鍵選擇查詢之年.月.日.UP.DOMN 鍵設定年.月.日.按 MODE.KEY 回復一般日期狀態.
3. 設定功能:MODE 鍵用作選擇設定項目.以循環方式運作:一般日期顯示狀態 “MODE” 鬧鈴 1 設定 “MODE” 鬧鈴 2 設定 “MODE” 慶祝日 設定 “MODE” 日期.生日 設定 “MODE” 時間 設定 “MODE” .
4. 12/24 時制轉換:或于一般顯示狀態按 “DOMN” 鍵.按 12/24 鍵轉換 12/24 小時時制.
5. 報時報溫:按 TALKING 鍵報出現在時間及溫度.
6. 測溫功能:由于 SS0901 是以 1 分鐘作測溫 1 次.以達到省電效果.按 TEMPERATURE 鍵.即可立即進行測溫.
7. 鬧鈴設定:按 MODE 鍵選擇需設定之鬧鈴.按 SELECT 鍵選擇需設定之項目.包括時.分.按 UP.DOMN 修改項目之值.按 ALARM 鍵選擇鬧鈴之 ON/OFF.
8. 生日 慶祝日 設定:按 MODE 鍵選擇需設定之鬧鈴.按 SELECT 鍵選擇項目.年.月.日.按 UP.DROM 修改項目值.按 ALARM 選擇鬧鈴之 ON/OFF.
9. 日期.時間 設定:按 MODE 鍵選擇日期設定畫面.按 SELECT 鍵選擇項目.年.月.日.時.分.按 UP.DOMN 修改項目值.

**SUNSTAR** 深圳市商斯达电子有限公司  
SHENZHEN SUNSTAR ELECTRONICS CO.,LTD.

地址(Add):深圳福田区福华路福庆街鸿图大厦1602室  
RM 1602,Hongtu Bldge,Fuhua Rd, Futian Region,Shenzhen China  
电话(Tel):0755-3600718 3758073 邮编(PC):518033  
传真(Fax):0755-3376182 E-mail:szsunstr@public.szptt.net.cn  
网址:Http://www.sunstare.com/ 手机:(0)13902971329  
西安办事处电话:(0)1360291696 191-8454356  
北京办事处电话:(0)13501189838 191-8886650  
上海办事处电话:(0)13701955389 191-3789221

# SS0901 LCD 圖

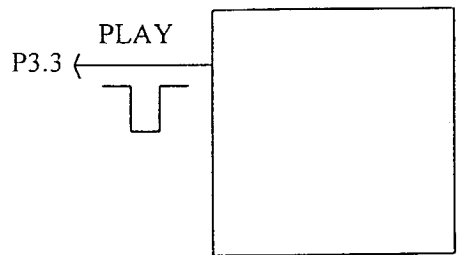
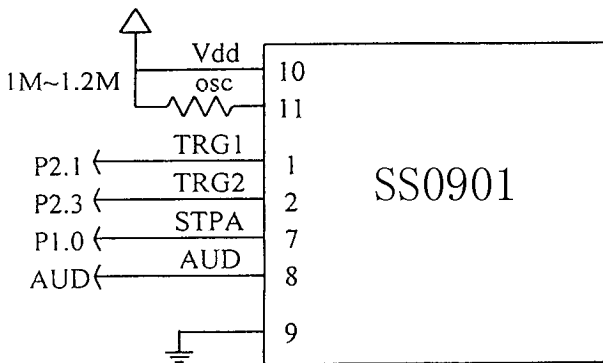
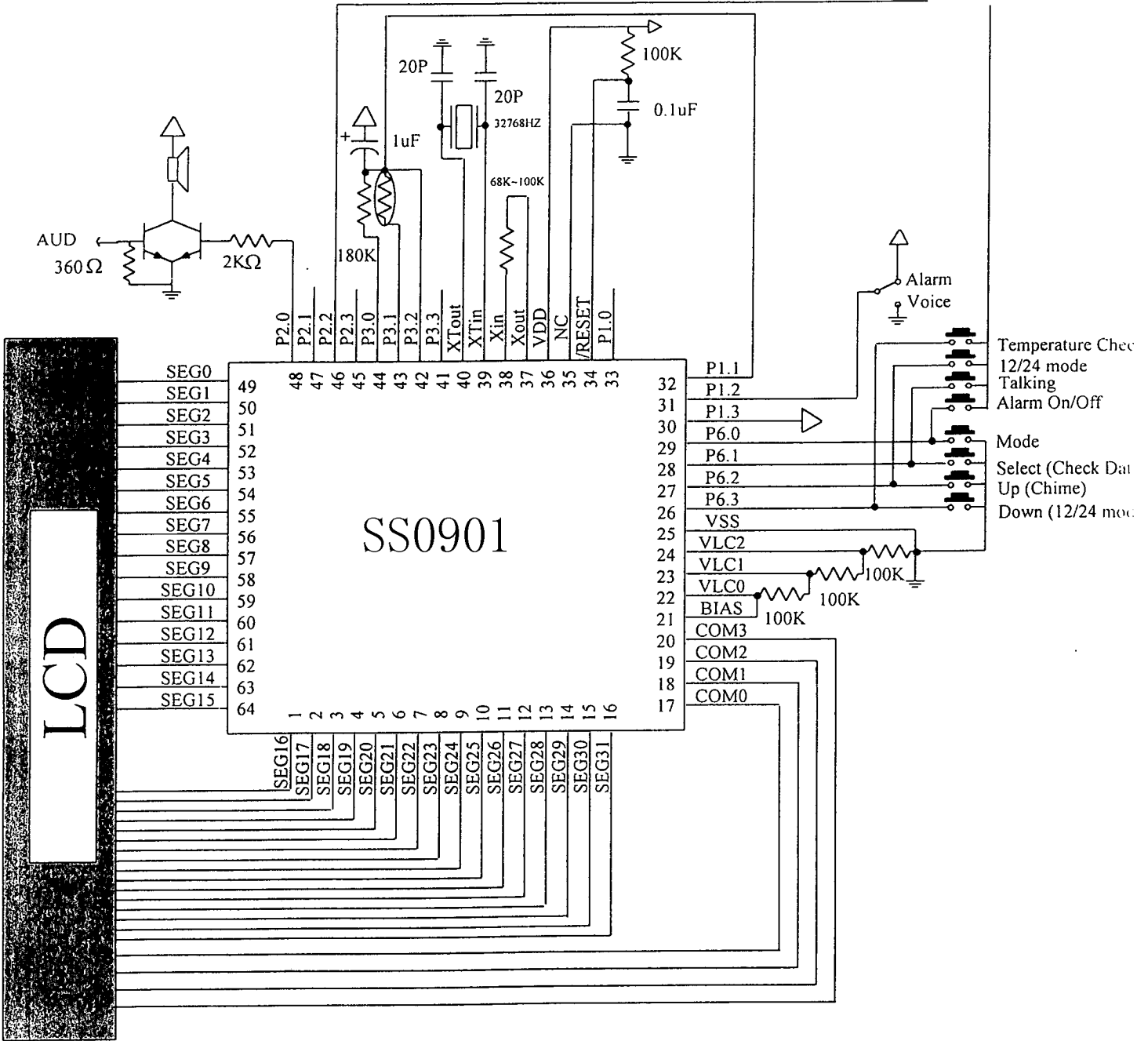
Pin 36 35

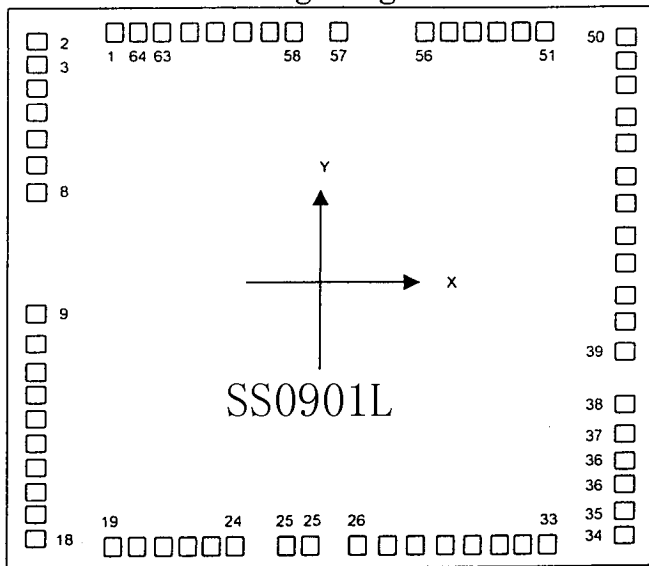


IC Pin	LCD Pin	COM3	COM2	COM1	COM0	IC Pin	LCD Pin	COM3	COM2	COM1	COM0
SEG0	1	庆祝	2	1	生日	SEG18	19	D9BC	D10C	D10B	D10A
SEG1	2	狗	鸡	猴	猪	SEG19	20	D10D	D10E	D10G	D10F
SEG2	3	ALM	D1C	D1B	D1A	SEG20	21		D11C	D11B	D11A
SEG3	4	D1D	D1E	D1G	D1F	SEG21	22	D11D	D11E	D11G	D11F
SEG4	5	CHME	D2C	D2B	D2A	SEG22	23		D12C	D12B	D12A
SEG5	6	D2D	D2E	D2G	D2F	SEG23	24	D12D	D12E	D12G	D12F
SEG6	7	下午	D3C	D3B	D3A	SEG24	25		D13C	D13B	D13A
SEG7	8	D8D	D3E	D3G	D3F	SEG25	26	D13D	D13E	D13G	D13F
SEG8	9	:	D4C	D4B	D4A	SEG26	27		D14C	D14B	D14A
SEG9	10	D4D	D4E	D4G	D4F	SEG27	28	D14D	D14E	D14G	D14F
SEG10	11	馬	D5C	D5B	羊	SEG28	29	閏	D15C	D15B	
SEG11	12	D5ADB	龍	兔	蛇	SEG29	30	D15ADG	D15E		
SEG12	13		D6C	D6B	D6A	SEG30	31	D17BC	D16C	D16B	D16A
SEG13	14	D6D	D6E	D6G	D6F	SEG31	32	D16D	D16E	D16G	D16F
SEG14	15	上午	D7C	D7B	虎	COM0	33				COM0
SEG15	16	D7ADG	D7E	鼠	牛	COM1	34			COM1	
SEG16	17		D8C	D8B	D8A	COM2	35		COM2		
SEG17	18	D8D	D8E	D8G	D8F	COM3	36	COM3			

# SS0901 Lunar Calendar Circuit Diagram

SUNSTAR 半导体集成电路 <http://www.icasic.com/> TEL: 0755-83387030 FAX: 0755-83376182 E-MAIL: szss20@163.com

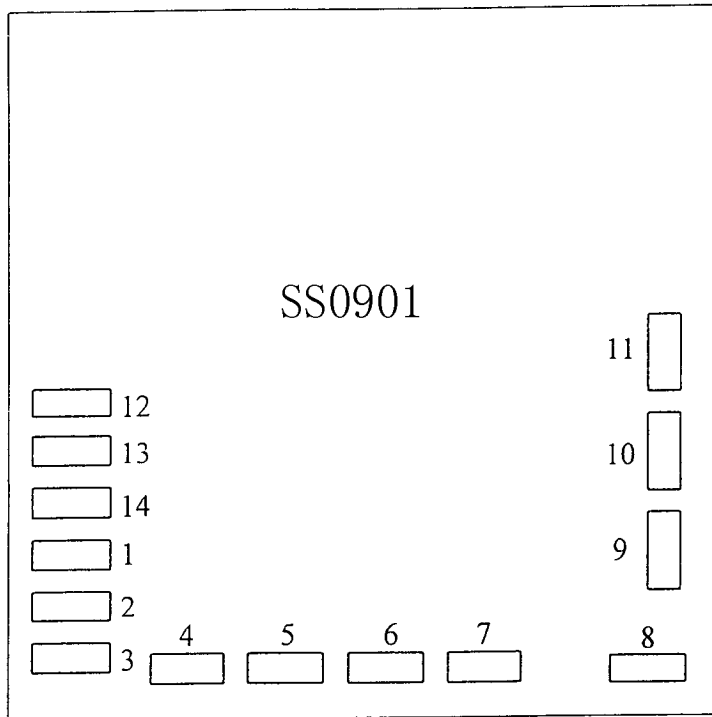




Chip Size:3578 x 3210um.  
 这里有 2 个 Pad25 接 Vss,  
 和 2 个 Pad36 接 VDD,

Pad	Name	X(um)	Y(um)	Pad	Name	X(um)	Y(um)
1	SEG16	-1156	1376	33	P1	1165	-1379
2	SEG17	-1563	1325	34	/RESET	1563	-1339
3	SEG18	-1563	1197	35	NC	1563	-1211
4	SEG19	-1563	1069	36	VDD	1563	-1067
5	SEG20	-1563	941	36	VDD	1563	-939
6	SEG21	-1563	797	37	Xout	1563	-796
7	SEG22	-1563	653	38	Xin	1563	-636
8	SEG23	-1563	509	39	XTin	1563	-357
9	SEG24	-1563	-142	40	XTout	1563	-197
10	SEG25	-1563	-302	41	P3	1563	-53
11	SEG26	-1563	-446	42	P3	1563	122
12	SEG27	-1563	-574	43	P3	1563	266
13	SEG28	-1563	-702	44	P3	1563	442
14	SEG29	-1563	-830	45	P2	1563	566
15	SEG30	-1563	-956	46	P2	1563	762
16	SEG31	-1563	-1086	47	P2	1563	906
17	COM0	-1563	-1214	48	P2	1563	1082
18	COM1	-1563	-1342	49	SEG0	1563	1210
19	COM2	-1153	-1379	50	SEG1	1563	1338
20	COM3	-1025	-1379	51	SEG2	1141	1376
21	BIAS	-881	-1379	52	SEG3	1031	1376
22	VLC0	-753	-1379	53	SEG4	885	1376
23	VLC1	-825	-1379	54	SEG5	757	1376
24	VLC2	-497	-1379	55	SEG6	629	1376
25	VSS	-225	-1379	56	SEG7	501	1376
25	VSS	-97	-1379	57	SEG8	43	1376
26	P6	157	-1379	58	SEG9	-196	1376
27	P6	317	-1379	59	SEG10	-324	1376
28	P6	461	-1379	60	SEG11	-468	1376
29	P6	621	-1379	61	SEG12	-612	1376
30	P1	765	-1379	62	SEG13	-756	1376
31	P1	909	-1379	63	SEG14	-900	1376
32	P1	1037	-1379	64	SEG15	-1028	1376

## SS0901 Bonding Pad diagram



Pad NO.	Pad Name
1	TRG1
2	TRG2
3	TRG3
4	TRG4
5	LED1
6	STPB
7	STPA
8	AUD
9	Vss
10	Vdd
11	OSC
12	TST1
13	TST2
14	TST3

**Substrate connect to Vss**

**Chip Size: 4950 x 2500**

欢迎索取免费详细资料、设计选型指南和光盘、样品；产品繁多未能尽录，欢迎来电查询。

[中国传感器科技信息网：HTTP://WWW.SENSOR-IC.COM/](http://WWW.SENSOR-IC.COM/)

[工控安防网：HTTP://WWW.PC-PS.NET/](http://WWW.PC-PS.NET/)

[消费电子专用电路网：HTTP://WWW.SUNSTARE.COM/](http://WWW.SUNSTARE.COM/)

E-MAIL：[xjr5@163.com](mailto:xjr5@163.com) [szss20@163.com](mailto:szss20@163.com)

MSN：[suns8888@hotmail.com](mailto:suns8888@hotmail.com)

QQ: 195847376

地址：深圳市福田区福华路福庆街鸿图大厦 1602 室

电话：0755-83376549 83376489 83387030 83387016

传真：0755-83376182 83338339 邮编：518033 手机：(0)13902971329

深圳展销部：深圳华强北路赛格电子市场 2583 号 TEL/FAX：  
0755-83665529 25059422

北京分公司：北京海淀区知春路 132 号中发电子大厦 3097 号

TEL：010-81159046 82615020 13501189838 FAX：010-82613476

上海分公司：上海市北京东路 668 号上海赛格电子市场 2B35 号

TEL：021-28311762 56703037 13701955389 FAX：021-56703037

西安分公司：西安高新开发区 20 所(中国电子科技集团导航技术研究所)  
西安劳动南路 88 号电子商城二楼 D23 号

TEL：029-81022619 13072977981 FAX:029-88789382

成都：TEL:(0)13717066236

技术支持：0755-83394033 13501568376