

**FEATURES 功能叙述**

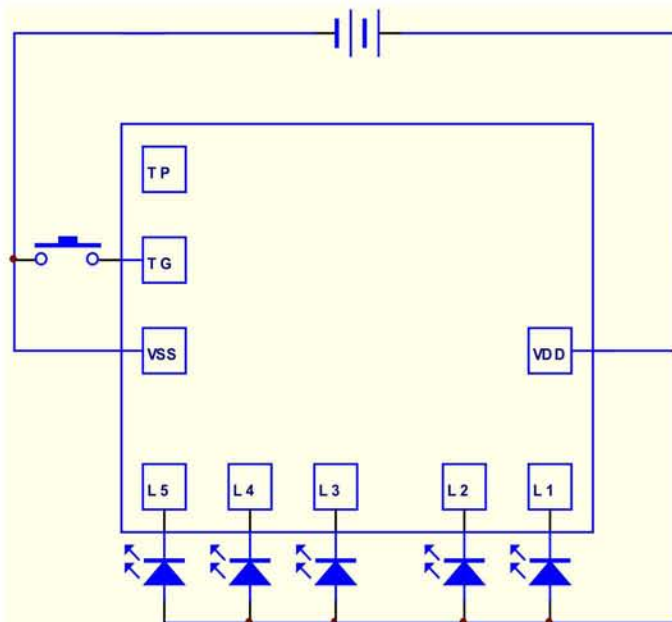
- CMOS 工艺，低功耗。
- 内建震荡电阻。
- 内有八种闪动模式，每按键一次，L1-L5 闪动模式随着变化一次。如下：  
第一次按键，L1-L5 全亮；第二次为快速全闪；第三次慢速全闪；第四次为顺闪；第五次为逆闪；第六次为快速顺闪；第七次速度减慢并来回闪；第八次为全灭。

**APPLICATION 产品应用**

用于玩具等。

**ELECTRICAL CHARACTERISTICS 电气规格 (VDD=3V, TA=25°C unless otherwise specified)**

| Characteristic             | Symbol           | Min. | Typ. | Max. | Unit | Remarks                |
|----------------------------|------------------|------|------|------|------|------------------------|
| 工作电压 Operating Voltage     | VDD              | 2.4  | 3.0  | 4.8  | V    |                        |
| 工作电流 Operating Current     | I <sub>DD</sub>  | -    | -    | 0.5  | mA   | No load                |
| 静态电流 Stand-by Current      | I <sub>STB</sub> | -    | -    | 2.0  | μA   |                        |
| 推动电流 LED Driving Current   | I <sub>OL</sub>  | 15   | -    | -    | mA   | @V <sub>DS</sub> =1.0V |
| 工作温度 Operating Temperature | Temp.            | 0    | 25   | 60   | °C   |                        |

**APPLICATION DIAGRAM 参考电路**

| 名称  | 功能       |
|-----|----------|
| VDD | 电源正极     |
| VSS | 电源负极     |
| TG  | 功能键      |
| L1  | LED 输出 1 |
| L2  | LED 输出 2 |
| L3  | LED 输出 3 |
| L4  | LED 输出 4 |
| L5  | LED 输出 5 |
| TP  | 测试脚      |

※ 芯片衬底请接 VDD

The IC substrate should be connected to VDD