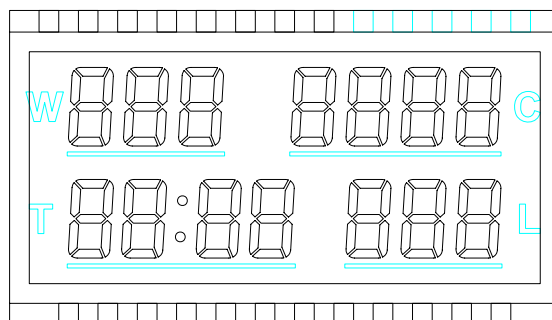


卡路里计数跳绳

一、LCD 图示



二、功能说明

- 1、圈数计算：a：0—9999；b：前5次不计数，若连续跳5次以后，从第6次才开始计数（避免误计算）
- 2、时间（闹铃）：a：显示00—59（1分钟—60分钟）；b：单位：分钟。
- 3、卡路里计算。

三、按键说明：

RESET/ON: a: 开启；b: 归零

SET: 设定体重及闹铃

UP: 向上调整体重、时间。

DOWN: 向下调整体重、时间。

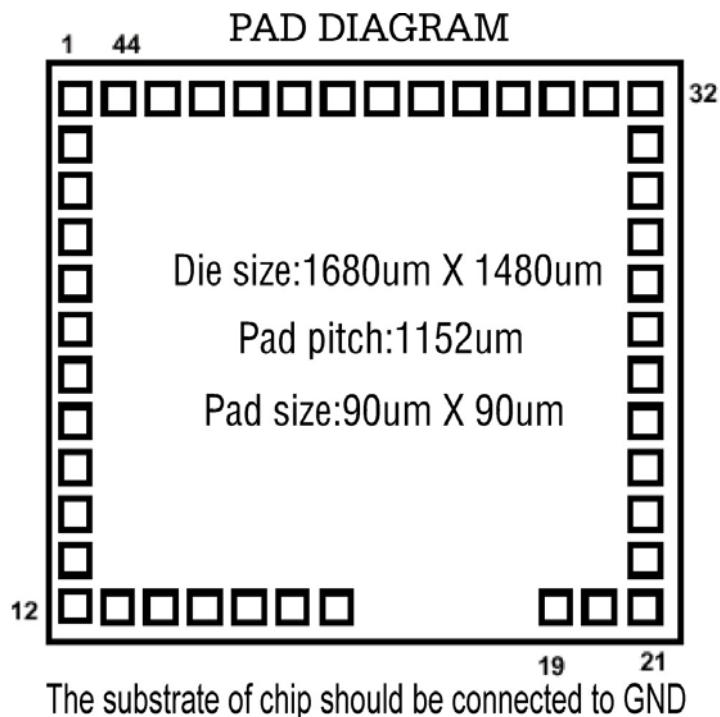
◆ 可绑定选择单位显示公制或英制。

四、操作说明

- 1、按 RESET/ON 键启动。
- 2、按一下 SET 键进入体重设置状态，体重位开始闪烁，按 UP/DOWN 键调整数值，（范围：公制：20-110KG，初始值为 50KG，英制：40-250LB，初始值为 130LB），再按一下 SET 键进入时间设置状态，时间的分钟位开始闪烁，按 UP/DOWN 键调整数值，再按一下 SET 键确定所设定的值并退出设置状态。
 - 时间为倒数计时。
 - 在跳绳运动中，一旦达到所设定的时间时，连续发出 9 声 BB 声，并且不会再计数。
 - 自动关机：连续 8 分钟无动作则自动关机。
 - 停止跳绳 3 秒后，计算出卡路里值。

卡路里计数跳绳

邦定图(注: IC 底座须接地)



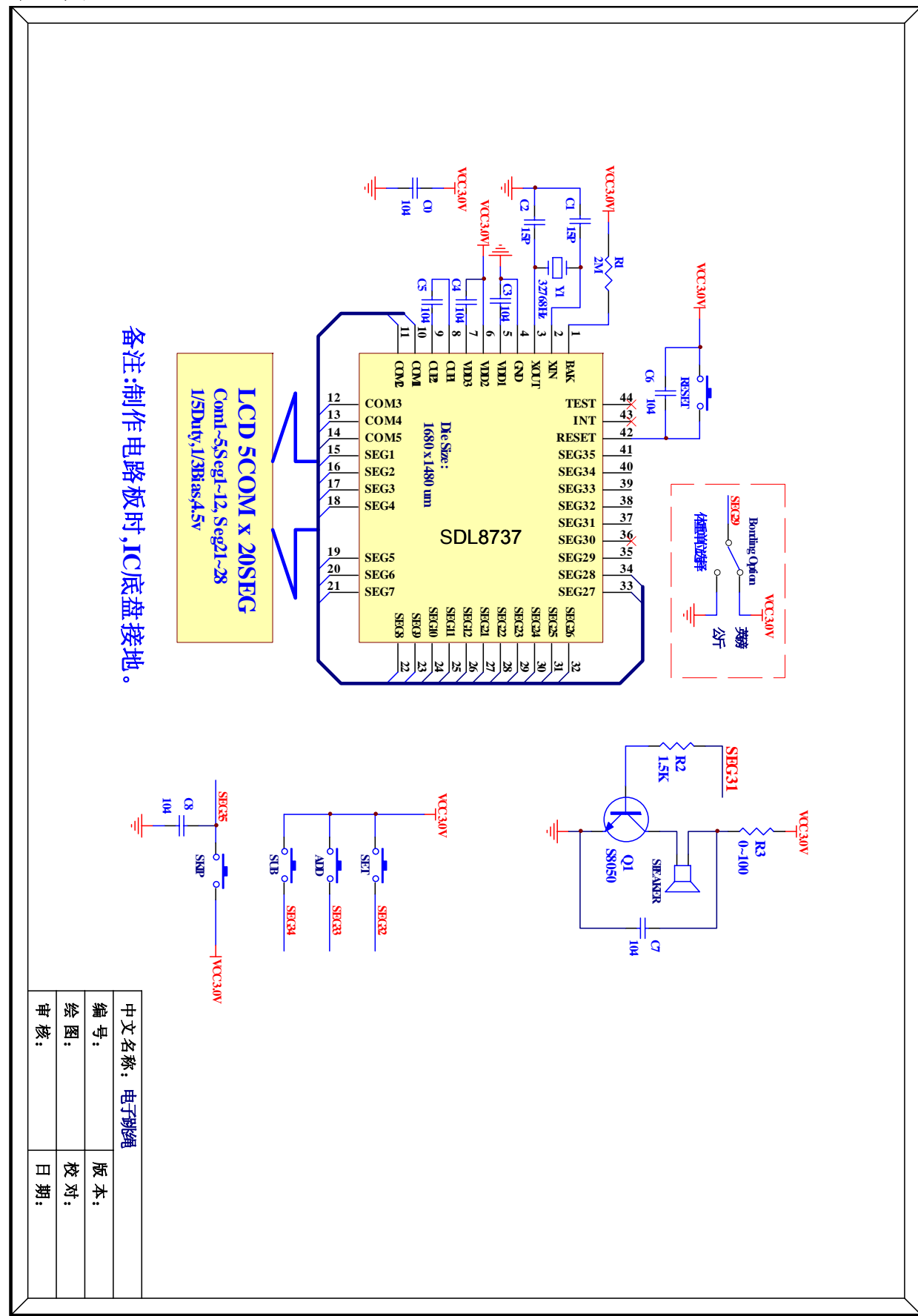
PAD COORDINATE

No	Name	X	Y	No	Name	X	Y
1	BAK	77.50	1399.10	23	SEG9	1602.50	344.70
2	XIN	77.50	1269.10	24	SEG10	1602.50	464.10
3	XOUT	77.50	1154.10	25	SEG11	1602.50	579.10
4	GND	77.50	1039.10	26	SEG12	1602.50	694.10
5	VDD1	77.50	924.10	27	SEG21	1602.50	809.10
6	VDD2	77.50	809.10	28	SEG22	1602.50	924.10
7	VDD3	77.50	694.10	29	SEG23	1602.50	1039.10
8	CUP1	77.50	579.10	30	SEG24	1602.50	1154.10
9	CUP2	77.50	464.10	31	SEG25	1602.50	1269.10
10	COM1	77.50	349.10	32	SEG26	1602.50	1399.10
11	COM2	77.50	224.50	33	SEG27	1472.50	1399.10
12	COM3	77.50	77.50	34	SEG28	1357.50	1399.10
13	COM4	207.50	77.50	35	SEG29	1242.50	1399.10
14	COM5	322.50	77.50	36	SEG30	1127.50	1399.10
15	SEG1	437.50	77.50	37	SEG31	1012.50	1399.10
16	SEG2	552.50	77.50	38	SEG32	897.50	1399.10
17	SEG3	667.50	77.50	39	SEG33	782.50	1399.10
18	SEG4	782.50	77.50	40	SEG34	667.50	1399.10
19	SEG5	1366.80	77.50	41	SEG35	552.50	1399.10
20	SEG6	1481.80	77.50	42	RESET	437.50	1399.10
21	SEG7	1602.50	77.50	43	INT	322.50	1399.10
22	SEG8	1602.50	224.50	44	TEST	207.50	1399.10

DL8737

卡路里计数跳绳

原理图



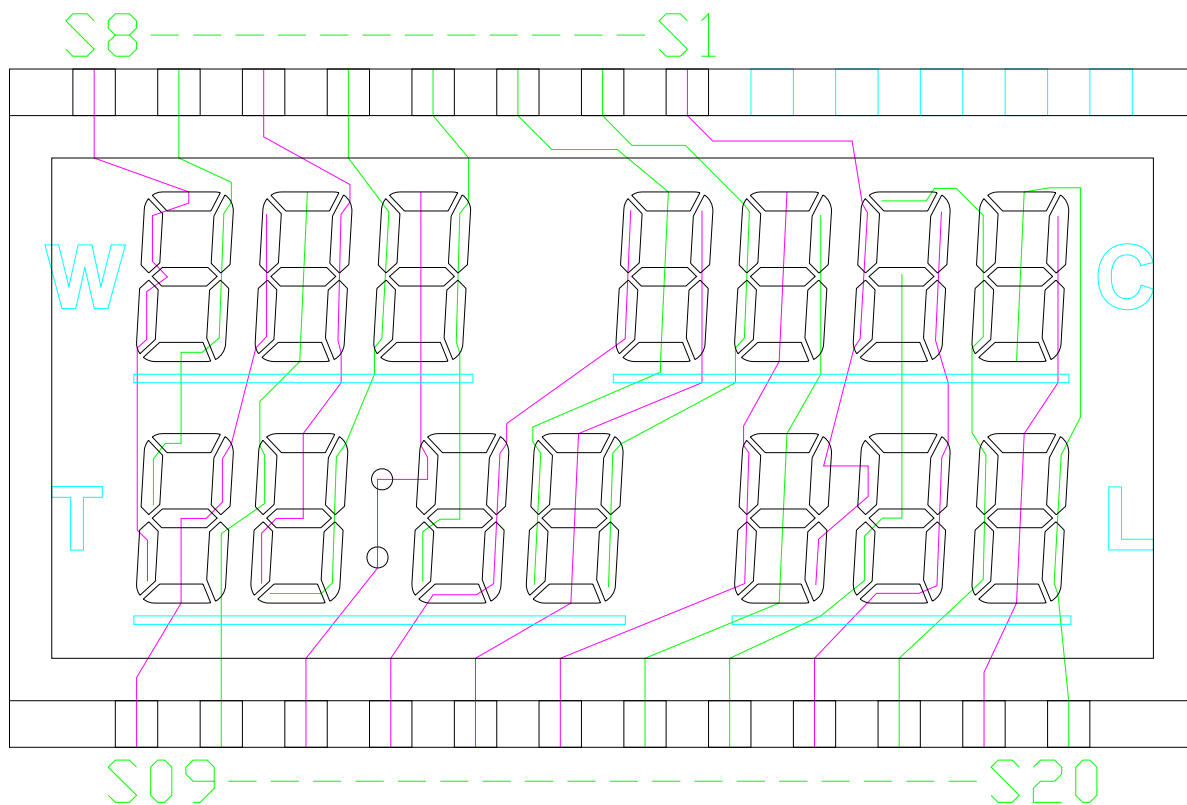
中文名称: 电子跳绳	版本:
编号:	校对:
绘图:	日期:
审核:	

卡路里计数跳绳

玻璃图

LCD 参数: 1/5DUTY, 1/3BIAS, 4.5V

LCD SEGMENT 走线图



LCD COMMON 走线图

