

三灯七彩快闪IC (四段功能)

DL6633

1 功能及应用特性描述: (FUNCTION & FEATURES)

版本: 91102

- 1 本产品为一颗可推动三种颜色的 (R、G、B) LED闪烁的IC, 有三段花样选择:快速顺闪(22Hz)、慢速顺闪(5Hz)、七彩, 七彩变化与原A1233的七彩变化相同。七彩闪烁方式分四段: 单灯渐暗循环2次, 渐亮渐暗循环2次, 单闪循环4次, 双闪循环4次。
- 2 上电LED不亮, SW为功能选择开关: 即按第一次快速顺闪, 按第二次慢速顺闪, 按第三次七彩, 按第四次LED灭掉, 按第五次快速顺闪, 如此循环。
- 3 七彩四段闪完需12S。

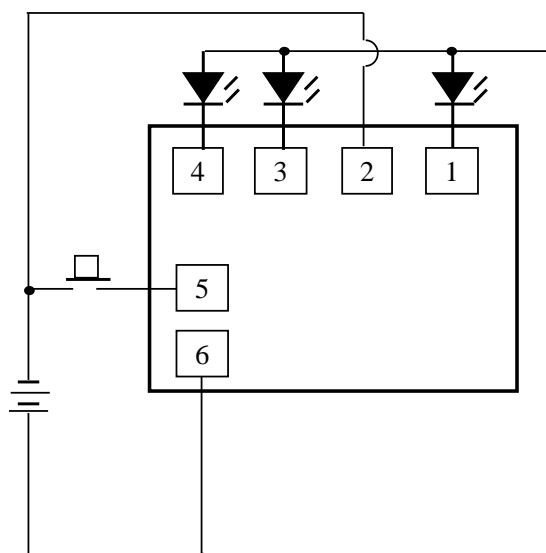
2 应用范围:

妆饰、礼品之三色闪灯、玩具等

3 电特性: (ELECTRICAL CHARACTERISTICS)

PARAMETER	Symbol	Conditions	Min.	Type	Max.	Unit
Operating voltage 工作电压	VDD	-	3	4.5	4.8	V
Standby current 静态电流	IDD	-	-	-	2	uA
Operating current 工作电流	IOP	-	-	-	1	mA
Driving current 输出电流	IOI	-	-	50	-	mA
LED Frequency 闪烁频率	FLED	误差±30%				Hz
Story temperature 储存温度	ISTG	-	-40		125	°C
Operating temperature 工作温度	Temp	-	0	25	60	°C

4 应用电路:



PAD	NAME	DESCRIPTION
1	BL	蓝色LED输出 PIN
2	VSS	电源负极
3	GL	绿色LED输出 PIN
4	RL	红色LED输出 PIN
5	SW	按键输入
6	VDD	电源正极

七彩花样变化如下:

- 1> 单灯渐暗循环2次: 红绿蓝、绿蓝、蓝、红绿蓝、红绿、红、红绿蓝、照此循环;
- 2> 渐亮渐暗循环2次: 红、红绿、红绿蓝、绿蓝、蓝、红、照此循环;
- 3> 单闪循环4次: 红、绿、蓝、红、照此循环;
- 4> 双闪循环4次: 红绿、绿蓝、红蓝、红绿、照此循环。

注: THE IC SUBSTRATE SHOULD BE CONNECTED TO VDD(IC衬底接正极)

* 以上资料仅供参考, 如有修改, 恕不另行通知!