

單個LED輸出控制IC

■ 功能

是專門設計應用於低壓 1 個 LED 恒亮輸出推動的 IC。

IC 可以外接振盪電阻調整 LED 恒亮之時間，恒亮之時間可以當 Timer 使用。

One-Shot、Non-Retrig 方式。

*IC 底座接 VDD

■ 特性

- 工作電壓：2.00V~5.00VDC
- IC — 上電 OFF
 - (1) OS 為 Non-Retrig 模式
 - (2) 輸出電流 > 30mA
- OS — OS 鍵按住，LED 亮完也不亮
- 分類- (1) DL1179 外接電阻調整時間
(2) DL1179-15 內置 15 秒,可外加電阻縮短定時時間

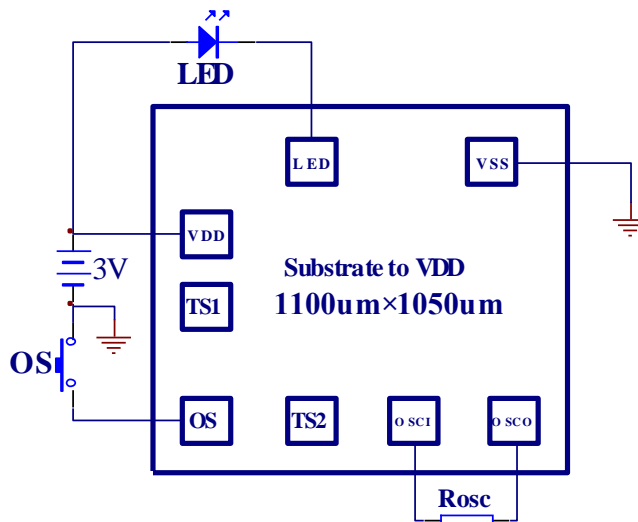
■ 電氣特性

參數	符號	最小值	標準值	最大值	單位	備註
工作電壓	Vdd	2.0	3.0	5.0	V	
靜態電流	I _{sb}	---	1	5	μA	
工作電流	I _{op}	---	0.1	0.5	mA	Vdd=4.5V, I/O OPEN
LED 輸出電流	I _{o1}	---	30	---	mA	V _{ds} = 2.3V
工作溫度	T _{op}	-10	25	60	°C	
儲存溫度	T _{stg}	-25	25	125	°C	

■ 腳位說明

序號	引腳	說明	序號	引腳	說明
1	VSS	電源負極	5	OS	One-shot 觸發端
2	LED	LED 輸出端	6	TS2	內部測試腳
3	VDD	電源正極	7	OSCI	振盪輸入端
4	TS1	內部測試腳	8	OSCO	振盪輸出端

■ PAD 腳位及應用線路圖



輸出控制

■ 振盪電阻與延時時間對照表(供參考)

外接電阻 (歐姆)	3V		4.5V	
	頻率	LED 定時時間	頻率	LED 定時時間
20K	1.25MHZ	6.7 秒	1.5MHZ	5.6 秒
30K	1.05MHZ	7.9 秒	1.25MHZ	6.7 秒
39K	930KHZ	9 秒	1.08MHZ	7.7 秒
51K	805KHZ	9.8 秒	925KHZ	9 秒
*75K	630KHZ	13 秒	710KHZ	12 秒
100K	512KHZ	16 秒	573KHZ	14 秒
150K	375KHZ	22 秒	400KHZ	21 秒
200K	300KHZ	27 秒	324KHZ	26 秒
240K	256KHZ	32 秒	271KHZ	31 秒
300K	210KHZ	40 秒	221KHZ	38 秒
390K	165KHZ	50 秒	173KHZ	48 秒
510K	129KHZ	65 秒	135KHZ	62 秒
750K	88KHZ	95 秒	92KHZ	91 秒
1M	70KHZ	119 秒	73KHZ	115 秒
1.2M	57KHZ	147 秒	59KHZ	142 秒
1.5M	48.5KHZ	172 秒	50KHZ	167 秒
2M	37KHZ	226 秒	37.2KHZ	225 秒
3M	24KHZ	349 秒	25KHZ	335 秒
4.7M	15KHZ	559 秒	15KHZ	559 秒
*10M	7.49KHZ	1119 秒	7.5KHZ	1118 秒
15M	5.0KHZ	1677 秒	5.1KHZ	1644 秒
20M	3.7KHZ	2267 秒	3.8KHZ	2207 秒
22M	2.4KHZ	3495 秒	2.4KHZ	3495 秒