

# 编码器类型

## SUNSTAR

### 附增量的多转型绝对值编码器

(I/O 双向通信 / 可编程功能 / RS422全双工)

#### ASB

$\phi$  50  
绝对值 13 bit  
多回转 16 bit  
增量值 4096P/R  
IP=65



### 绝对值型编码器

AHS  
 $\phi$  38  
6 · 8 bit



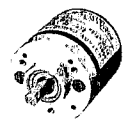
ASB  
 $\phi$  50  
12 · 13 bit  
IP=65



ASS  
 $\phi$  58  
8 · 10 bit  
360(10 bit)  
IP=64



AEW  
 $\phi$  38  
6 · 8 bit



ASC  
 $\phi$  50  
8 · 10 bit  
360(10 bit)  
IP=64



HEF  
 $\phi$  39  
~2500P/R  
IP=65



OEK  
 $\phi$  58  
~600P/R



### 微型编码器

近似正弦波输出

OME-N  
 $\phi$  18  
~360P/R



NOA  
 $\phi$  50  
~10000P/R  
IP=64



HES  
 $\phi$  38  
~2500P/R



OME-T  
 $\phi$  18  
~360P/R

OVW  
 $\phi$  38  
~2500P/R



OMS  
 $\phi$  12  
~125P/R

OSS  
 $\phi$  30  
~1500P/R



NOC  
 $\phi$  50  
~5000P/R  
IP=64



OEW  
 $\phi$  38  
~2500P/R



方波输出

OEZ  
 $\phi$  28  
~1500P/R



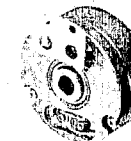
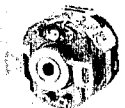
OVF  
 $\phi$  39  
~2500P/R  
IP=65



OME-A  
 $\phi$  18  
~500P/R

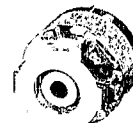


SBY  
 $\phi$  35  
~3000P/R



SBI  
 $\phi$  50  
512P/R

LOW  
 $\phi$  38  
~1000P/R



MKE  
 $\phi$  20  
~500P/R



SBS  
 $\phi$  46  
~5000P/R

### 手动编码器



SBZ  
 $\phi$  28  
~1000P/R

70

80

90

100

附增量的多转型绝对值编码器



**ASE**  
(RS232C)  
φ 64  
绝对值 12 bit  
多回转 16 bit  
增量值 2048P/R

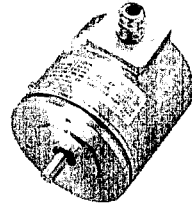
附增量的多转型绝对值编码器



**ASF**  
(RS232C全双工)  
φ 64  
绝对值 12 bit  
多回转 16 bit  
增量值 2048P/R

增量型编码器

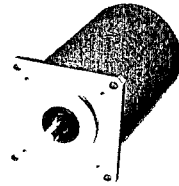
高分辨率型



**NEH**  
φ 90  
25000P/R  
IP=64



**NE**  
φ 68  
~5000P/R  
IP=54



**OPP**  
φ 80  
~5000P/R  
IP=67



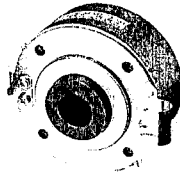
**SBH**  
φ 100  
~4096P/R



**OPN**  
φ 68  
~5000P/R  
IP=54

大口径普通型

双向通信手动悬挂式编码器



**SBT**  
φ 85  
~1000P/R

防人为误操作  
的安全开关



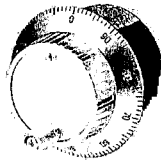
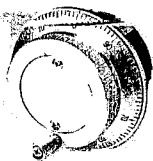
中空型编码器

标准型

**HP-D**  
100P/R

**OLM (通用型)**

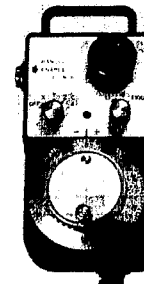
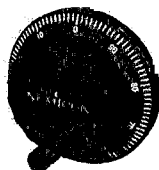
φ 70  
100P/R



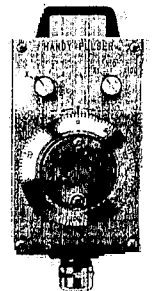
**OSM**  
25P/R 100P/R

**UFO (超薄型 L\*0)**

φ 77  
25P/R · 100P/R



**HP-L**  
25P/R · 100P/R  
(通用型)



**HP-102**  
25P/R · 100P/R  
(牢固型)

手动脉冲发生器

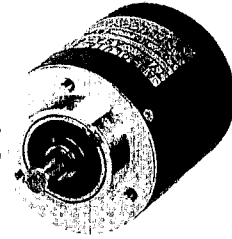

系列		AHS	AEW	ASC
外观		 φ 38mm 系列	 φ 38mm 系列	 φ 50mm 系列
特征		· 厚度为35mm的薄型 · 不需要连接具、易于安装 · 设有易于对准轴的基准点	· 99年5月上市 · 薄型绝对值编码器 (D=38mm L=38mm) · 高可靠性格雷码输出	· 99年5月上市 · 坚固型、超薄型设计 (D=50mm L=35mm) · 防潮、防尘、防油 (防护等级IP64)
CE规格 (EN50082-2:1995, EN55011:1991)		CE 	CE	CE
外型尺寸		φ 38 × 35	φ 38 × 38	φ 50 × 35
轴径/轴形状		φ 8 (φ 5, φ 6, φ 6.35) <sup>*2</sup> /中空	φ 6 / D型切口	φ 8 / D型切口
输出码		格雷码负逻辑	格雷码负逻辑	二进制负逻辑 BCD 码负逻辑
分辨率		64(6bit), 256(8bit)	64(6bit), 256(8bit)	256(8bit), 1024(10bit) 360(10bit)
输出形式 参照 21页 ●: 设定有	电压输出	Vcc: DC+5V to +12V	Vcc: DC+5V to +12V	Vcc: DC+5V to +12V —
	开放集电极输出	Vcc: DC+5V to +12V	Vcc: DC+5V to +12V	Vcc: DC+5V to +12V Vcc: DC+5V to +12V
	开放集电极输出	—	—	Vcc: DC+24V —
	推拉输出	—	—	— —
	PNP型开放集电极输出	—	—	— —
	长线驱动输出	—	—	— —
最高响应频率		5kHz	5kHz	10kHz 10kHz
启动力矩		9.8 × 10 <sup>-4</sup> N · m 以下	9.8 × 10 <sup>-4</sup> N · m 以下	9.8 × 10 <sup>-3</sup> N · m 以下
轴负荷*1	轴向	9.8N	9.8N	29.4N
	径向	29.4N	29.4N	49.0N
最高转速		6000r/min	6000r/min	5000r/min
使用温度		-10℃ ~ +55℃	-10℃ ~ +55℃	-10℃ ~ +70℃
保护构造		IP50	IP50	IP64
重量 (不含电线重量)		120g 以下	120g 以下	250g 以下
安装支架		—	—	—
联轴器		—	CC, BC PC, MC, LC	CC, BC PC, MC, LC

\*1: 有关轴负荷请参考10页的图表。

\*2: 设有各项选择。

\*3: 只有256分辨率(8bit)。

**New 附增量的多转型 (ASA, ASF, ASE) New**

ASS	ASB	ASA	ASF	ASE
99年5月上市	99年5月上市	99年5月上市		
				
φ 58mm 竖牢型	φ 50mm 系列	φ 50mm 系列		
启动时不需初期设定, 可进行绝对位置检出的绝对值型 备有格雷式、BCD、二进制多码 最适合水、油环境的 IP64 防滴、防油构造	· 附增量的绝对值编码器 · 高分辨率最大达611 · 格雷码输出	· 附增量的多转型绝对值编码器 · 具有I/O通信功能 · 分辨率高 (单圈可达13bit, 多转可达16bit) · 用电池作后备电源以保护多转数据	多转型12bit高分辨性能 通过系列通信节省线数 备有停电时的保护机能	· 多转型12bit高分辨性能 · 通过系列通信节省线数 · 不需要连轴节、易于安装
				
φ 58×60	φ 50×50	φ 50×50	φ 64×60	φ 64×60
φ 10 / D型切口	φ 10 / D型切口	φ 8 / D型切口	φ 10 / D型切口	φ 8 / 中空
格雷码负逻辑	格雷码负逻辑	二进制负逻辑	二进制负逻辑	二进制负逻辑
256(8bit), 1024(10bit)	4096(12bit), 8192(13bit)	8192(13bit)	4096(12bit)	4096(12bit)
Vcc: DC+5V to +12V	—	Vcc: DC+5V	Vcc: DC+5V	Vcc: DC+5V
Vcc: DC+5V to +12V	Vcc: DC+5V	电子式多转型	电子式多转型	电子式多转型
Vcc: DC+24V	—	全双工 RS422	全双工 RS232	半双工 RS422
—	—	多转 16bit 分辨率	多转 16bit 分辨率	多转 16bit 分辨率
Vcc: DC+12V to +24V <sup>*3</sup>	—	单转 13bit 分辨率	单转 12bit 分辨率	单转 12bit 分辨率
—	—	A.B.Z相 4096P/R	A.B相 2048P/R	A.B相 2048P/R
20kHz	2kHz			
	9.8×10 <sup>3</sup> N·m 以下	9.8×10 <sup>3</sup> N·m 以下	9.8×10 <sup>3</sup> N·m 以下	2.9×10 <sup>3</sup> N·m 以下
29.4N	29.4N	29.4N	29.4N	19.6N
98.0N	49.0N	49.0N	49.0N	19.6N
	5000r/min	5000r/min	5000r/min	6000r/min
	-10℃~+70℃	-10℃~+60℃	-10℃~+75℃	-10℃~+75℃
	IP64	IP64	IP50	IP50
340g 以下	300g 以下	300g 以下	400g 以下	250g 以下
	—	—	—	—
	CC, BC PC, MC, LC	CC, BC PC, MC, LC	CC, BC PC, MC, LC	—

Vcc: 电源电压

超小型编码器

增量型编码器

系列	OMS	OME-T	OME-N	OME-A
外观	 实物大小	 实物大小	 实物大小	 实物大小
特征	· 外径φ12的超小型机种 · 正反检出的2信号输出 · 可直接安装于线路板	· 带原点信号输出超小型机种 · 机板安装可能	· 带原点信号输出超小型机种 · 易于接线的连接装置型	· 外径φ18、500P/R高分辨性能 · 放大器内藏型 · 易于接线的连接装置型
CE规格 (EN50082-2:1995,EN55011:1991)	CE	CE	CE	CE 
外型尺寸	φ12×12.5	φ.18×18	φ18×18	φ18×18
轴径/轴形状	φ1.5 / 圆轴	φ2.5 / 圆轴	φ2.5 / 圆轴	φ2.5 / 圆轴
脉冲数	50P/R~125P/R	100P/R~360P/R	100P/R~360P/R	100P/R~500P/R
输出信号	A.B相近似正弦波	A.B.Z相近似正弦波	A.B.Z相近似正弦波	A相.B相.Z相
输出形式 参照 21页 ●: 设定有	电压输出	—	—	—
	开放集电极输出	—	—	—
	开放集电极输出	—	—	—
	推拉输出	—	—	—
	PNP型开放集电极输出	—	—	—
	长线驱动输出	—	—	—
最高响应频率	10kHz	10kHz	10kHz	50kHz
启动力矩	9.8×10 <sup>-5</sup> N·m 以下	4.9×10 <sup>-4</sup> N·m 以下	4.9×10 <sup>-4</sup> N·m 以下	4.9×10 <sup>-4</sup> N·m 以下
轴负荷*1	轴向	1.96N	1.96N	1.96N
	径向	1.96N	1.96N	1.96N
最高转速	6000r/min	6000r/min	6000r/min	6000r/min
使用温度	0℃~+50℃	0℃~+50℃	0℃~+50℃	-10℃~+60℃
保护构造	IP50	IP50	IP50	IP50
重量 (不含电线重量)	8g 以下	20g 以下	18g 以下	18g 以下
安装支架	—	—	—	—
联轴器	CC	CC	CC	CC

\*1: 有关轴负荷请参考18页的图表。

\*2: 设有各项选择。

\*4: ( )内是长线驱动输出机种的尺寸。

\*5: ( )所标是PNP机种的最高响应频率。

OEZ	OSS	OWW	OEW	OVF
		 φ 38 系列: 低成本	 φ 38 系列: 高质量	 φ 38 系列: 适用于恶劣环境
· 外径φ28、1500P/R高分辨性能 · 150KHZ的高速响应 · 备有长线驱动型	· 常用机种中最受欢迎 · 带输入反接保护回路 · 电源5V~12V的输入范围	· 低成本的代表作 · 外径φ38、2500P/R高分辨性能	· 能进行标准设定的多种输出形式 · 便于随机安装方式 · 200KHZ的高速响应	· 高水平的保护构造使用于各种环境
				
φ 28×30 (35) <sup>*4</sup>	φ 30×30	φ 38×30	φ 38×38	φ 39×40
φ 5 / D型切口	φ 4 / D型切口	φ 6 / D型切口	φ 6 / D型切口	φ 8(φ 5,φ 6) <sup>*2</sup> / D型切口
60P/R~1500P/R	60P/R~1500P/R	100P/R~2500P/R	30P/R~2500P/R	30P/R~2500P/R
A相.B相.Z相	A相.B相.Z相	A相.B相.Z相	A相.B相.Z相	A相.B相.Z相
Vcc:DC+5V to +12V	Vcc:DC+5V to +12V	Vcc:DC+5V to +12V	Vcc:DC+5V to +12V	Vcc:DC+5V to +12V
Vcc:DC+5V to +12V	Vcc:DC+5V to +12V	Vcc:DC+5V to +12V	Vcc:DC+5V to +12V	Vcc:DC+5V to +12V
Vcc:DC+24V	Vcc:DC+24V	Vcc:DC+12V to +24V <sup>*2</sup>	Vcc:DC+12V to +24V	Vcc:DC+12V to +24V
—	—	Vcc:DC+12V to +24V <sup>*2</sup>	Vcc:DC+12V to +24V	Vcc:DC+12V to +24V
—	—	—	Vcc:DC+12V to +24V	Vcc:DC+12V to +24V
Vcc:DC+5V	—	Vcc:DC+5V <sup>*2</sup>	Vcc:DC+5V	Vcc:DC+5V
150kHz	150kHz	200kHz	200kHz(50kHz) <sup>*5</sup>	200kHz(50kHz) <sup>*5</sup>
9.8×10 <sup>-4</sup> N·m 以下	9.8×10 <sup>-4</sup> N·m 以下	9.8×10 <sup>-4</sup> N·m 以下	9.8×10 <sup>-4</sup> N·m 以下	4.9×10 <sup>-3</sup> N·m 以下
9.8N	4.9N	19.6N	19.6N	19.6N
19.6N	9.8N	29.4N	29.4N	29.4N
6000r/min	6000r/min	6000r/min	6000r/min	5000r/min
-10℃~+70℃	-10℃~+70℃	-10℃~+70℃	-10℃~+70℃	-10℃~+70℃
IP50	IP50	IP50	IP50	IP65
60g 以下	60g 以下	100g 以下	100g 以下	140g 以下
L-4020	L-4020	—	L-5025	—
CC,BC US,UM,UL,UN	CC,BC US,UM,UL,UN	CC,BC US,UM,UL,UN PC,MC,LC	CC,BC US,UM,UL,UN PC,MC,LC	CC,BC US,UM,UL,UN PC,MC,LC

Vcc: 电源电压

# 增量型编码器

New

系列	HES	HEF	NOC	
外观	 φ 38 系列: 小型中空	 φ 38 系列: 耐恶劣环境	 φ 50 系列: 耐恶劣环境	
特征	<ul style="list-style-type: none"> <li>不需连接件的简单安装</li> <li>多种轴径、厚度为33mm的薄型</li> <li>设有易于对准轴的基准点</li> </ul>	<ul style="list-style-type: none"> <li>IP66适合防滴、防油型</li> <li>200KHZ的高速响应</li> </ul>	<ul style="list-style-type: none"> <li>超薄型设计 D=50mm L=35mm</li> <li>分辨率5000P/R.响应频率400kHz</li> <li>耐恶劣环境, FA环境下超过IP 64标准</li> </ul>	
CE规格 (EN50082-2:1995,EN55011:1991)				
外型尺寸	φ 38×26	φ 39×40	φ 50×35	
轴径/轴形状	φ 8(φ 5, φ 6, φ 6.35)*2/中空	φ 8(φ 5, φ 6, φ 6.35)*2/中空	φ 8 / D型切口	
脉冲数	30P/R~2500P/R	30P/R~2500P/R	100P/R~5000P/R	
输出信号	A相.B相.Z相	A相.B相.Z相	A相.B相.Z相	
输出形式 参照 21页 ●: 设定有	电压输出	Vcc:DC+5V to +12V	Vcc:DC+5V to +12V	Vcc:DC+5V to +12V
	开放集电极输出	Vcc:DC+5V to +12V	Vcc:DC+5V to +12V	Vcc:DC+5V to +12V
	开放集电极输出	Vcc:DC+12V to +24V	Vcc:DC+12V to +24V	Vcc:DC+12V to +24V
	推拉输出	Vcc:DC+12V to +24V	Vcc:DC+12V to +24V	Vcc:DC+12V to +24V
	PNP型开放集电极输出	Vcc:DC+12V to +24V	Vcc:DC+12V to +24V	Vcc:DC+12V to +24V
	长线驱动输出	Vcc:DC+5V	Vcc:DC+5V	Vcc:DC+5V
最高响应频率	200kHz(50kHz) *5	200kHz(50kHz) *5	400kHz	
启动力矩	9.8×10 <sup>-4</sup> N·m 以下	4.9×10 <sup>-3</sup> N·m 以下	9.8×10 <sup>-3</sup> N·m 以下	
轴负荷*1	轴向	9.8N	9.8N	29.4N
	径向	29.4N	29.4N	29.4N
最高转速	6000r/min	5000r/min	6000r/min	
使用温度	-10℃~+70℃	-10℃~+70℃	-10℃~+70℃	
保护构造	IP50	IP65	IP64	
重量 (不含电线重量)	120g 以下	160g 以下	250g 以下	
安装支架	—	—	—	
联轴器	—	—	CC PC,MC,LC	

\*1: 有关轴负荷请参考18页的图表。

\*2: 设有各项选择。

\*5: ( )所标是PNP机种的最高响应频率。

\*7: ( )所标是带有角型法兰盘机种的尺寸。

New

NOA	OEK	OPN	NE	OPP
				
φ50 系列: 高精度耐恶劣环境			最坚固型	
· 超薄型设计 · 高分辨率10000P/R, 响应频率高 · 耐恶劣环境, FA环境下超过IP64标准	· 便于安装法兰盘型 · 轴承部防滴型	· 坚固型标准机种 · 外部引进电流30mA · 备有7000rpm高速规格的机种	· 径向荷重10kgf的超坚固型 · 轴径φ15, 以键槽为标准装备 · 备有角形法兰盘	IP67的防水型 · 安装便利的法兰盘型
CE	CE 	CE 	CE	CE
φ50×35	φ58×48(法兰盘φ79)	φ68×74(□80×80) <sup>*7</sup>	φ68×97(□68×102) <sup>*7</sup>	□80×136
φ8 / D型切口	φ8 / D型切口	φ10 / D型切口	φ15 / 键槽	φ10 / D型切口
10000P/R	50P/R~600P/R	100P/R~5000P/R	1000P/R~5000P/R	100P/R~5000P/R
A相.B相.Z相	A相.B相.Z相	A相.B相.Z相	A相.B相.Z相	A相.B相.Z相
—	Vcc:DC+5V to +12V	Vcc:DC+5V to +12V	—	Vcc:DC+5V to +12V
—	Vcc:DC+5V to +12V	Vcc:DC+5V to +12V	—	Vcc:DC+5V to +12V
—	Vcc:DC+12V to +24V	Vcc:DC+12V to +24V	Vcc:DC+12V to +24V <sup>*2</sup>	—
—	—	—	—	—
—	—	—	—	—
Vcc:DC+5V	—	—	Vcc:DC+5V	—
1MHz	200kHz	200kHz	200kHz	200kHz
9.8×10 <sup>3</sup> N·m 以下	2×10 <sup>3</sup> N·m 以下	2×10 <sup>3</sup> N·m 以下	9.8×10 <sup>2</sup> N·m 以下	9.8×10 <sup>2</sup> N·m 以下
29.4N	39.2N	39.2N	49.0N	29.4N
49.0N	78.4N	78.4N	98.0N	49.0N
5000r/min	6000r/min	5000r/min(7000r/min) <sup>*2</sup>	5000r/min(9000r/min) <sup>*2</sup>	5000r/min
-10℃~+60℃	-10℃~+70℃	-10℃~+70℃	-5℃~+60℃	-10℃~+60℃
IP64	IP50	IP54	IP54	IP67
250g 以下	380g 以下	500g 以下	800g 以下	1.2kg 以下
—	—	L-12454	—	L-12454
CC PC,MC,LC	CC PC,MC,LC	CC PC,MC,LC	PC,MC,LC	CC PC,MC,LC



## 中空型编码器


系列	NEH	LOW	SBZ	
外观				
特征	<ul style="list-style-type: none"> <li>· 25000P/R的高分辨率性能</li> <li>· 1.3MHz的高速响应</li> </ul>	<ul style="list-style-type: none"> <li>· 同类中最经济型</li> <li>· 超小型耐磨损</li> <li>· 高速马达专用(10000rpm)</li> </ul>	<ul style="list-style-type: none"> <li>· 超薄型设计 D=28mm L=34mm</li> <li>· 经济型设计</li> </ul>	
CE规格 (EN50082-2:1995,EN55011:1991)	CE	CE	CE	
外型尺寸	φ90×90	φ38×25	φ28×34	
轴径/轴形状	φ10 D型切口	φ5	φ4	
脉冲数	25000P/R	100P/R~1000P/R	50P/R . 500P/R . 1000P/R	
输出信号	A相.B相.Z相	A.B.Z.U.V.W相	A.B.Z.U.V.W相	
输出形式 参照 21页 ●: 设定有	电压输出	—	● Vcc:DC+5V	
	开放集电极输出	—	● Vcc:DC+5V	
	开放集电极输出	—	—	
	推拉输出	—	—	
	PNP型开放集电极输出	—	—	
	长线驱动输出	● Vcc:DC+5V	● Vcc:DC+5V	● Vcc:DC+5V
最高响应频率	1.3MHz	200kHz	200kHz	
启动力矩	2×10 <sup>-3</sup> N·m 以下	—	2.94×10 <sup>-3</sup> N·m 以下	
轴负荷*1	轴向	39.2N	—	9.8N
	径向	78.4N	—	9.8N
最高转速	3000r/min	10000r/min	6000r/min	
使用温度	-10℃~+70℃	-10℃~+85℃	-10℃~+85℃	
保护构造	IP64	—	—	
重量 (不含电线重量)	1.5kg 以下	150g 以下	100g 以下	
安装支架	—	—	—	
联轴器	CC PC,MC,LC	—	—	

\*1: 有关轴负荷请参考18页的图表。

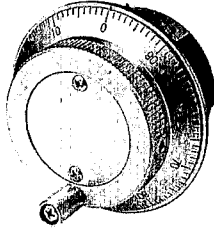
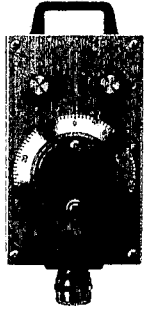
SBY	SBS	SBI	SBT	SBH
	 Hollow shaft	 Hollow shaft	 Hollow shaft	 Hollow shaft
· 超薄型设计 · 经济型设计 · 高分辨率3000P/R	· 超薄型设计 · 经济型设计 · 高分辨率5000P/R, 高响应频率	· 超薄型设计 · 8mm口径轴专用	· 大口径: d=14mm 到 26mm	· 超大口径: d=30mm · 高分辨率4096P/R
CE	CE	CE	CE	CE
φ 35×34	φ 46×39	φ 50×31	φ 85×47	φ 100×43
φ 8	φ 8	φ 8	φ 14~φ 26	φ 30
500P/R~3000P/R	500P/R~3000P/R	512P/R	100P/R~1000P/R	128 . 512 . 1024 . 4096P/R
A.B.Z.U.V.W相	A.B.Z.U.V.W相	A相.B相	A相.B相.Z相	A相.B相.Z相
—	—	—	Vcc:DC+4.5V to +13.2V	—
Vcc:DC+5V	Vcc:DC+5V	Vcc:DC+12V	Vcc:DC+4.5V to +13.2V	Vcc:DC+5V
—	—	—	—	—
—	—	—	—	Vcc:DC+12V
—	—	—	—	—
Vcc:DC+5V	Vcc:DC+5V	—	Vcc:DC+5V	Vcc:DC+5V
200kHz	400kHz	150kHz	60kHz	200kHz
2.94×10 <sup>3</sup> N·m (在-25℃)	2.94×10 <sup>3</sup> N·m (在-25℃)	2×10 <sup>3</sup> N·m 以下	2×10 <sup>3</sup> N·m 以下	7.5×10 <sup>2</sup> N·m 以下
9.8N	9.8N	19.6N	19.6N	19.6N
19.6N	19.6N	29.4N	29.4N	29.4N
5000r/min	6000r/min	5000r/min	3600r/min	2500r/min
-10℃~+85℃	-10℃~+85℃	-10℃~+70℃	-10℃~+50℃:3600rpm -10℃~+70℃:1800rpm	-10℃~+70℃
—	—	—	IP52	IP50
150g 以下	150g 以下	300g 以下	1kg 以下	1kg 以下
—	—	—	—	—
—	—	—	—	—

Vcc: 电源电压

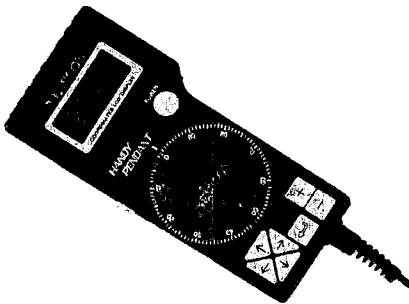
# 手动脉冲编码器

系列		MKE	UFO
外观		 实物大小	 超薄型
特征		· 透光数字式 · 超小型500P/R的高分辨率性能	· 超薄型控制盘
CE规格 (EN50082-2:1995,EN55011:1991)		CE	CE 
外型尺寸		$\phi 20 \times 17.5$	$\phi 77 \times 6$
轴径/轴形状		$\phi 6 / D$ 型切口	—
脉冲数		250P/R . 500P/R	100P/R . 25P/R
输出信号		A相.B相	A相.B相
输出形式 参照 21页 ● : 设定有	电压输出 (负载阻抗 2k $\Omega$ )	Vcc:DC+5V	Vcc:DC+5V to +12V
	电压输出 (负载阻抗 2k $\Omega$ Fanuc 标准)	—	Vcc:DC+5V
	电压输出 (负载阻抗 2k $\Omega$ Meldas 标准)	—	Vcc:DC+12V
	—	—	—
	—	—	—
	长线驱动输出	—	Vcc:DC+5V
最高响应频率		5kHz	5kHz
启动力矩		$4.9 \times 10^{-3} \text{N} \cdot \text{m}$ 以下	$1.96 \times 10^{-5} \text{N} \cdot \text{m} \sim 5.9 \times 10^{-5} \text{N} \cdot \text{m}$
轴负荷*1	轴向	9.8N	9.8N
	径向	9.8N	19.6N
最高转速		—	最大:600r/min 一般:200r/min
使用温度		0 $^{\circ}\text{C} \sim +60^{\circ}\text{C}$	-10 $^{\circ}\text{C} \sim +60^{\circ}\text{C}$
保护构造		IP50	—
重量 (不含电线重量)		25g 以下	200g 以下
安装支架		—	—
联轴器		—	—

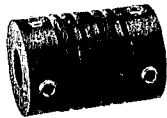
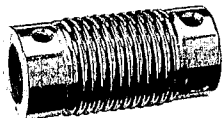
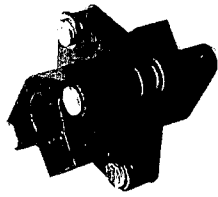
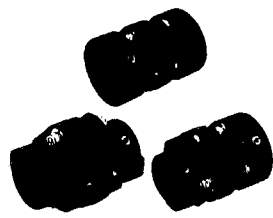
\*1: 有关轴负荷请参考18页的图表。

OLM	OSM	HP-L01	HP-102
			
通用型	标准型		
· 小规格 · 通用型之畅销品 · 具有反相输入的保护电路	· 手感最佳 · NC设备中可长期可靠运行	· 采用塑料外壳, 实现低价 · 采用电话电缆 · 带有安全开关	· 小尺寸 · 多倍率以供选择 · 坚固耐用
 	 	 	 
φ70×29	φ77×27	150×76×34(外盒)	135×80×34(外盒)
—	—	OFF . X . Y . Z . 4 ×1 . ×10 . ×100	X . Y . Z . 4 ×1 . ×10 . ×100
100P/R . 25P/R	100P/R . 25P/R	100P/R . 25P/R	100P/R . 25P/R
A相.B相	A相.B相	A相.B相	A相.B相
Vcc:DC+5V	Vcc:DC+5V to +12V	Vcc:DC+5V	Vcc:DC+5V to +12V
Vcc:DC+5V	Vcc:DC+5V	Vcc:DC+5V	Vcc:DC+5V to +12V
—	Vcc:DC+12V	Vcc:DC+12V	Vcc:DC+12V
—	—	—	—
—	—	—	—
Vcc:DC+5V	—	Vcc:DC+5V	—
5kHz	5kHz	5kHz	5kHz
1.96×10 <sup>5</sup> N·m~5.9×10 <sup>5</sup> N·m	1.96×10 <sup>5</sup> N·m以下~5.9×10 <sup>5</sup> N·m	1.96×10 <sup>5</sup> N·m以下~5.9×10 <sup>5</sup> N·m	1.96×10 <sup>5</sup> N·m以下~5.9×10 <sup>5</sup> N·m
9.8N	9.8N	9.8N	9.8N
19.6N	19.6N	19.6N	19.6N
最大:600r/min 一般:200r/min	最大:600r/min 一般:200r/min	最大:600r/min 一般:200r/min	最大:600r/min 一般:200r/min
-10℃~+60℃	-10℃~+60℃	-10℃~+60℃	-10℃~+60℃
—	—	IP67(外盒)	IP67(外盒)
4000g 以下	400g 以下	500g 以下	700g 以下
—	—	可供	—
—	—	—	—

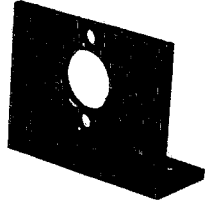
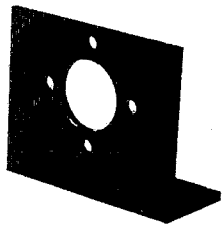
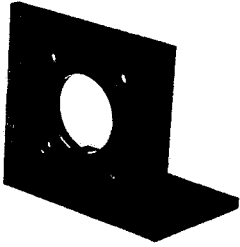
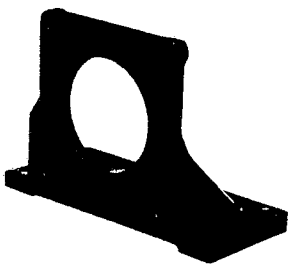
Vcc: 电源电压

系列	HP-D01 (RS232C 通信手动悬挂式)	
外观	 <p>设备网络通信版本将于 1999年夏季上市</p>	
特征	<ul style="list-style-type: none"> <li>· 具有通信功能, 可显示坐标值</li> <li>· 通信规格采用RS232C</li> <li>· 放人为误动作的安全开关</li> <li>· 操作简便</li> </ul>	
CE规格 (EN50082-2:1995,EN55011:1991)		
外型尺寸	218×84×30	
显示	字母	52个字符(大写:26个, 小写:26个)
	数字	10个字符
	符号	21个字符
键盘操作	坐标显示选择	绝对参考系, 相对参考系, 机器参考系
	操作坐标选择	16坐标
	放大选择	×1, ×10, ×100, ×1000
RS232C 指标	方式	同步, 全双工
	速率	19200bps 固定
	数据位	7bits
	起始位和终结位	起始 1bit, 终结 1bit
	纠错	无
	编码	ASCII 编码
背灯	黄色背灯	
电源	+5V Dc	
重量 (不含电线重量)	450g	
安装支架	可供	
选项	对坐标和放大的选择我们可提供旋转式开关的版本.	

选件 ( 可选购 )

联轴器	CC	BC	US,UM,UL,UN	PC,MC,LC
外观				
容许力矩	1.8kgf · cm ~ 20kgf · cm	600gf · cm	10kgf · cm ~ 12kgf · cm	45kgf · cm
材料	玻璃纤维 强化聚脂	轴连接器:黄铜 波纹管:磷青铜	部分轴连接器:铝压铸 弹簧板:聚脲胶	部分轴连接器:铝压铸 弹簧板:碳纤维
轴内径	φ1.5	●	—	—
	φ2.5	●	—	—
	φ3	—	●	—
	φ4	●	—	●
	φ5	●	●	●
	φ6	●	—	●
	φ6.35	—	—	●
	φ7	—	—	●
	φ8	●	—	—
	φ9	—	—	—
	φ10	●	●	—
	φ12	—	—	—
	φ14	—	—	—
	φ15	—	—	—
φ16	—	—	—	
φ18	—	—	—	
适用机种	OMS,OME,OEZ,OSS,OWW OEW,OVF,NOA,NOC,OPN OEK,OPP,NEH,ASS,ASF ASA,ASB,ASC,AEW	OEZ,OPN OPP,NEH,ASS ASF,ASB	OEZ,OSS,OWW OEW,OVF AEW	OEW,OEW,OPN,NE,OEK OVF,OPP,NEH,NOA,NOC ASA,ASB,ASC,ASS,ASF,AEW

注意: 以上是联轴器规格说明,  
当您安装编码器时,请与轴安装说明一起使用。

安装固定架	L-4020	L-5025	L-7550	L-12454
外观				
外形尺寸	50×40×20	60×50×25	80×75×50	124×90×54
适用机种	OEZ,OSS	OEW	OEL,ASL	OPN,OPP

欢迎索取免费详细资料、设计选型指南和光盘、样品；产品繁多未能尽录，欢迎来电查询。

[中国传感器科技信息网：HTTP://WWW.SENSOR-IC.COM/](http://WWW.SENSOR-IC.COM/)

[工控安防网：HTTP://WWW.PC-PS.NET/](http://WWW.PC-PS.NET/)

[消费电子专用电路网：HTTP://WWW.SUNSTARE.COM/](http://WWW.SUNSTARE.COM/)

E-MAIL：[xjr5@163.com](mailto:xjr5@163.com) [szss20@163.com](mailto:szss20@163.com)

MSN：[suns8888@hotmail.com](mailto:suns8888@hotmail.com)

QQ：195847376

地址：深圳市福田区福华路福庆街鸿图大厦 1602 室

电话：0755-83376549 83376489 83387030 83387016

传真：0755-83376182 83338339 邮编：518033 手机：(0)13902971329

深圳展销部：深圳华强北路赛格电子市场 2583 号 TEL/FAX：  
0755-83665529 25059422

北京分公司：北京海淀区知春路 132 号中发电子大厦 3097 号

TEL：010-81159046 82615020 13501189838 FAX：010-82613476

上海分公司：上海市北京东路 668 号上海赛格电子市场 2B35 号

TEL：021-28311762 56703037 13701955389 FAX：021-56703037

西安分公司：西安高新开发区 20 所(中国电子科技集团导航技术研究所)  
西安劳动南路 88 号电子商城二楼 D23 号

TEL：029-81022619 13072977981 FAX:029-88789382

成都：TEL:(0)13717066236

技术支持：0755-83394033 13501568376

SUNSTAR商斯达实业集团是集研发、生产、工程、销售、代理经销、技术咨询、信息服务等为一体的高科技企业，是专业高科技电子产品生产厂家，是具有 10 多年历史的专业电子元器件供应商，是中国最早和最大的仓储式连锁规模经营大型综合电子零部件代理分销商之一，是一家专业代理和分销世界各大品牌 IC 芯片和电子元器件的连锁经营综合性国际公司。在香港、北京、深圳、上海、西安、成都等全国主要电子市场设有直属分公司和产品展示展销窗口门市部专卖店及代理分销商，已在全国范围内建成强大统一的供货和代理分销网络。我们专业代理经销、开发生产电子元器件、集成电路、传感器、微波光电元器件、工控机/DOC/DOM 电子盘、专用电路、单片机开发、MCU/DSP/ARM/FPGA 软件硬件、二极管、三极管、模块等，是您可靠的一站式现货配套供应商、方案提供商、部件功能模块开发配套商。专业以现代信息产业（计算机、通讯及传感器）三大支柱之一的传感器为主营业务，专业经营各类传感器的代理、销售生产、网络信息、科技图书资料及配套产品设计、工程开发。我们的专业网站——中国传感器科技信息网（全球传感器数据库）[www.SENSOR-IC.COM](http://www.SENSOR-IC.COM) 服务于全球高科技生产商及贸易商，为企业科技产品开发提供技术交流平台。欢迎各厂商互通有无、交换信息、交换链接、发布寻求代理信息。欢迎国外高科技传感器、变送器、执行器、自动控制产品厂商介绍产品到中国，共同开拓市场。本网站是关于各种传感器-变送器-仪器仪表及工业自动化大型专业网站，深入到工业控制、系统工程计 测量、自动化、安防报警、消费电子等众多领域，把最新的传感器-变送器-仪器仪表买卖信息，最新技术供求，最新采购商，行业动态，发展方向，最新的技术应用和市场资讯及时的传递给广大科技开发、科学研究、产品设计人员。本网站已成功为石油、化工、电力、医药、生物、航空、航天、国防、能源、冶金、电子、工业、农业、交通、汽车、矿山、煤炭、纺织、信息、通信、IT、安防、环保、印刷、科研、气象、仪器仪表等领域从事科学研究、产品设计、开发、生产制造的科技人员、管理人员、和采购人员提供满意服务。我们公司专业生产、代理、经销、销售各种传感器、变送器、敏感元器件、开关、执行器、仪器仪表、自动化控制系统：专业从事设计、生产、销售各种传感器、变送器、各种测控仪表、热工仪表、现场控制器、计算机控制系统、数据采集系统、各类环境监控系统、专用控制系统应用软件以及嵌入式系统开发及应用等工作。如热敏电阻、压敏电阻、温度传感器、温度变送器、湿度传感器、湿度变送器、气体传感器、气体变送器、压力传感器、压力变送、称重传感器、物（液）位传感器、物（液）位变送器、流量传感器、流量变送器、电流（压）传感器、溶氧传感器、霍尔传感器、图像传感器、超声波传感器、位移传感器、速度传感器、加速度传感器、扭距传感器、红外传感器、紫外传感器、火焰传感器、激光传感器、振动传感器、轴角传感器、光电传感器、接近传感器、干簧管传感器、继电器传感器、微型电泵、磁敏（阻）传感器、压力开关、接近开关、光电开关、色标传感器、光纤传感器、齿轮测速传感器、时间继电器、计数器、计米器、温控仪、固态继电器、调压模块、电磁铁、电压表、电流表等特殊传感器。同时承接传感器应用电路、产品设计和自动化工程项目。

更多产品请看本公司产品专用销售网站：

商斯达中国传感器科技信息网：<http://www.sensor-ic.com/>

商斯达工控安防网：<http://www.pc-ps.net/>

商斯达电子元器件网：<http://www.sunstare.com/>

商斯达微波光电产品网：[HTTP://www.rfoe.net/](http://www.rfoe.net/)

商斯达消费电子产品网：<http://www.icasic.com/>

商斯达军工产品网：<http://www.junpinic.com/>

商斯达实业科技产品网：<http://www.sunstars.cn/> 传感器销售热线：

地址：深圳市福田区福华路福庆街鸿图大厦 1602 室

电话：0755-83607652 83376489 83376549 83370250 83370251 82500323

传真：0755-83376182 (0) 13902971329 MSN: [SUNS888@hotmail.com](mailto:SUNS888@hotmail.com)

邮编：518033 E-mail: [szss20@163.com](mailto:szss20@163.com) QQ: 195847376

深圳赛格展销部：深圳华强北路赛格电子市场 2583 号 电话：0755-83665529 25059422

技术支持：0755-83394033 13501568376

欢迎索取免费详细资料、设计指南和光盘；产品凡多，未能尽录，欢迎来电查询。

北京分公司：北京海淀区知春路 132 号中发电子大厦 3097 号

TEL: 010-81159046 82615020 13501189838 FAX: 010-62543996

上海分公司：上海市北京东路 668 号上海赛格电子市场 D125 号

TEL: 021-28311762 56703037 13701955389 FAX: 021-56703037

西安分公司：西安高新开发区 20 所(中国电子科技集团导航技术研究所)

西安劳动南路 88 号电子商城二楼 D23 号

TEL: 029-81022619 13072977981 FAX:029-88789382