

PIR 控制器

AS8072

人体热释红外线感应控制 IC

功能叙述

AS8072 是一个 CMOS 工艺集成的 PIR (Passive Infra-Red) 控制器, 功耗很低。其内部构架采用模拟及数字混合电路的 Mixed-mode 方式设计, 各种情况下使用皆十分稳定。输出部分由使用者自由选择继电器和可控硅输出, 提高了使用的灵活性。实际应用电路相当简单, 可以大幅降低生产成本、节省空间、调试更方便。AS8072 是传统 PIR 人体热释红外线探测技术的提升。

产品特点

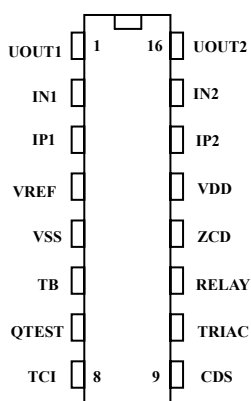
- 工作电压为 4.0~5.5V, 工作电流小于 800uA。
- 外接振荡电阻、电容。
- 外接光敏电阻, 白天不工作。
- 输出可驱动继电器或可控硅。
- 内置 2 级独立的高输入阻抗运算放大器, 增益可调, 可与多种 PIR 传感器匹配, 进行信号预处理。
- 噪声抑制能力强, 可靠性高。
- 延迟时间可调、精准、范围更宽。
- 内置输出 PIR 探头基准电压。
- 集成过零检测, 交流电源同步触发, 降低电源污染。

产品应用

- 花园、车库、走廊、楼梯的自动照明。
- 家庭、商店、办公室、工厂自动报警及自动门铃系统。
- 排气扇、吊扇自动开关系统。

管脚排列

AS8072 PDIP16/SOIC16



PIR 控制器

AS8072

人体热释红外线感应控制 IC

管脚描述

管脚号	符号	功能描述
1	U _{OUT1}	运算放大器的第一级输出端
2	IN1	运算放大器第一级正向输入端
3	IP1	运算放大器第一级反向输入端
4	V _{REF}	PIR 传感器基准电压输出
5	VSS	电源负极
6	TB	系统时钟
7	Q _{TEST}	IC 测试用
8	TCI	定时控制输入, 用于调整输出延时时间
9	CDS	外接 CDS Sencor, 感应环境亮度变化
10	TRIAC	可控硅控制端
11	RELAY	继电器控制端
12	ZCD	交流信号过零检测端
13	VDD	电源正极
14	IP2	运算放大器第二级反向输入端
15	IN2	运算放大器第二级正向输入端
16	U _{OUT2}	运算放大器的第二级输出端

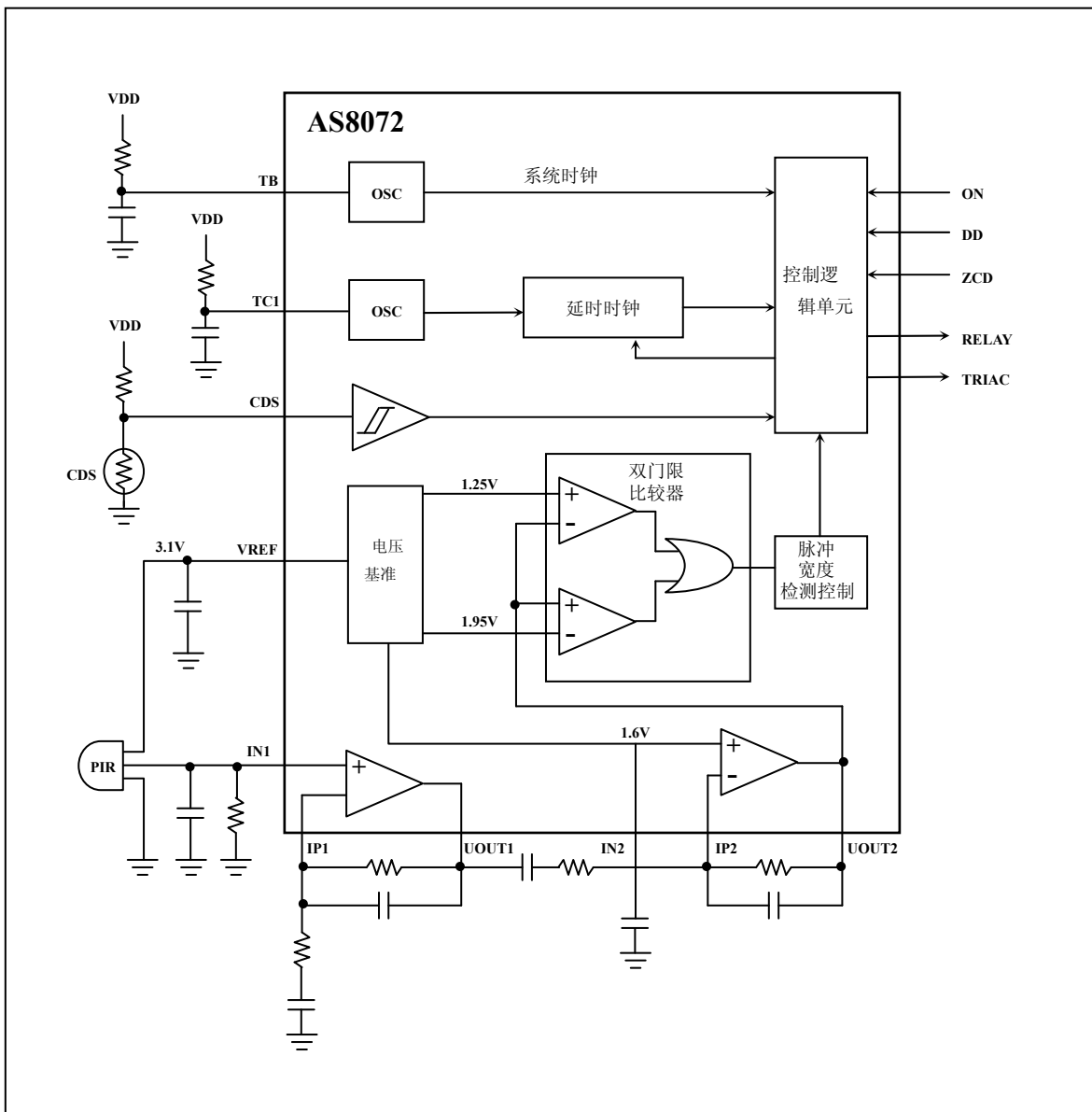
电气规格

参数	符号	最小值	典型值	最大值	单位	条件
电源电压	V _{DD}	4	5	5.5	V	—
调节电压	V _{REF}	3	3.1	3.4	V	V _{DD} = 5V
CDS 最高工作电压	V _{IH} (CDS)	1.6	2	2.5	V	V _{DD} = 5V
工作电流	I _{DD}	650	700	800	uA	V _{DD} = 5V, NO LOAD, OSC ON
静态电流	I _{SB}	350	400	450	uA	V _{DD} = 5V, NO LOAD, OSC OFF
基准源电流	I _{REF}	1	—	—	mV	—
CDS 源电流	I _{CDS}	2.5	3.5	4.5	uA	—
继电器驱动电流	I _{OH} (RELAY)	—	—	5	mA	—
TRIAC 灌电流	I _{OL} (TRIAC)	—	—	15	mA	—
TB 工作频率	F _{TB}	16.6	19	20.6	KHz	R=470K C=100pF
TCI 工作频率	F _{TCI}	4.7	5.7	6	KHz	R=220K C=1000pF

PIR 控制器
AS8072

人体热释红外线感应控制 IC

IC 内部方框图



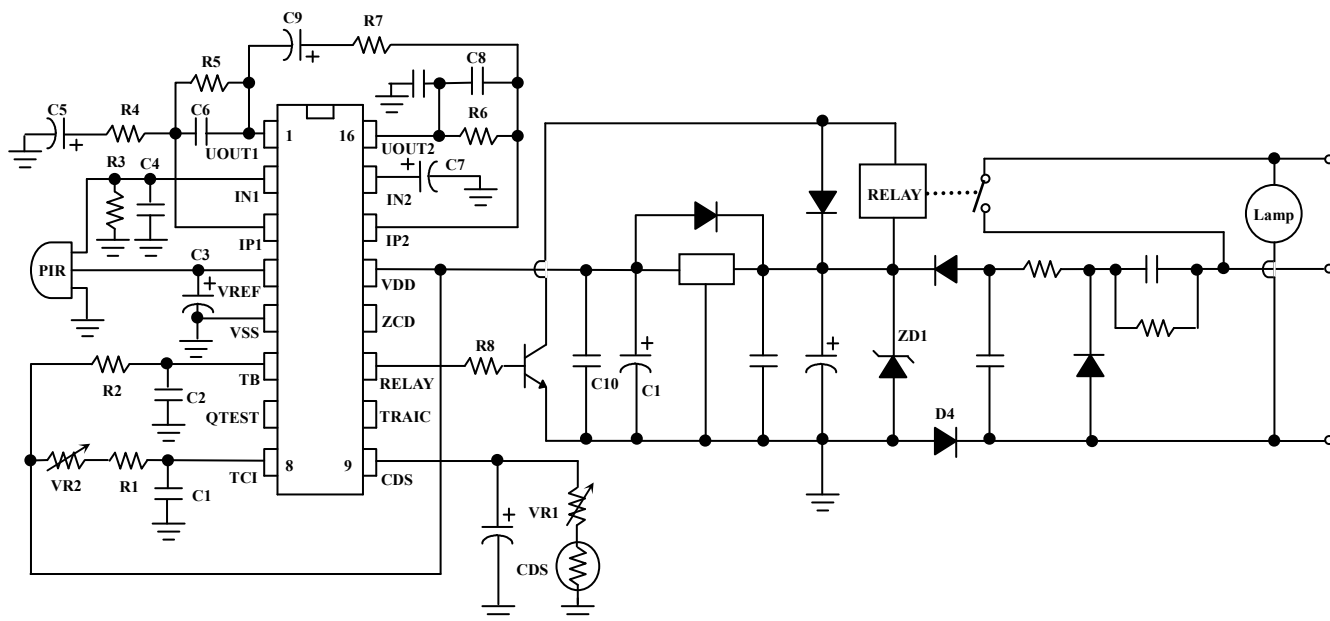
PIR 控制器

AS8072

人体热释红外线感应控制 IC

参考应用电路

1、继电器应用电路



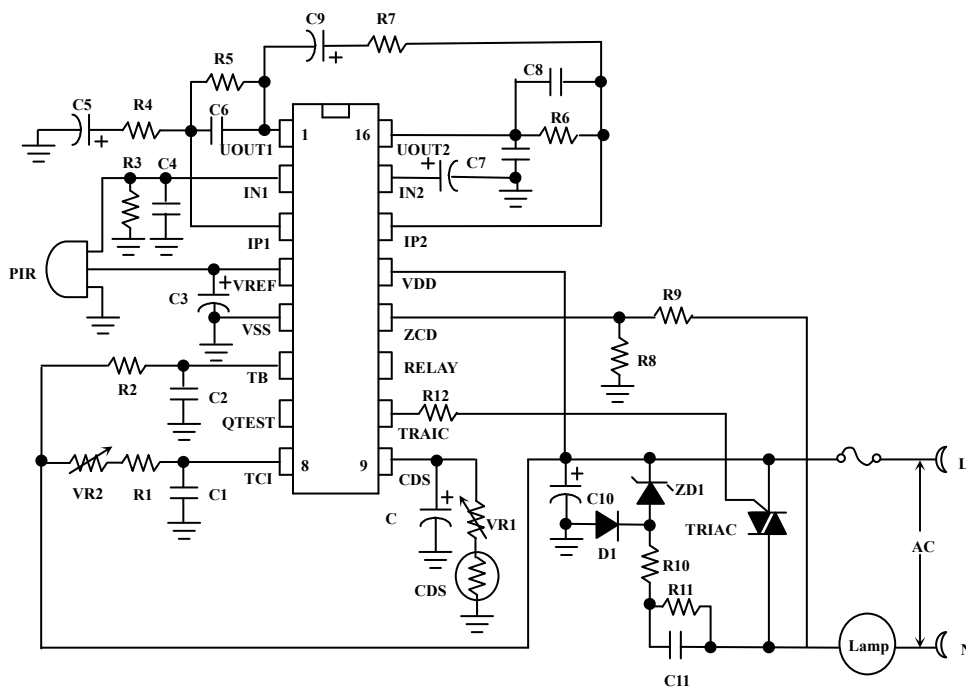
C1	332	C14	103/100V	R8	510 Ω
C2	101	C15	1uF/400V	R9	100 Ω /1W
C3	220uF/16V	C16	0.33uF /16V	R10	1M Ω
C4	103	C17	102	D1	1N4148
C5	33uF/16V	VR1	1M Ω	D2	1N4007
C6	104	VR2	1M Ω	D3	1N4007
C7	22uF/16V	R1	10K Ω	D4	1N4007
C8	473	R2	470K Ω	D5	1N4007
C9	47uF/16V	R3	47K Ω	ZD1	12V/1W
C10	104	R4	15K Ω		
C11	100uF/16V	R5	470K Ω		
C12	104	R6	560K Ω		
C13	1000uF/50V	R7	15K Ω		

PIR 控制器

AS8072

人体热释红外线感应控制 IC

2、可控硅应用电路



C1	332	VR1	1M Ω
C2	101	VR2	1M Ω
C3	220uF / 16V	R1	10K Ω
C4	103	R2	470K Ω
C5	33uF / 16V	R3	47K Ω
C6	224	R4	15K Ω
C7	22uF / 16V	R5	470K Ω
C8	473	R6	560K Ω
C9	47uF / 16V	R7	15K Ω
C10	470uF / 16V	R8	1M Ω
C11	0.22uF / 400V	R9	1M Ω
C12	0.33uF / 16V	R10	43 Ω / 1W
C13	102	R11	1M Ω
D1	1N4007	R12	510 Ω
ZD1	5.1V		

PIR 控制器

AS8072

人体热释红外线感应控制 IC

调试注意事项

1、工作电压。

IC VDD 请尽量选择 5V，并且在灯亮和灯灭时 VDD 压差不能太大。

2、PIR 传感器。

传感器是整个开关中核心部分，该传感器的质量对整个产品的性能有重大的影响。目前市面上的传感器较多，建议使用日本尼赛拉（Nicera）公司生产的 RE200B，该产品有非常好的性价比。

PIR 传感器表面有一层度膜，该度膜只能通过人体红外线（波长 10um），不要随意触摸及擦拭，否则度膜容易损坏，造成误动作。

PCB 板上 PIR 传感器与 IC 间连接线越短越好，可以减少干扰。

3、菲涅尔透镜。

做成成品，要装上菲涅尔透镜才测试，否则产品感应距离不够，抗干扰性差。

菲涅尔透镜的制造也有较多的讲究，透镜的购买也请与专业厂家联系。透光性和聚焦较好的透镜对提高产品性能大有帮助。

4、PIR 传感器输出信号经 2 级运算放大器放大，在 U_{OUT2} 得到一个触发信号。平常在没有触发的情况下，示波器观察该信号为一条平稳直线（1.6V 左右）。有人走动时，该信号大幅晃动，在大于 1.95V 或低于 1.25V（持续约 200ms 以上）时，触发信号送入控制逻辑单元。

运算放大器的参数调试较为繁琐，其中有放大增益的调整，还有运算放大器带通（低通和高通）上下限频率的调整。只有调整到一组较为合适的参数，才能既有较远的探测距离，又有较好的抗干扰性。

第一级增益： $G1 = R5/R4$ ，第二级增益： $G2 = R6/R7$ 。

第一级高通： $FL1 = 159/R4 \cdot C5$ ，第一级低通： $FH1 = 159/R5 \cdot C6$ 。

第二级高通： $FL2 = 159/R7 \cdot C9$ ，第二级低通： $FH2 = 159/R6 \cdot C8$ 。

可参考上述电路的建议值。如需再调整放大倍数，可以尝试将 R6 增大，但 C8 要减小，以保证 FH2 不变。

5、当环境温度升高，甚至同人体温度相近时，产品灵敏度会大幅度下降。为改善这种状况，可以尝试将电路中电阻 R4，更换为一个固定电阻 R4A 和一个热敏电阻 R4B 的组合。

在 25°C 时， $R4A+R4B=R4=5.1K\Omega$ 。在 35°C 时，由于 R4B 遇热电阻值变小，假设 $R4A+R4B=R4=2K\Omega$ 。可以看出第一级增益： $G1 = R5/R4$ 在 35°C 时比 25°C 时增大了一倍多。以此达到改善高温灵敏度差的问题。

6、PCB 板上负级线应尽量 Layout 宽，以提高抗干扰性。