



心音压电脉搏
SC0073

一、简介：SC0073 压电薄膜脉搏传感器，具有灵敏度高，频率响应范围宽，抗过载及冲击力强，搞干扰性好，操作方便等特点。是一种高质量的心音脉搏传感器。该传感器具有良好的抵频响应，可以方便地测试劲动脉搏，可以与国内外有关的生理记录相配

二、详细资料及应用电路

SUNSTAR 开发生产、代理、经销、销售各种传感器、变送器、敏感元器件、开关、执行器：专门从事设计、生产、销售各种传感器、变送器、各种测控仪表、热工仪表、现场控制器、计算机控制系统、数据采集系统、各类环境监控系统、专用控制系统应用软件以及嵌入式系统开发及应用等工作。涉及热敏电阻、压敏电阻、温度传感器、温度变送器、湿度传感器、湿度变送器、气体传感器、气体变送器、压力传感器、压力变送、称重传感器、物（液）位传感器、物（液）位变送器、流量传感器、流量变送器、电流（压）传感器、溶氧传感器、霍尔传感器、图像传感器、超声波传感器、位移传感器、速度传感器、加速度传感器、扭距传感器、红外传感器、紫外传感器、火焰传感器、激光传感器、振动传感器、轴角传感器、光电传感器、接近传感器、干簧管传感器、继电器传感器、微型电泵、磁敏（阻）传感器、压力开关、接近开关、光电开关、色标传感器、光纤传感器、齿轮测速传感器、时间继电器、计数器、计米器、温控仪、固态继电器、调压模块、电磁铁、电压表、电流表等特殊传感器。同时承接传感器应用电路、产品设计和自动化工程项目。产品在电信、电力、石化、环保、造纸、冶金、食品、医疗、暖通空调等领域拥有广泛的应用前景。

在传感与自控产品领域，我们为全球知名的厂商提供中国地区产品销售和技术支持服务，为自动控制，楼宇控制，电力，通信，医疗，家电，化工，水处理，环境监测，工业制造等行业的用户提供温度，湿度，压力，位置，气体流量，气体，液位等传感产品，是国际上相关领域内的性能 / 价格比最好的主流产品。并为制造厂商提供从传感器到控制系统的全套解决方案，成为推动国内相关产业标准的开拓者。专门从事各种进口传感器的营销工作，代理多家欧美知名公司的产品。涉及压力、温度、湿度、电流、液位、磁阻、霍尔、流量、称重、光纤、倾角、扭矩、气体、光电、位移、触力、红外、速度、加速度等多种产品。广泛应用于航空航天、医疗器械（如血压计）、工业控制、冶金化工、汽车制造、教育科研等领域。

压电复合材料薄膜

压电复合材料薄膜由压电陶瓷和聚合物复合而成,既具有陶瓷的强压电效应,又具有有机材料的柔软性,阻抗易于和空气、皮肤、水匹配。它可将压力信号转换为电信号输出,是多种传感器用的敏感材料,广泛用于水声、电声和医疗仪器等领域。主要性能指标如下:

压电应变常数 d_{33}	35.0pc/N
压电应常常数 d_{31}	4.4pc/N
压电应变常数 d_h	26.3pc/N
压电电压常数 g_h	58.7mV·m/N
相对介电常数 ϵ	50.7
介质损耗 $\tan \delta$	0.02

深圳市商斯达电子有限公司

地址:深圳福田区福华路福庆街鸿图大厦 1602 室

联系人:李卓文 杨建龙

电话:0755-83376549 83376489

传真:0755-83338339 83376182

SC0073 压电薄膜脉搏传感器

该传感器采用压电复合材料作为换能元件，信号通过特殊的匹配层传递到换能元件上变成电荷量，再经传感器内部放大电路转换成电压信号输出。

心音脉搏传感器是一种高性能低成本的振动传感器，具有灵敏度高、频率响应范围宽、抗过载及冲击能力强、抗干扰性好、操作简便等特点，该传感器具有良好的低频响应，可以方便地测试低频振动、颈动脉波、心尖搏动波及其它体表动脉的搏动波。

传感器主要性能指标如下：

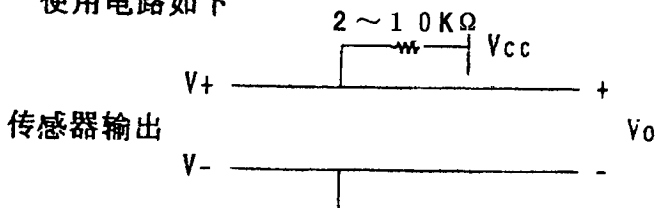
频率响应	1 ~ 1000Hz	± 3db
灵敏度	> 0.2mV / Pa	
绝缘阻抗	> 100MΩ	
输出阻抗	< 1kΩ	
外形尺寸	Φ 10×8	
重量	约 5g	
电源 Vcc	+3 ~ +15 Vdc	
输出电缆	2芯	

输出管脚

与传感器外壳相连的管脚是负输出—— V-

不与传感器外壳相连的管脚是正输出—— V+

使用电路如下



注意

- 1、该电路输出有一直流迭加，如不需要，可用隔直电路消除
- 2、如要后加放大电路，要先在传感器后加跟随器，然后再加放大
- 3、请勿用尖锐物品触压传感器敏感面。

压电薄膜力敏元件使用说明

压电薄膜力敏元件是一种高性能、低成本动态微压传感器，产品采用压电薄膜作为换能材料，动态压力信号通过薄膜变成电荷量，再经传感器内部放大电路转换成电压输出。该传感器具有灵敏度高，抗过载及冲击能力强，抗干扰性好，操作简便，体积小、重量轻、成本低等特点，广泛应用于医疗、工业控制、交通、安全防卫等领域。

典型应用：

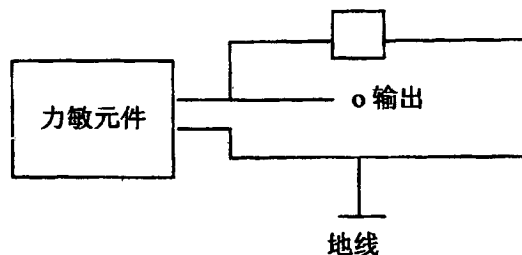
- 脉搏计数探测
- 按键键盘，触摸键盘
- 振动、冲击、碰撞报警
- 振动加速度测量
- 管道压力波动
- 其它机电转换、动态力检测等

力敏元件主要性能指标：

压力范围	$\leq 1\text{kPa}$
灵敏度	$\geq 0.25\text{mV/Pa}$
非线性度	$\leq 1\% \text{ F.S}$
频率响应	1~1000Hz
标准工作电压	4.5V (DC)
扩充工作电压	2~15V (DC)
标准负载电阻	2.2k Ω
扩充电阻	1k Ω ~12k Ω
外形尺寸	$\phi 9.7 \times 6.7$
重量	$< 1.5 \text{g}$

力敏元件的使用电路

$R=2.2\text{k}\Omega \quad V_s=4.5\text{V (C)}$



- 说明：
1. 与传感器外壳相连的管脚是地线；
 2. 不与传感器外壳相连的管脚是输出端；
 3. 上述电路输出有一直流迭加，如不需要，可用隔直电路消除；
 4. 勿用尖锐物品触压传感器敏感面。

PVDF 心音脉搏传感器

一、前言

PVDF 心音脉搏传感器是一种高性能低成本的振动传感器，具有灵敏度高、频率响应范围宽、抗过载及冲击能力强、抗干扰性好、操作简便等特点，是一种高质量的心音脉搏传感器。该传感器具有良好的低频响应，可以方便地测试颈动脉波、心尖搏动波及其他体表动脉的搏动波，也可与国内外有关的生理记录仪匹配使用。

二、PVDF 心音脉搏传感器的结构原理

1. PVDF 心音脉搏传感器

该传感器采用 PVDF 压电薄膜作为换能元件，心音脉搏信号能通过特殊的匹配层传递到换能元件上，变成电荷量，再经传感器内部放大电路转换为电压信号输出。

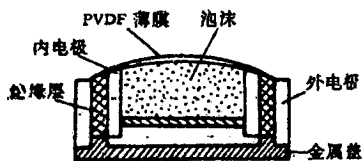


图 5.1 PVDF 薄膜心音脉搏传感器的结构示意图

PVDF 心音脉搏传感器的结构如图 5.1 所示。图中 PVDF 薄膜呈圆顶状，略向外突出，以便很好地与皮肤表面接触。由于采用 PVDF 材料，其柔性好，能紧贴皮肤，阻抗能与皮肤阻抗匹配，即使在应力作用下也不会影响检测脉动的应力变化，故能检测到微小的脉动信号。

2. 测量方法

测量心律最简单的方法就是记录 1 分钟脉搏的次数，但这种方法比较费时。目前一般采用测量脉搏的周期来推算心律的方法。如果测得脉动的周期为 T ，则心律 HR 为

$$HR = \frac{60}{T}$$

3. 测量范围

安静时，人体正常心律数一般在 60~100 之间，运动或者生病（如发烧）时可增加到 200 左右。本传感器的心律测量范围为每分钟 10~250 次。

4. 测量精度

心律的测量一般允许±10%的误差，但对商品化的心律测量装置要求其误差在每分钟1次以内。本传感器的测量误差在心律数为100以下时为±0.1，心律数在100以上时为±1。

三、心音脉搏传感器电路

1. 前置放大电路

心音脉搏传感器的检测放大电路如图5.2所示。图中 C_s 为PVDF薄膜的等效电容， R_s 为接触电阻和导线电阻的总和。该电路采用双运放补偿形式，不仅可以减小输入失调电压，而且对输入失调电流及运放的温度漂移都有补偿作用，因此有利于加强电路的长期稳定性，很好地满足了检测的要求。

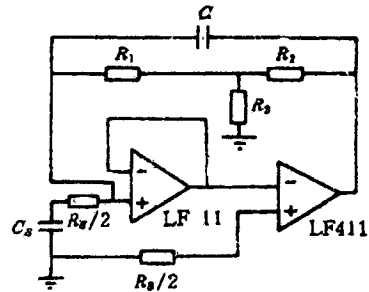


图 5.2 前置放大电路

2. 测量电路

心律测量及显示电路如图5.3所示。经前置放大器放大后的信号输入到由1/2 4538构成的单稳态振荡器，处理后的信号经过4024构成的分频器再输入到4538的另外1/2片，其输出作为系统计时的触发信号。ICM7555构成的1kHz脉

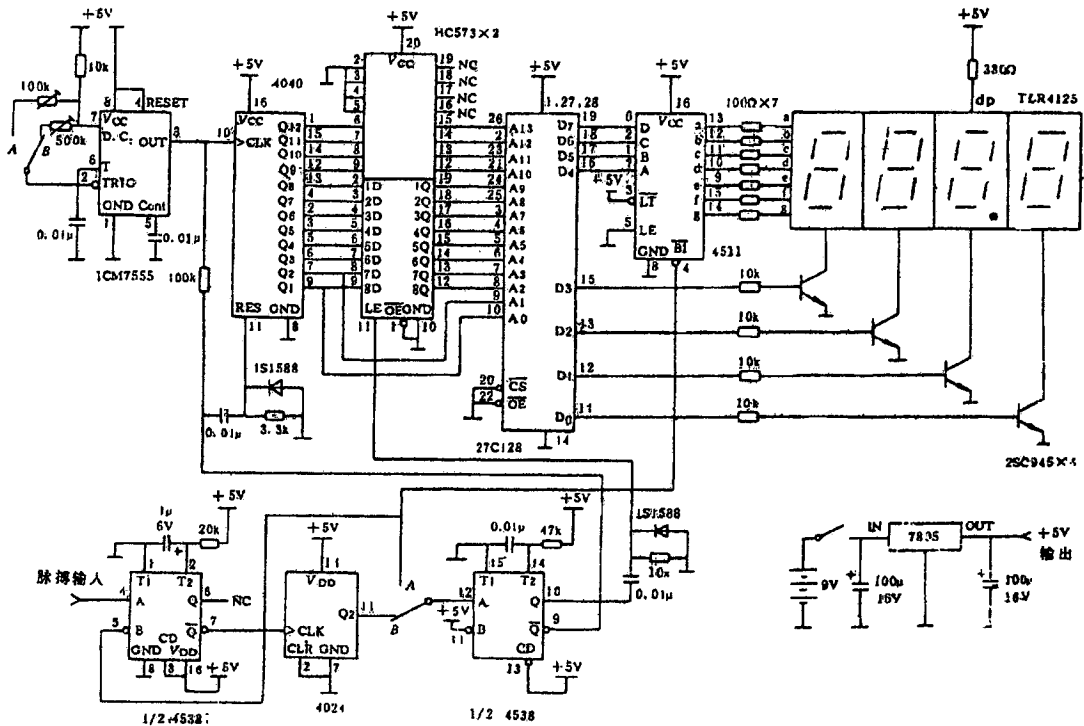


图 5.3 测量电路

冲振荡器所产生的脉冲序列加到 12 位计数器 4040 上。ICM7555 是 NE555 的 CMOS 电路。每当 4538 输出与心跳同周期的脉冲信号时，74HC573 就锁住 12 位计数器 4040 的值，大约 $100\mu\text{s}$ 后再对 4040 清零。

电路中采用 7 段锁存驱动器 4511，控制 ROM 的高 4 位数据和 7 段数码发光管的触发信号。ROM 的低 4 位接在各个 LED 的选择驱动线上。地址线 $A_2 \sim A_{13}$ 表示对应心跳周期的心律数。

4024 构成的分频器，求出 4 次心跳产生的脉冲周期后，再求 4 次心跳周期的平均值。利用分频技术可以提高测量精度。

四、性能

PVDF 心音脉搏传感器的主要性能指标如下：

频率响应： (0.05~1.500) Hz \pm 3dB
灵敏度： >4mV/Pa
绝缘阻抗： >100M Ω
输出阻抗： <1k Ω
电源： \pm 5~15V DC
输出电缆： 3 芯

该传感器还可根据需要制成任意形状，如制成电子表表带，若加上适当处理电路，即可使电子表增加显示每分钟脉搏次数和血压过高报警等功能。

深圳市商斯达电子有限公司

电话：0755-3376549 3376489 3376282

传真：0755-3376182 3338339

联系人：李卓文

<http://www.sunstare.com/>

E-mail:suns@public.szptt.net.cns

欢迎索取免费详细资料、设计选型指南和光盘、样品；产品繁多未能尽录，欢迎来电查询。

[中国传感器科技信息网：HTTP://WWW.SENSOR-IC.COM/](http://WWW.SENSOR-IC.COM/)

[工控安防网：HTTP://WWW.PC-PS.NET/](http://WWW.PC-PS.NET/)

[消费电子专用电路网：HTTP://WWW.SUNSTARE.COM/](http://WWW.SUNSTARE.COM/)

E-MAIL：xjr5@163.com szss20@163.com

MSN：suns8888@hotmail.com

QQ：195847376

地址：深圳市福田区福华路福庆街鸿图大厦 1602 室

电话：0755-83376549 83376489 83387030 83387016

传真：0755-83376182 83338339 邮编：518033 手机：(0)13902971329

深圳展销部：深圳华强北路赛格电子市场 2583 号 TEL/FAX：
0755-83665529 25059422

北京分公司：北京海淀区知春路 132 号中发电子大厦 3097 号

TEL：010-81159046 82615020 13501189838 FAX：010-82613476

上海分公司：上海市北京东路 668 号上海赛格电子市场 2B35 号

TEL：021-28311762 56703037 13701955389 FAX：021-56703037

西安分公司：西安高新开发区 20 所(中国电子科技集团导航技术研究所)
西安劳动南路 88 号电子商城二楼 D23 号

TEL：029-81022619 13072977981 FAX:029-88789382

成都：TEL:(0)13717066236

技术支持：0755-83394033 13501568376

我们专业以现代信息产业（计算机、通讯及传感器）三大支柱之一的传感器为主营业务，专业经营各类传感器的代理、销售生产、网络信息、科技图书资料及配套产品设计、工程开发。我们的专业网站——[中国传感器科技信息网（全球传感器数据库）](http://www.sensor-ic.com/) [WWW.SENSOR-IC.COM](http://www.sensor-ic.com/) 服务于全球高科技生产商及贸易商，为企业科技产品开发提供技术交流平台。欢迎各厂商互通有无、交换信息、交换链接、发布寻求代理信息。欢迎国外高科技传感器、变送器、执行器、自动控制产品厂商介绍产品到 中国，共同开拓市场。本网站是关于各种传感器-变送器-仪器仪表及工业自动化大型专业网站,深入到工业控制、系统工程计 测量、自动化、安防报警、消费电子等众多领域，把最新的传感器-变送器-仪器仪表买卖信息,最新技术供求,最新采购商,行业动态，发展方向，最新的技术应用和市场资讯及时的传递给广大科技开发、科学研究、产品设计人员。本网站已成功为石油、化工、电力、医药、生物、航空、航天、国防、能源、冶金、电子、工业、农业、交通、汽车、矿山、煤炭、纺织、信息、通信、IT、安防、环保、印刷、科研、气象、仪器仪表等领域从事科学研究、产品设计、开发、生产制造的科技人员、管理人员、和采购人员提供满意服务。 **我公司专业开发生产、代理、经销、销售各种传感器、变送器、敏感元器件、开关、执行器、仪器仪表、自动化控制系统：** 专门从事设计、生产、销售各种传感器、变送器、各种测控仪表、热工仪表、现场控制器、计算机控制系统、数据采集系统、各类环境监控系统、专用控制系统应用软件以及嵌入式系统开发及应用等工作。如热敏电阻、压敏电阻、温度传感器、温度变送器、湿度传感器、湿度变送器、气体传感器、气体变送器、压力传感器、压力变送、称重传感器、物（液）位传感器、物（液）位变送器、流量传感器、流量变送器、电流（压）传感器、溶氧传感器、霍尔传感器、图像传感器、超声波传感器、位移传感器、速度传感器、加速度传感器、扭距传感器、红外传感器、紫外传感器、火焰传感器、激光传感器、振动传感器、轴角传感器、光电传感器、接近传感器、干簧管传感器、继电器传感器、微型电泵、磁敏（阻）传感器、压力开关、接近开关、光电开关、色标传感器、光纤传感器、齿轮测速传感器、时间继电器、计数器、计米器、温控仪、固态继电器、调压模块、电磁铁、电压表、电流表等特殊传感器。同时承接传感器应用电路、产品设计和自动化工程项目。产品在电信、电力、石化、环保、造纸、冶金、食品、医疗、暖通空调等领域拥有广泛的应用前景。

更多产品请看本公司产品专用销售网站：

商斯达中国传感器科技信息网：<http://www.sensor-ic.com/>

商斯达工控安防网：<http://www.pc-ps.net/>

商斯达电子 元器件网：<http://www.sunstare.com/>

商斯达微波光电产品网：[HTTP://www.rfoe.net/](http://www.rfoe.net/)

商斯达消费电子产品网：<http://www.icasic.com/>

商斯达军工产品网：<http://www.junpinic.com/>

商斯达实业科技产品网：<http://www.sunstars.cn/>传感器销售热线：

地址：深圳市福田区福华路福庆街鸿图大厦 1602 室

电话：0755-83607652 83376489 83376549 83370250 83370251 82500323

传真：0755-83376182 (0) 13902971329 MSN: SUNS8888@hotmail.com

邮编：518033 E-mail:szss20@163.com QQ: 195847376

深圳赛格展销部：深圳华强北路赛格电子市场 2583 号 电话：0755-83665529 25059422

技术支持：0755-83394033 13501568376

欢迎索取免费详细资料、设计指南和光盘；产品凡多，未能尽录，欢迎来电查询。

北京分公司：北京海淀区知春路 132 号中发电子大厦 3097 号

TEL: 010-81159046 82615020 13501189838 FAX: 010-62543996

上海分公司：上海市北京东路 668 号上海赛格电子市场 2B35 号

TEL: 021-28311762 56703037 13701955389 FAX: 021-56703037

西安分公司：西安高新开发区 20 所(中国电子科技集团导航技术研究所)

西安劳动南路 88 号电子商城二楼 D23 号

TEL: 029-81022619 13072977981 FAX:029-88789382