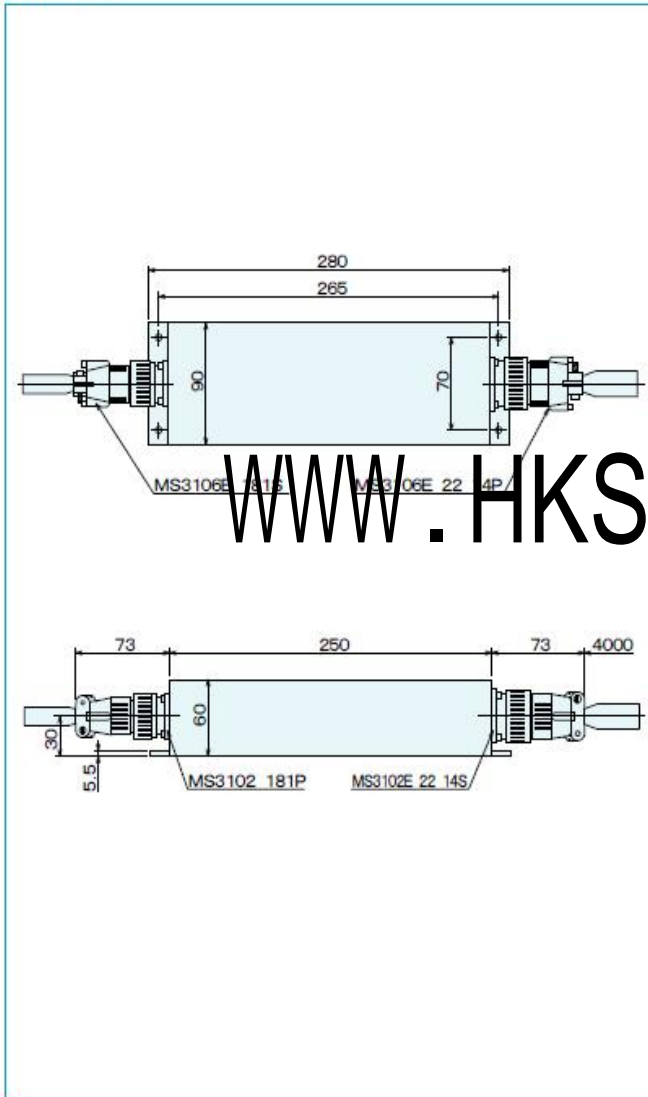


MT series

MT16, MT128, MT256
[MSH- 130 シリーズ用分割器]



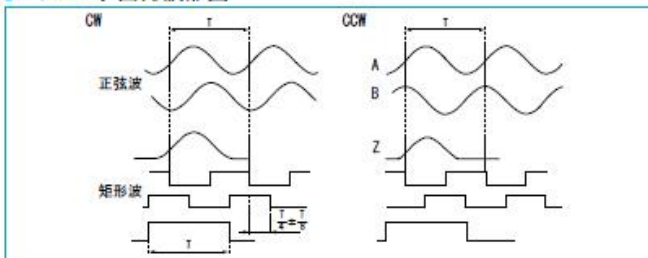
外形寸法図



仕様

項目	型式	MT256	MT128	MT16
入力信号		正弦波	正弦波	正弦波
分割数		32 64 128 256	16 32 64 128	2 4 8 16
出力位相		矩形波	矩形波	矩形波
Z相出力		最終分割数の $\pm 1/2$	エンコーダ Z相のまま	最終分割数の $\pm 1/2$
応答周波数		750K	200K	324K
出力信号		差動ラインドライバ出力 ラインレシーバ(26LS32)で受けて下さい		
分割精度		T/分割数 ($\pm 1/4$)		
電源電圧		3電源 DC $\pm 15 \pm 10\% / 0.3A$		
消費電流		DC5V $\pm 10\% / 0.6A$		
動作温度		0°C ~ 50°C		
質量		1.8kg		
外形寸法		282 × 92 × 58		

エンコーダ出力波形図



分割器出力波形図

