

ホロータイプ
HOLLOW TYPE

HES モデル
Model



ベスト・セラーホローシャフト型
Best Seller Hollow Shaft Encoder

◇ 選び易い豊富な出力形態 (6タイプ) と分解能 (30~3600P/R) を用意!
Wide Variation of Outputs (6) and Resolution (30~3600P/R).

型式 Model

HES- [] - 2M [] - [] [] [] - [] [] [] - [] 00

パルス数 Resolution			
002	20P/R	0512	512P/R
003	30P/R	06	600P/R
0032	32P/R	08	800P/R
004	40P/R	09	900P/R
005	50P/R	10	1000P/R
006	60P/R	1024	1024P/R
01	100P/R	12	1200P/R
0125	125P/R	15	1500P/R
02	200P/R	18	1800P/R
0256	256P/R	20	2000P/R
03	300P/R	2048	2048P/R
036	360P/R	25	2500P/R
04	400P/R	36	3600P/R
05	500P/R		

軸内径
Hollow Shaft Diameter

- 800: φ8
- 635: φ6.35
- 600: φ6
- 500: φ5

ケーブル長
Cable Length

- 050: 500mm (標準・Standard)
- 100: 1000mm
- 300: 3000mm

出力形態
Output Mode

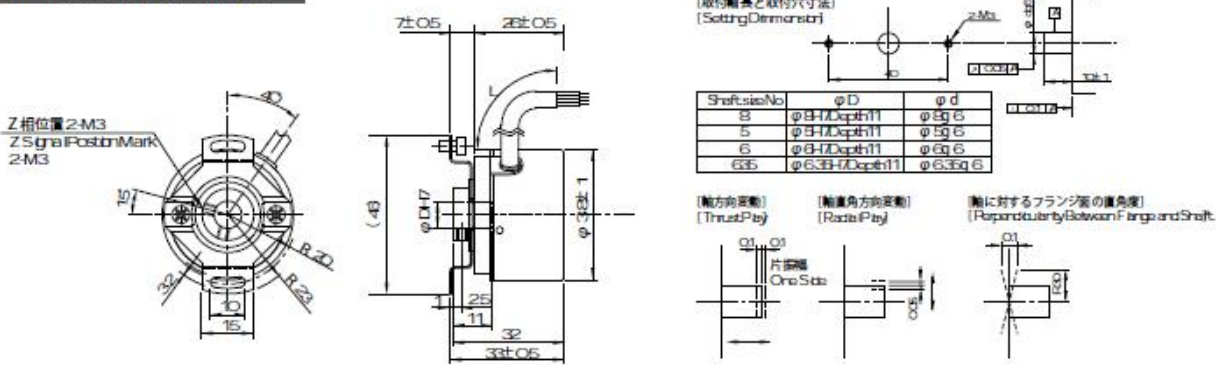
- 無表記: 電圧出力 (NPNトランジスタ型) / Voltage Output (NPN Transistor Type)
- C: オープンコレクタ出力 (NPN型) / Open Collector Output (NPN Type)
- HC: 高電源電圧オープンコレクタ出力 (NPN型) / Open Collector Output / High Voltage (NPN Type)
- HCP: PNP型高電源電圧オープンコレクタ出力 / PNP Mode Open Collector Output / High Voltage
- HT: 高電源電圧コンプリメンタリ出力 / Push-Pull Output / High Voltage
- D: ランダムタイプ出力 (低消費電流 C-MOSタイプ有) / The Driver Output (Low Power Consumption C-MOS Output Available)

信号分類
Signals

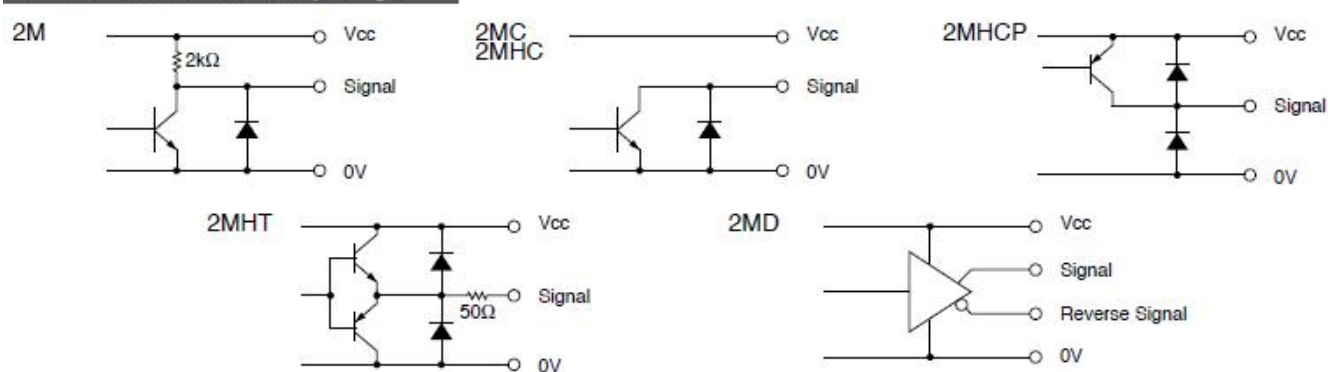
- 無表記: D出力以外 / No Indication: Other than D output
- 無表記: D出力 (LS) / No Indication: D output with LS
- C: D出力 (C-MOS) / C: D output with C-MOS

番号分類: 2M (4B90°位相差信号 + 原点信号) / Signals: 2M (4B90° Phase Difference + Zero Signal)

外形図 External Dimension



出力回路 Circuit of Output Signal



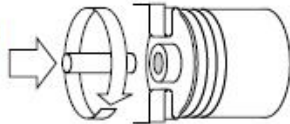
電気仕様 Electrical Spec.

※1) 最大引き込み時 at Maximum Output Current ※2) 最大吐き出し電流時 Maximum Source Current

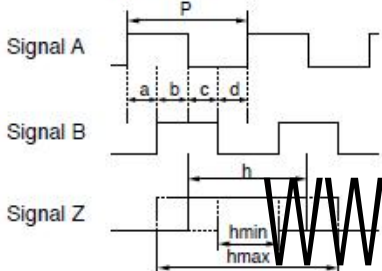
TYPE	2・2M	2C・2MC	2HC・2MHC	2HCP・2MHCP	2HT・2MHT	2MD	
電源電圧 Supply Voltage	DC 4.5~13.2 V			DC 10.8~26.4 V		DC4.75~5.2V C-MOSDC4.5~5.5V	
消費電流 Requirement	80 mA 以下 or Less	60 mA 以下 or Less		100 mA 以下 or Less	60 mA 以下 or Less	150mA以下or Less C-MOS80mA以下or Less	
出力電圧 Output Voltage	"H"	電源電圧-1V以上 Within -1 Power Volt	—————		電源電圧-1V以上※2 Within -1 Power Volt	電源電圧-3V以上 Within -3 Power Volt	2.5 V 以上 or More
	"L" ※1	0.5 V 以下 or Less		—————	3 V 以下 or Less	0.5 V 以下 or Less	
最大引き込み電流 Maximum Output Current	20 mA MAX			20 mA MAX	40 mA MAX	20 mA MAX	
信号上り・立下がり時間 Rise & Fall Time	1 μs 以下 or Less					200 ns 以下 or Less	
最大応答周波数 Maximum Frequency Response	200 kHz			50 kHz	200 kHz		
出力回路耐圧 Withstanding Voltage of Output Tr.	—————	50 V MAX.		—————			

波形説明 Wave Form.

CW → 矢印より見て時計方向
Rotating Toward Clockwise Viewed
from an Arrow

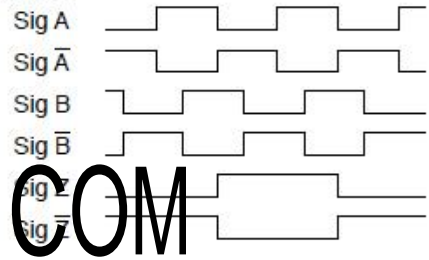


CW回転時、Z信号 "H" レベルの時
Signal A立ち上り1ヶ所のこと
Rising point of A-Signal is always at one point
while Z-Signal is at H-Level in CW.



$$P = \frac{1}{\text{1回転パルス数 Resolution}}$$

$$a, b, c, d = \frac{P}{4} \pm \frac{P}{8} \quad \frac{P}{2} \leq h \leq \frac{3P}{2}$$



WWW.HKSSD.COM

結線表 Electrical Connections

2M
2MC
2MHC
2MHCP
2MHT

色	接続
赤	電源入力
黒	CVコモン
緑又は青	信号 A
白	信号 B
黄	信号 Z
シールド	NC

Color of Lead Wire	Description
Red	Power Source
Black	0V Common
Green or Blue	Signal A
White	Signal B
Yellow	Signal Z
Shielding Braid	NC

2MD

色	接続	色	接続
赤	電源入力	白	信号 B
黒	CVコモン	灰	信号 B
緑	信号 A	黄	信号 Z
青	信号 A	橙	信号 Z
シールド	NC		

Color of Lead Wire	Description	Color of Lead Wire	Description
Red	Power Source	White	Signal B
Black	0V Common	Gray	Signal B
Green	Signal A	Yellow	Signal Z
Blue	Signal A	Orange	Signal Z
Shielding Braid	NC		

機械仕様 Mechanical Spec.

始動トルク Starting Torque	98 × 10 ⁻⁴ N・m 以下 or Less	
回転角加速度 Angular Acceleration	1 × 10 ⁵ rad/s ²	
軸荷重 Shaft Loading	スラスト方向 Thrustaxial	98N
	ラジアル方向 Radial	294N
慣性モーメント Moment of inertia	8 × 10 ⁻⁴ kg・m ²	
最大回転数 Maximum RPM	6000r/min	
質量 Net Weight	120g 以下 or Less	

環境仕様 Environmental Spec.

動作温度 Operating Temperature	-10 °C ~ +70 °C
保存温度 Storage Temperature	-30 °C ~ +80 °C
耐湿度 Humidity	RH 85 % 以下 結露不可 or Less No Condensation
耐振動 Vibration	10~55 Hz / 1.5mm 2 h
耐衝撃 Shock	294m/s ² /11ms X, Y, Z 各3回 Each 3 times
保護構造 Degree of Protection	IP50