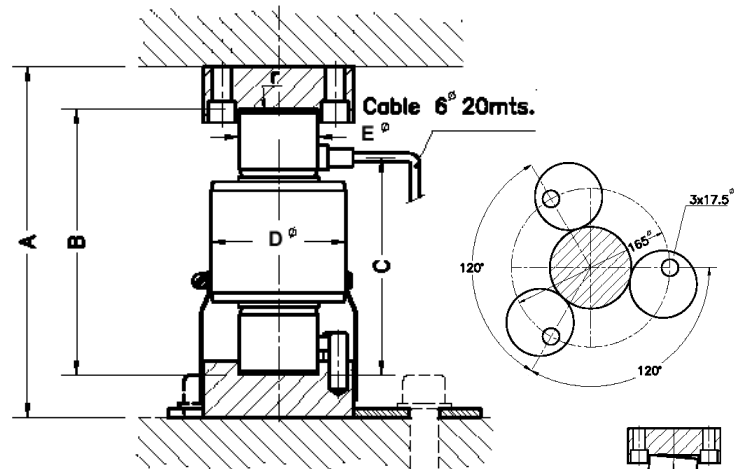




# Snímače síly - tlačné a stříhové Load cells - compression and shear

## Model 740 HT

15 t ... 60 t



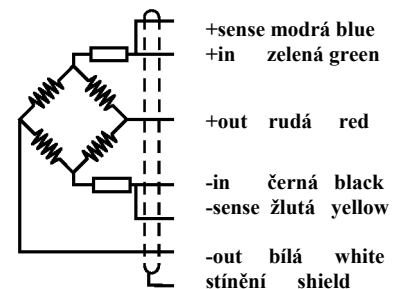
Model	Model	Jmenovitá váživost Nominal capacity Ln	Třída přesnosti Accuracy class n.OIML	Minimální dílek Minimum interval vmin	A	B	C	D	E	d. max	e. max	Radius r.	Hmotnost Weight(kg)
740 HT	15 t	15 t	1000	1,5 kg	200	150	123	76	44	13	5°	130	2
740 HT	20 t	20 t	1000	2 kg	200	150	123	76	44	13	5°	130	2,1
740 HT	25 t	25 t	1000	2,5 kg	200	150	123	76	44	13	5°	150	2,2
740 HT	30 t	30 t	1000	3 kg	200	150	123	76	44	13	5°	160	2,3
740 HT	40 t	40 t	1000	4 kg	200	150	123	76	44	13	5°	180	2,9
740 HT	60 t	60 t	1000	6 kg	260	210	153	76	44	11	3°	220	3,7

- Tlačný snímač, samocentrovací sloup
- Teplotní limit až do 150°C
- 1000 dílků dle OIML doporučeno R60 třída C
- Jednoduchá instalace
- Nerezové provedení
- Hermeticky svařený, krytí IP 68 ( EN 60529)
- Předběžné nastavení pro vícesnímačové systémy
- Použití: pro vážení velkých nádob a mostních váhy

- Compression load cell, selfcentering column
- Temperature limit up to 150°C
- 1000 divisions O.I.M.L. R60 class C
- Simple to install
- Stainless steel construction
- Hermetically welded, protected IP 68 (EN 60529)
- Pre-corner adjustment optimized for multicell systems
- Applications: High capacity weighing systems, truck scales

### Elektrické zapojení Electrical connection

Technická data			Specifications		
Jmenovitá zátěž	15 – 60	t	Nominal capacities (Ln)		
Třída přesnosti	1000	n.OIML	Accuracy class		
Minimální mrtvá hmotnost	0	% Ln	Minimum dead load		
Pracovní zatížení	120	% Ln	Service load		
Limit bezpečného zatížení	150	% Ln	Safe load limit		
Celková chyba	< ± 0,06	%Sn	Total error		
Chyba opakovatelnosti	< ± 0,015	%Sn	Repeatability error		
Teplotní drift: na nule	< ± 0,01	%Sn/5K	Temperature effect: on zero		
na známé hodnotě	< ± 0,006	%Sn/5K	on sensitivity		
Chyba tečení ( 30 minut )	< ± 0,016	%Sn	Creep error ( 30 minutes )		
Jmenovitý teplotní rozsah	-10...+40	°C	Temperature compensation		
Limitní teplotní rozsah	-30...+150	°C	Temperature limits		
Jmenovitá citlivost (Sn)	2 ± 0,25%	mV/V	Nominal sensitivity (Sn)		
Jmenovité napájecí napětí	10	V	Nominal input voltage		
Maximální napájecí napětí	15	V	Maximum input voltage		
Vstupní impedance	800 ± 30	Ω	Input impedance		
Výstupní impedance	700 ± 3	Ω	Output impedance		
Tolerance výstupu na nule	< ± 2	%Sn	No load output		
Izolační odpor	> 5000	MΩ	Insulation resistance		
Maximální ohyb ( na Ln)	0,6 – 1	mm	Maximum deflection (at Ln)		



Sense: 2 přívoody k udržení konstantního napájecího napětí snímače s použitím vhodného el. zařízení, zvláště u dlouhého vedení a širokého teplotního rozsahu.  
Stínění: Není spojeno s tělem snímače.  
Senses: 2 additional wires to maintain a constant voltage supply at the load cell when used with proper instrumentation. Use specially when long wires and wide temperature range.  
Shield: Not connected to transducer body.