

SP2800系列角度传感器 电位计原理



特点:

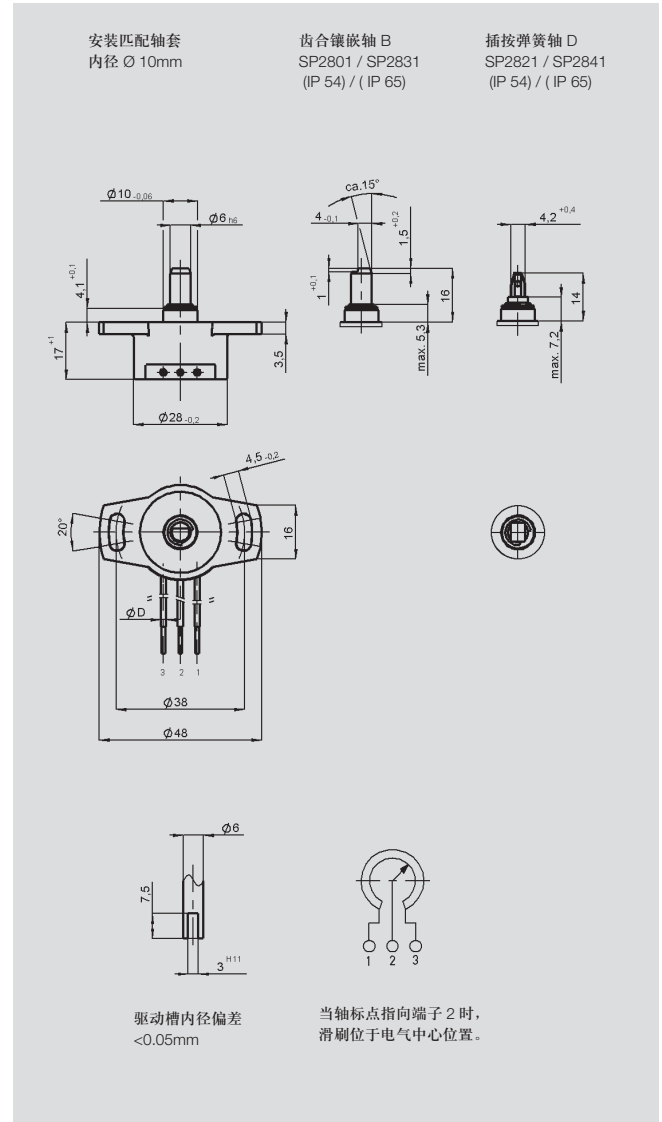
- 齿合镶嵌轴 (B) 或插按弹簧轴 (D) 连接
- 安装简单
- 防护等级 IP 54 或 IP 65
- 使用寿命长
- 性价比高
- 可选单路输出或双路输出 (电气完全冗余)

该传感器采用电位计原理, 将角度位移转换成电压信号输出。

传感器外壳采用耐高温导电塑料制成, 加长的槽固定方式, 便于机械连接及调整。

特殊的安装结构保证安装迅速、简单。传感器能在恶劣环境下可靠工作。输出信号线和传感器外壳密封连接, 适用于目前正在使用的所有连接方式。独特的金属多触点滑刷即使在恶劣的工作条件下, 也能保证可靠接触。

厂家可提供特殊量程和轴尺寸等特殊规格传感器定制。



说明

外壳	高等级耐高温塑料
轴	不锈钢
电阻元件	导电塑料
滑刷组件	贵金属多触点滑刷
安装	灵活
电气连接 (标准)	导线, TPE-PEE-绝缘, $l = 300\text{mm}$ 单路: 3根导线, 外径 = 2.1 mm 1 = 棕色; 2 = 红色; 3 = 橙色 双路: 6根导线, 外径 = 1.6 mm 1 = 棕色; 2 = 红色; 3 = 橙色; 4 = 棕色; 5 = 红色; 6 = 橙色

机械参数			
尺寸	见尺寸图		
安装	2个M4圆槽螺丝钉及垫圈		
机械行程	360° 连续		°
允许 (水平和垂直) 静态或动态轴荷载	20		N
扭力矩	0.2 (IP 54); 0.5 (IP 65)		Ncm
最大转速	120		min ⁻¹
重量	30		g
电气参数			
工作量程	100 308 345		°±2°
标准阻值	3 5 5		KΩ
阻值公差	± 20		%
可重复性	轴 (B)≤0.03 轴 (D)≤0.06		° °
输出电压与工作电压比的有效温度系数	通常5		ppm/K
独立线性	1.0 0.3 0.3		±%
允许最大工作电压	42		V
滑刷正常工作电流	≤ 1		μA
滑刷最大工作电流	10		mA
绝缘阻抗 (500VDC, 1bar, 2s)	≥ 10		MΩ
绝缘强度 (50Hz, 2s, 1bar, 500VAC)	≤ 100		μA
导线长, 裸露, 镀锡	约300		mm
导线直径	约1		mm ²
环境参数			
工作温度范围	-40 ... +120 (温度达150°C时, 不能超过1小时)		
抗振动指标	5 ... 2000 A _{max} =0.75 A _{max} =20		Hz mm g
使用寿命	50 x 10 ⁶		次
防护等级	IP 54或IP 65 (DIN 400 50 / IEC 529)		

订购规格说明			
型号	产品编号		
SP2801 308 000 001	019520	≤ 308°, 6mm轴径, IP54	
SP2821 308 000 001	019540	≤ 308°, 插按式, IP54	
SP2831 308 000 001	019521	≤ 308°, 6mm轴径, IP65	
SP2841 308 000 001	019541	≤ 308°, 插按式, IP65	
SP2801 100 002 001	019522	≤ 100°, 6mm轴径, IP54	
SP2831 100 002 001	019527	≤ 100°, 6mm轴径, IP65	
SP2841 100 002 001	019542	≤ 100°, 插按式, IP65	
SP2841 345 065 001	019564	≤ 345°, 插按式, IP65	
SP2841 100 067 006	019565	≤ 100° ± 2°, 3 KΩ ± 20 %, 独立线性: ± 1.0%, 插按式, IP65, 冗余型, 可根据要求提供图纸	

推荐辅件

过程控制显示器 MAP ... 用于输出信号显示

信号调节器 MUP ... / MUK ... 用于输出标准信号

重要提示

在数据表中所列的线性度、使用寿命、微线性度、抗外干扰阻值和分压形式的温度系数等数值, 是传感器工作在以运算放大器作为电压输出器输出电压给滑刷, 且滑刷上不带负载 ($1e \leq 1\mu A$) 的条件得出的。

如有更改, 恕不另行通知