



JR55



JR205

超薄的结构、安装简便的轴直结联接类型  
每转最大2048脉冲输出的磁编码器

## 磁性旋转式编码器 Magnetic Rotary Encoder

JR205  
JR215 系列  
JR305



IEC



CE标志取得

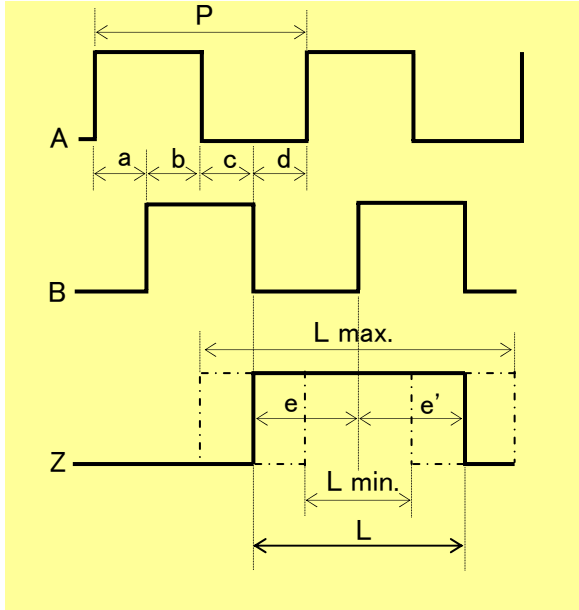
### 产品特長

- 超薄的结构。
- 高机械性能，抗冲击和振动，适用于恶劣环境。
- 输出信号稳定可靠。
- 不受外部脉冲影响，对环境的适应性强。
- 安装简便，连轴直接联接并不需要精密调整。
- 防水、耐油、抗振动。

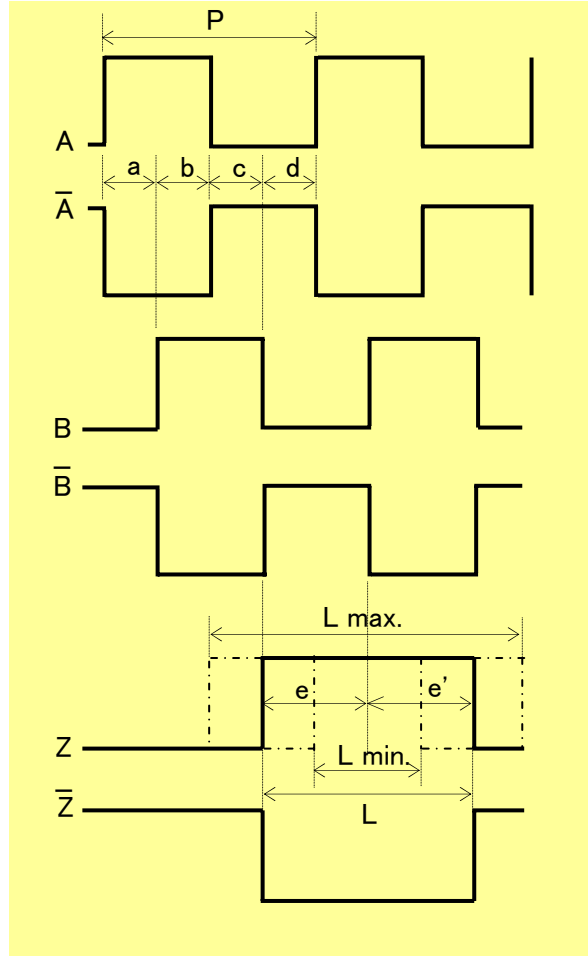
高信赖性·高精度的追求。  
使用全球最领先的技术。

输出形式

JR205A/JR215A/JR215C/JR215C  
JR205-24A/JR205-24C  
JR215-24A/JR215-24C



JR205D/JR215D/JR305D

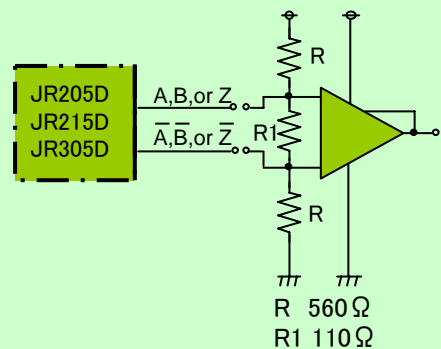


出力波特性

- $P = 1 / (1 \text{ 转的脉冲数})$
- Z信号=1脉冲/1转
- $a, b, c, d = P/4 \pm P/8$
- $0.4 \leq (a+b)/(a+b+c+d) \leq 0.6$
- $P/2 \leq L < 3P/2$
- $P/4 \leq e', e \leq 3P/4$
- 间距误差的绝对值  $\leq P/20$

☆从安装支架侧观看按顺时针运转是正转。

☆D类型的损耗电流、信号上升·下降的时间是右图在受信回路受信时的值。受信回路发生变化的同时，值也会发生变化。

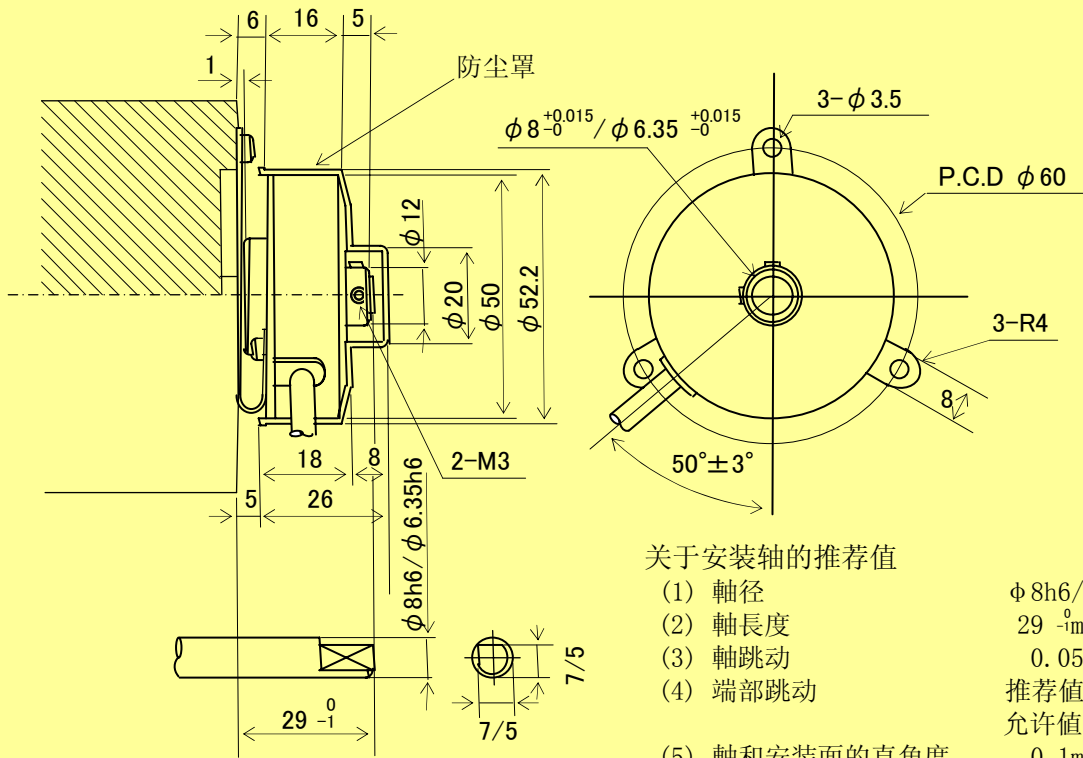


## 规格

型 号	JR205A JR215A	JR205C JR215C	JR205D JR215D	JR305D
输出脉冲数/转	JR205: 300、360、500、1000、1024、2000、2048 JR215: 300、360、500、1000、1024			500, 1000, 1024
电源电压	JR205A/C, JR215A/C: DC4.75V~13.2V (标准在附属电线端) JR205-24A/C, JR215-24A/C: DC21.6~26.4V (标准在附属电线端)		DC4.75V~5.25V (标准在附属电线端)	
损耗电流	DC13.2V, 60mA 以下		DC5.25V, 160mA 以下	
输出信号	A、B、Z 相		A、 $\bar{A}$ 、B、 $\bar{B}$ 、Z、 $\bar{Z}$ 相	
输出方式	集电极开路	电压输出	专用IC输出	
回路的耐压	+30V max.			
外部引入电流	35mA max.			
频率	0~200kHz.			
信号上升下降时间	1 $\mu$ sec.以下		1 $\mu$ sec.以下 (前页, 受信回路时)	
使用温度范围	JR205、JR305: -20°C~+90°C JR215: -20°C~+115°C 不结露		-30°C~+90°C 不结露	-30°C~+90°C 结露可
保存温度范围 Storage temperature	JR205、JR305: -30°C~+90°C JR215: -30°C~+115°C			
耐 振 动 Permissible vibration	10G/58~500Hz、振幅1.52mm/0~58Hz、X·Y·Z方向各2小时			
耐 衝 擊	100G/11msec、X·Y·Z方向各3回			
始 動 转 矩	30g·cm 以下			
允许轴载荷	径方向: 9.8N 轴方向: 4.9N			
运转惯量	$3.5 \times 10^{-6} \text{Kg/m}^2$			
额定转速	6000rpm			
中空轴内径	$\phi 8.00\text{mm}^{+0.015}_{-0}$ / $\phi 6.35\text{mm}^{+0.015}_{-0}$			
标准附属电线长	500mm			
重 量	120g (含标准附属电线及防尘罩)			

详细内容参考各产品规格书

## JR205,215,305 安装尺寸图 (单位: mm)



## JR205,215,305 标准安装支架的尺寸图 (单位: mm)

