

# SS0121

# 室內外溫度計

## 1. 主要功能:

1. 12/24 小時顯示模式
2. 室內外溫度顯示.
3. 溫度範圍:  $-50^{\circ}\text{C} \sim +70^{\circ}\text{C}$
4. 誤差:  $\pm 1^{\circ}\text{C}$  (在整個測溫範圍)
5. 精度:  $0.1^{\circ}\text{C}$
6. 攝氏和華氏切換顯示
7. 有背光控制.
8. 12/24 小時轉換功能.
9. 時鐘功能.
10. 工作電壓: 1.5V .

## 2. LCD 全圖及按鍵

L.C.D.全圖 (如圖 1)

功能鍵: 撥動開關和按鍵

$^{\circ}\text{C}$   $^{\circ}\text{F}$  撥動開關: 切換攝氏和華氏溫度.

In/Out 撥動開關: 切換室內/外溫度.

Set 鍵: 進入時鐘設定鍵.

Up 鍵: 設定分鐘鍵.

Light 鍵: LCD 背光控制.

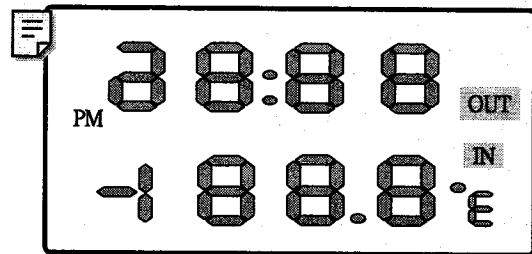


圖 1

## 3. 操作說明:

1. 上電后, LCD 所有段顯示 6 秒鐘, 進行溫度測量, 而后顯示溫度和時鐘.(如圖 2)
2. 在攝氏溫度模式, 撥動  $^{\circ}\text{C}/^{\circ}\text{F}$  開關到另一邊, 將會轉換到顯示華氏溫度模式.
3. 按一下 Set 鍵可進行 12/24 小時制轉換, 如果一直按住 Set 鍵并有 3 秒, 則進入到時鐘設置模式, 小時位開始閃爍.

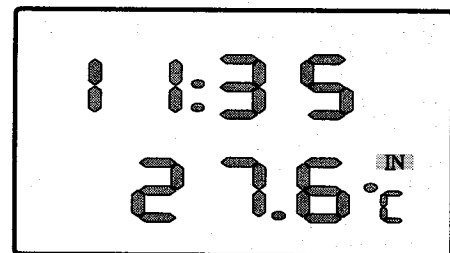
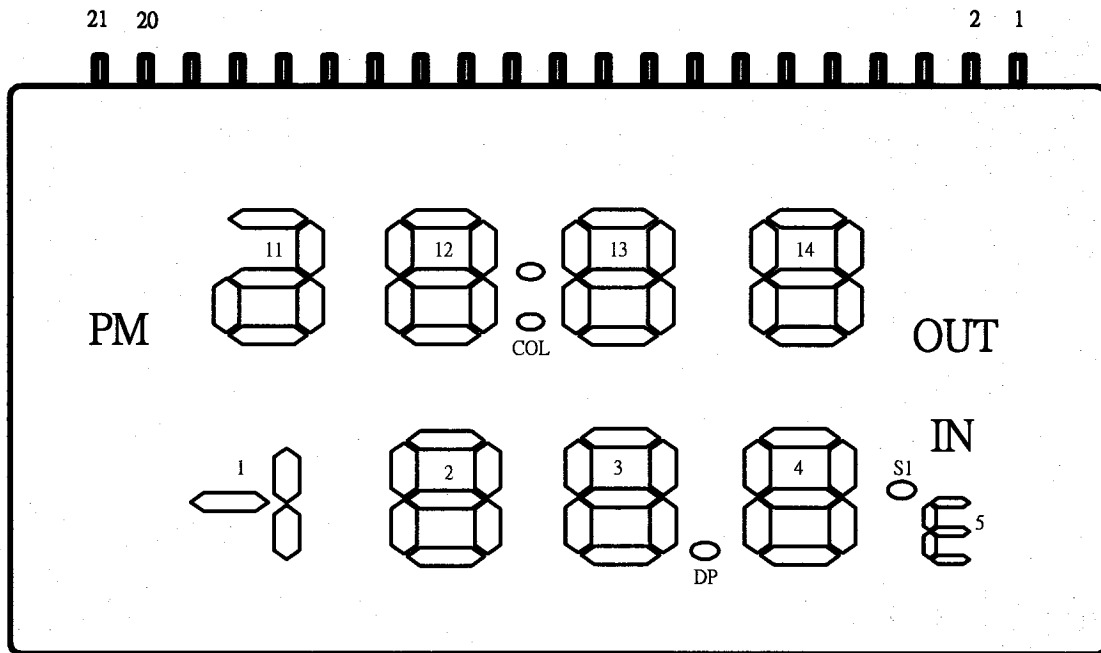


圖 2

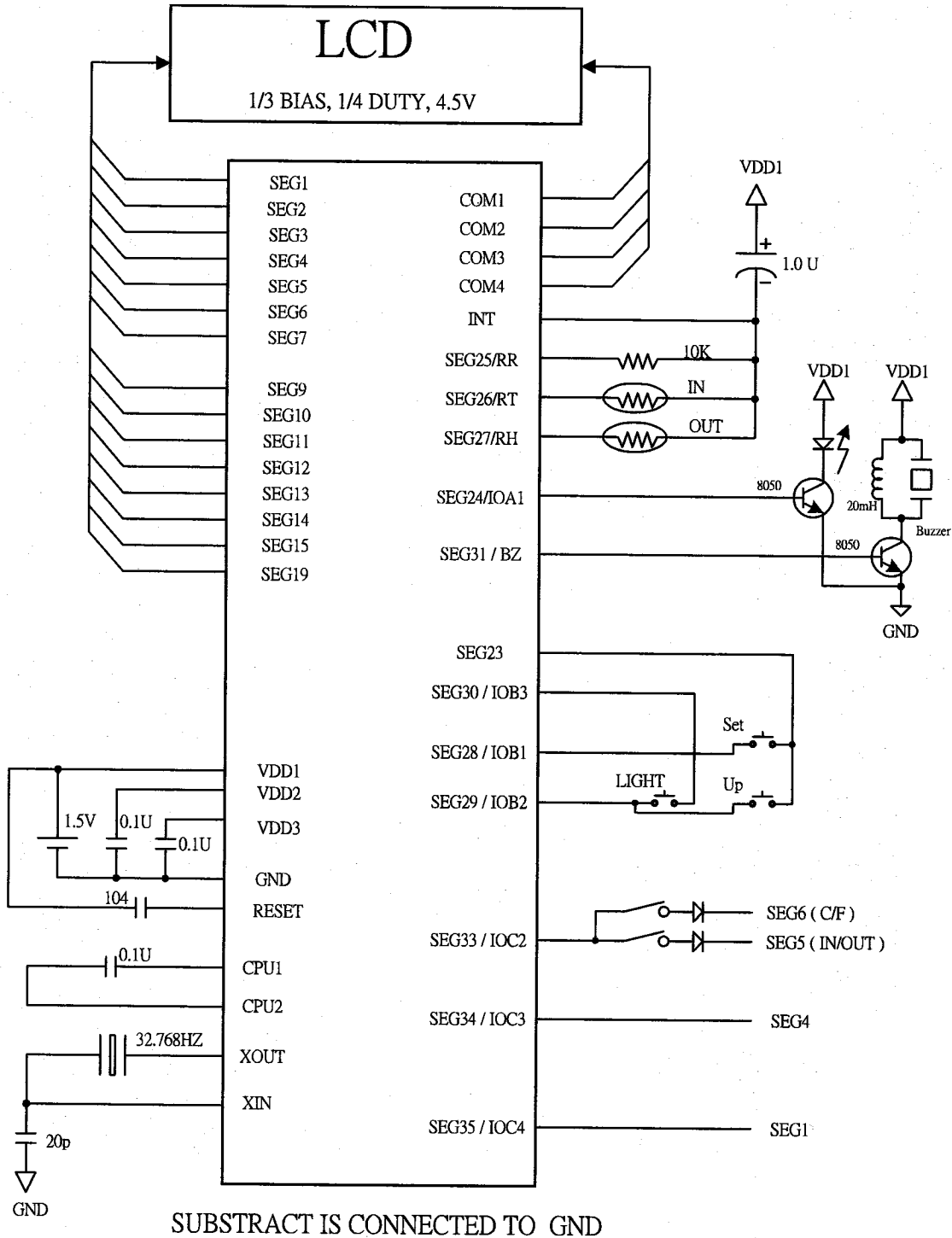


	1	2	3	4	5	6	7	8	9	10	11	12	13	14	15	16
	SEG1	SEG2	SEG3	SEG4	SEG5	SEG6	SEG7	---	SEG9	SEG10	SEG11	SEG12	SEG13	SEG14	SEG15	---
COM 1	---	4D	3D	IN	1G	2D	1BC	---	14D	PM	13D	COL	12D	---	11G	---
COM 2	5G	4C	4E	3C	3E	2C	2E	---	14C	14E	13C	13E	12C	12E	11C	---
COM 3	5D	4B	4G	3B	3G	2B	2G	---	14B	14G	13B	13G	12B	12G	11B	---
COM 4	DP,S1 5AEF	4A	4F	3A	3F	2A	2F	---	14A	14F	13A	13F	12A	12F	11AD E	---

	17	18	19	20	21
	COM 4	COM 3	COM 2	COM 1	SEG19
COM 1	---	---	---	COM 1	---
COM 2	---	---	COM 2	---	---
COM 3	---	COM 3	---	---	---
COM 4	COM 4	---	---	---	OUT

LCD Driver: 1/3 BIAS, 1/4 DUTY, VOLTAGE:= 4.5V

4. 應用線路圖



4. 按 **Up** 鍵可以上調小時值, 當 **Up** 鍵按下 2 秒鐘后, 會以 4Hz 的頻率快速調節.
5. 按 **Set** 鍵進入到分鐘的調節狀態, 分鐘位閃爍, 調節方式與小時位相同.
6. 撥動 **IN/OUT** 撥動開關: 切換室內/外溫度. 如(圖 3).

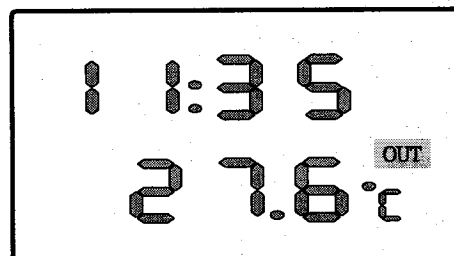
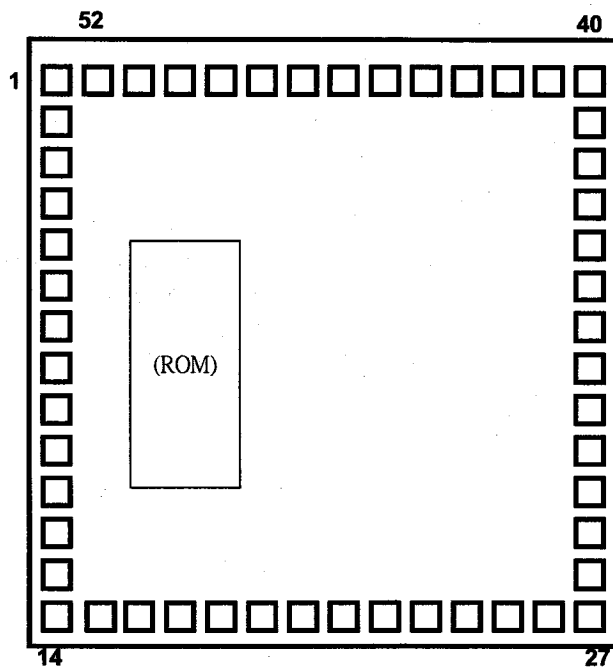


圖 3

## 5. IC 腳位圖

PAD DIAGRAM



The substrate of chip should be connected to GND.

SUNSTAR

SS0121

## PAD COORDINATE

No	Name	X	Y	No	Name	X	Y
1	BAK	77.5	1602.5	27	SEG13/K13	1602.5	77.5
2	XIN	77.5	1472.5	28	SEG14/K14	1602.5	207.5
3	XOUT	77.5	1357.5	29	SEG15/K15	1602.5	322.5
4	GND	77.5	1242.5	30	SEG16/K16	1602.5	437.5
5	VDD1	77.5	1127.5	31	SEG17	1602.5	552.5
6	VDD2	77.5	1012.5	32	SEG18	1602.5	667.5
7	VDD3	77.5	897.5	33	SEG19	1602.5	782.5
8	CUP1	77.5	782.5	34	SEG20	1602.5	897.5
9	CUP2	77.5	667.5	35	SEG21	1602.5	1012.5
10	COM1	77.5	552.5	36	SEG22	1602.5	1127.5
11	COM2	77.5	437.5	37	SEG23	1602.5	1242.5
12	COM3	77.5	322.5	38	SEG24/IOA1/CX	1602.5	1357.5
13	COM4	77.5	207.5	39	SEG25/IOA2/RR	1602.5	1472.5
14	COM5	77.5	77.5	40	SEG26/IOA3/RT	1602.5	1602.5
15	SEG1/K1	207.5	77.5	41	SEG27/IOA4/RH	1472.5	1602.5
16	SEG2/K2	322.5	77.5	42	SEG28/IOB1/ELC	1357.5	1602.5
17	SEG3/K3	437.5	77.5	43	SEG29/IOB2/ELP	1242.5	1602.5
18	SEG4/K4	552.5	77.5	44	SEG30/IOB3/BZB	1127.5	1602.5
19	SEG5/K5	667.5	77.5	45	SEG31/IOB4/BZ	1012.5	1602.5
20	SEG6/K6	782.5	77.5	46	SEG32/IOC1/KI1	897.5	1602.5
21	SEG7/K7	897.5	77.5	47	SEG33/IOC2/KI2	782.5	1602.5
22	SEG8/K8	1012.5	77.5	48	SEG34/IOC3/KI3	667.5	1602.5
23	SEG9/K9	1127.5	77.5	49	SEG35/IOC4/KI4	552.5	1602.5
24	SEG10/K10	1242.5	77.5	50	RESET	437.5	1602.5
25	SEG11/K11	1357.5	77.5	51	INT	322.5	1602.5
26	SEG12/K12	1472.5	77.5	52	TEST	207.5	1602.5

欢迎索取免费详细资料、设计选型指南和光盘、样品；产品繁多未能尽录，欢迎来电查询。

[中国传感器科技信息网：HTTP://WWW.SENSOR-IC.COM/](http://WWW.SENSOR-IC.COM/)

[工控安防网：HTTP://WWW.PC-PS.NET/](http://WWW.PC-PS.NET/)

[消费电子专用电路网：HTTP://WWW.SUNSTARE.COM/](http://WWW.SUNSTARE.COM/)

E-MAIL：[xjr5@163.com](mailto:xjr5@163.com) [szss20@163.com](mailto:szss20@163.com)

MSN：[suns8888@hotmail.com](mailto:suns8888@hotmail.com)

QQ: 195847376

地址：深圳市福田区福华路福庆街鸿图大厦 1602 室

电话：0755-83376549 83376489 83387030 83387016

传真：0755-83376182 83338339 邮编：518033 手机：(0)13902971329

深圳展销部：深圳华强北路赛格电子市场 2583 号 TEL/FAX：  
0755-83665529 25059422

北京分公司：北京海淀区知春路 132 号中发电子大厦 3097 号

TEL：010-81159046 82615020 13501189838 FAX：010-82613476

上海分公司：上海市北京东路 668 号上海赛格电子市场 2B35 号

TEL：021-28311762 56703037 13701955389 FAX：021-56703037

西安分公司：西安高新开发区 20 所(中国电子科技集团导航技术研究所)  
西安劳动南路 88 号电子商城二楼 D23 号

TEL：029-81022619 13072977981 FAX:029-88789382

成都：TEL:(0)13717066236

技术支持：0755-83394033 13501568376