

# SS0116A

# 室內外溫度計

Ver1.0

## 1. 主要功能:

1. 12/24 小時顯示模式
2. 室內外溫度顯示.
3. 溫度範圍:  $-50^{\circ}\text{C} \sim +70^{\circ}\text{C}$
4. 誤差:  $\pm 1^{\circ}\text{C}$  (在整個測溫範圍)
5. 精度:  $0.1^{\circ}\text{C}$
6. 攝氏和華氏切換顯示
7. 有背光控制.
8. 溫度最大值和最小值記憶功能.
9. 時鐘、鬧鐘功能
10. 12/24 小時轉換功能.
11. Snooze 功能.
12. 工作電壓: 1.5V.

## 2. LCD 全圖及按鍵

L.C.D.全圖 (如圖 1)

功能鍵: 撥動開關和按鍵

- Temp AL Clock** 撥動開關: 切換溫度/鬧鐘/時鐘.
- °C °F** 撥動開關: 切換攝氏/華氏溫度.
- Max/Min** 鍵: 切換最大/最小溫度顯示.
- Snooze** 鍵: 貪睡功能
- Minute** 鍵: 設定分鐘鍵.
- Clear** 鍵: 刷新最大/最小溫度.
- Hour** 鍵: 設定小時鍵.
- Light** 鍵: LCD 背光控制.

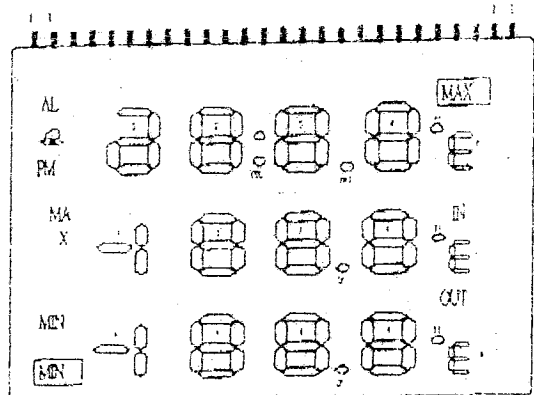


圖 1

## 3. 操作說明:

1. 上電后, LCD 所有段顯示 6 秒鐘, 進行溫度測量, 而后依 **Temp AL Clock** 開關的位置, 顯示溫度/鬧鐘/時鐘.

溫度模式

2. 將撥動開關 **Temp AL Clock** 撥到 Temp 位置, 則顯示室內溫度有最大值和最小值, 如圖 2
3. 在攝氏溫度模式, 撥動 **°C/°F** 開關到另一邊, 將會轉換到顯示華氏溫度模式.

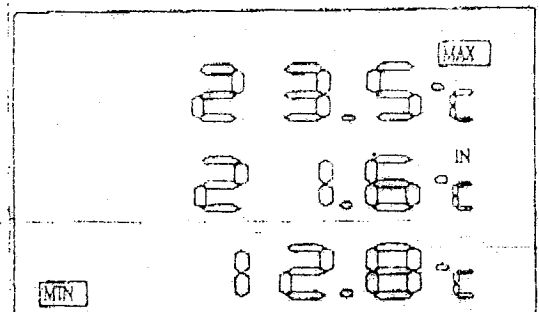
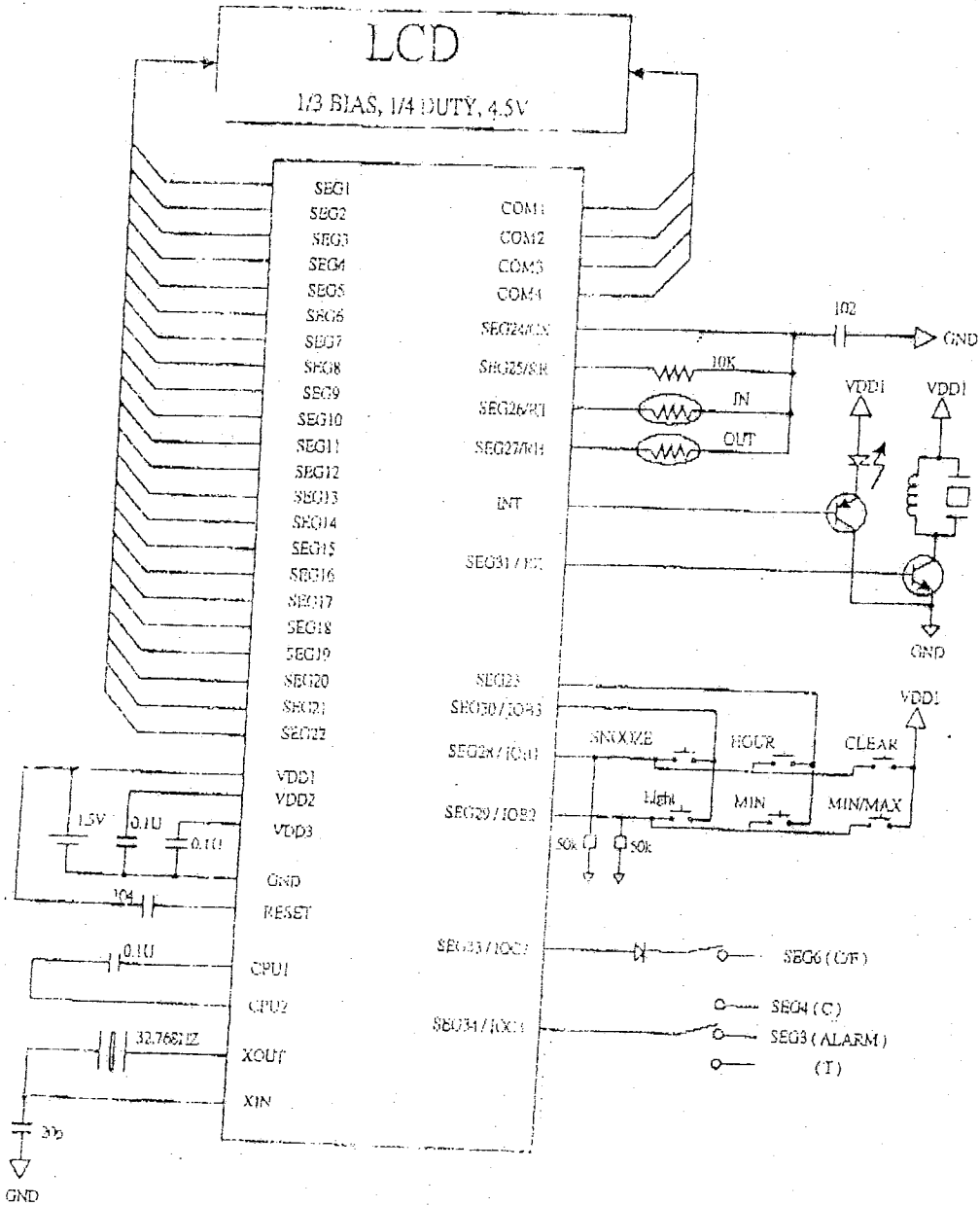


圖 2

4. 應用線路圖



SUBSTRACT IS CONNECTED TO GND

SUNSTAR

SS0116A

13. 此時如果按 **Clear** 鍵,則清出并刷新室內最大/最小溫度值,如(圖 7).
14. 再按 **Max/Min** 鍵,進入到顯示時鐘及室外最大/最小溫度狀態,同室內操作相同.

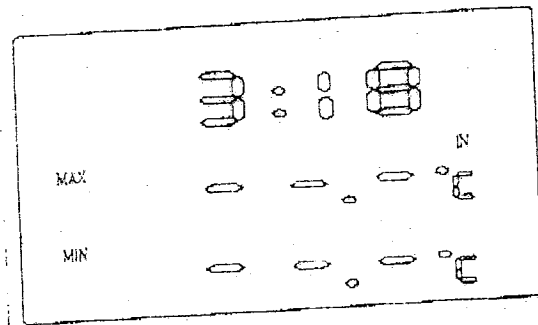


圖 7

**鬧鐘設置**

15. 撥動 **Temp** **AL** **Clock** 開關位設到 AL,則切換到鬧鐘模式, AL 將會顯示,如(圖 8).

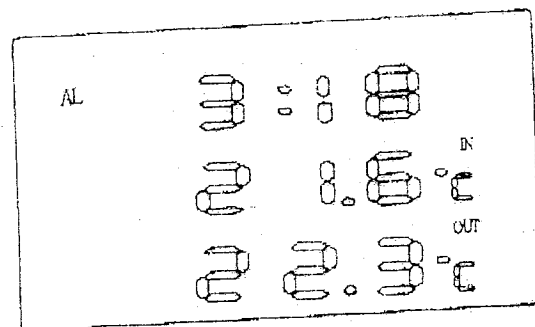


圖 8

16. 在鬧鐘正常顯示模式,按 **Minute** 鍵可以啓動/關閉鬧鐘設置,鬧鐘設置被啓動時,顯示(圖 9).
17. 鬧鐘設置與時鐘設置方式相同.
18. 響鬧期間,蜂鳴器工作,按任意鍵停止,無鍵按下 1 分鐘自動停止.
19. 響鬧期間如果按下 **Snooze** 鍵,響鬧停止,5 分鐘后又啓動響鬧,如此循環,直到響鬧期間有鍵按下爲止.

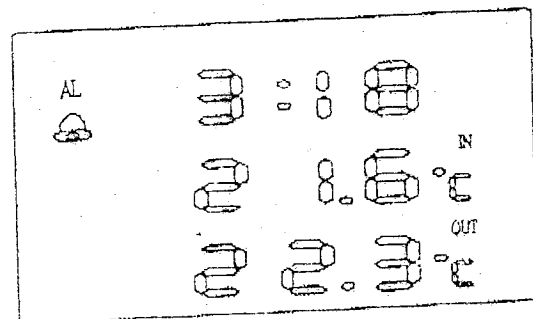


圖 9

SUNSTAR

SS0116A

- 在室內溫度模式，按 **Max/Min** 鍵將轉換到室外溫度顯示，如圖 3。

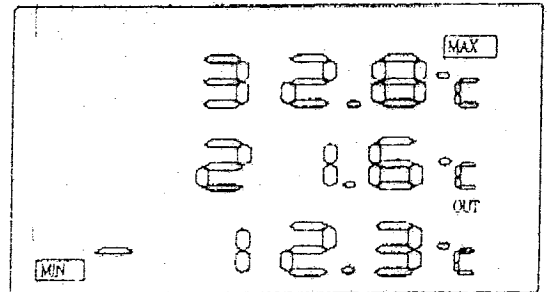


圖 3

- 當 **Clear** 鍵按下時，相應的最大和最小溫度記錄將被刷新，且顯示「---」°C，2 秒鐘后顯示新的溫度(如圖 4)

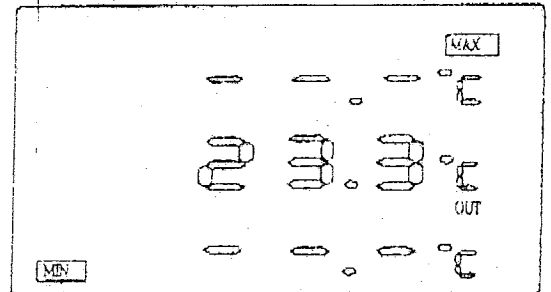


圖 4

- 同理在華氏溫度模式，按下 **Clear** 鍵，則顯示「---」°F。
- 在室外溫度期間，按 **Clear** 鍵，則室外最大/最小溫度被刷新。

### 時鐘模式

將撥動開關 **Temp AL Clock** 撥到 Clock 位置，則顯示時鐘及室內/外溫度，如(圖 5)

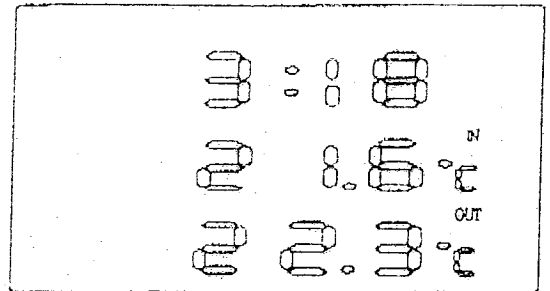


圖 5

- 在時鐘模式下，按一下 **Hour** 鍵可進行 12/24 小時制轉換，如果一直按住 **Hour** 鍵并有 3 秒，則進入時鐘設置模式，小時位開始閃爍。
- 再按 **Minute** 鍵調節小時，當 **Minute** 鍵按下 2 秒鐘后，會以 4Hz 的頻率快速調節。
- 按 **Hour** 鍵進行分鐘的調節狀態，分鐘位閃爍。
- 調節方式與小時位相同。
- 按 **Max/Min** 鍵，進入到顯示時鐘及室內—最大/最小溫度狀態(圖 6)。

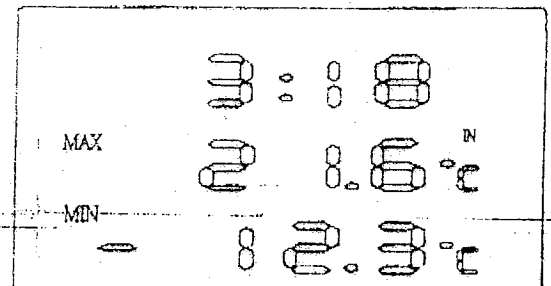
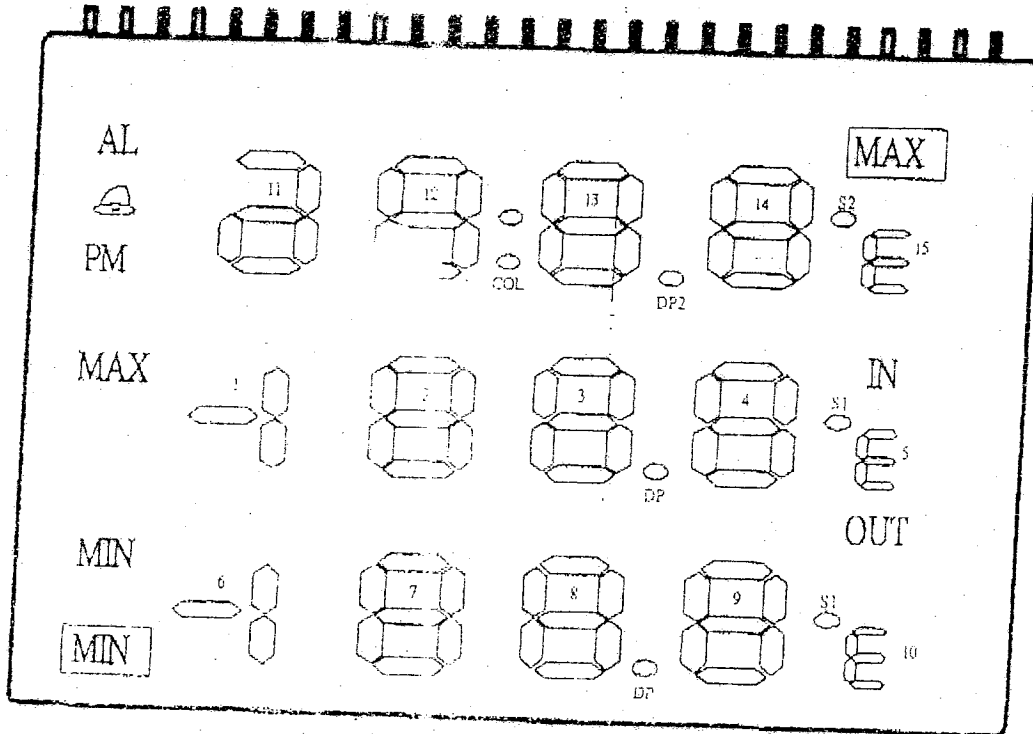


圖 6

SUNSTAR

SS0116A



	1	2	3	4	5	6	7	8	9	0	11	12	13	14	15	16
SEG	SEG1	SEG2	SEG3	SEG4	SEG5	SEG6	SEG7	SEG8	SEG9	SEG0	SEG11	SEG12	SEG13	SEG14	SEG15	SEG16
COM 1	MAX	MIN	0	1	2	3	4	5	6	7	8	9	10	11	12	13
COM 2	0	1	2	3	4	5	6	7	8	9	10	11	12	13	14	15
COM 3	0	1	2	3	4	5	6	7	8	9	10	11	12	13	14	15
COM 4	0	1	2	3	4	5	6	7	8	9	10	11	12	13	14	15

	U	V	W	X	Y	Z	11	12	13	14	15	16
COM 1	COM 1	COM 2	COM 3	COM 4	COM 5	COM 6	COM 7	COM 8	COM 9	COM 10	COM 11	COM 12
COM 1	COM 1	COM 2	COM 3	COM 4	COM 5	COM 6	COM 7	COM 8	COM 9	COM 10	COM 11	COM 12
COM 2	COM 1	COM 2	COM 3	COM 4	COM 5	COM 6	COM 7	COM 8	COM 9	COM 10	COM 11	COM 12
COM 3	COM 1	COM 2	COM 3	COM 4	COM 5	COM 6	COM 7	COM 8	COM 9	COM 10	COM 11	COM 12
COM 4	COM 1	COM 2	COM 3	COM 4	COM 5	COM 6	COM 7	COM 8	COM 9	COM 10	COM 11	COM 12

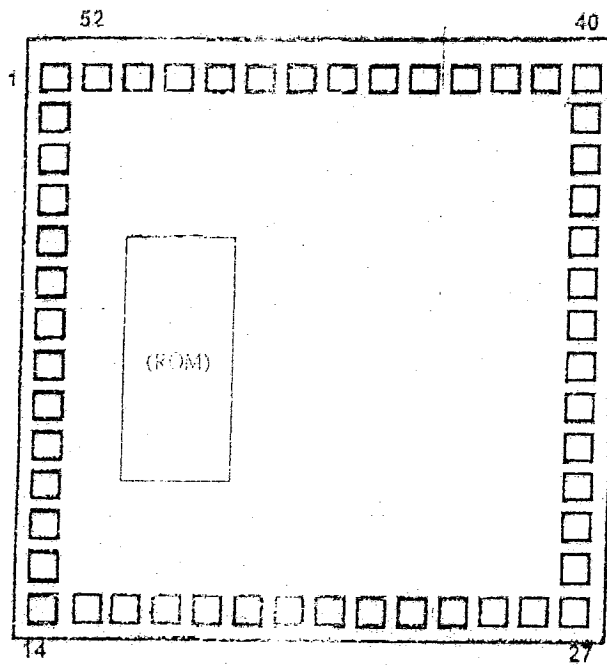
LCD Driver: 1/3 BIAS, 1/4 DUTY, VOLTAGE=4.5V

SUNSTAR

SS0116A

5. IC 脚位图

PAD DIAGRAM



The substrate of chip should be connected to GND.

SUNSTAR

SS0116A

## PAD COORDINATE

No	Name	X	Y	No	Name	X	Y
1	BAK	77.5	1602.5	27	SEG13/K13	1602.5	77.5
2	XIN	77.5	1472.5	28	SEG14/K14	1602.5	207.5
3	XOUT	77.5	1357.5	29	SEG15/K15	1602.5	322.5
4	GND	77.5	1242.5	30	SEG16/K16	1602.5	437.5
5	VDD1	77.5	1127.5	31	SEG17	1602.5	552.5
6	VDD2	77.5	1012.5	32	SEG18	1602.5	667.5
7	VDD3	77.5	897.5	33	SEG19	1602.5	782.5
8	CUP1	77.5	782.5	34	SEG20	1602.5	897.5
9	CUP2	77.5	667.5	35	SEG21	1602.5	1012.5
10	COM1	77.5	552.5	36	SEG22	1602.5	1127.5
11	COM2	77.5	437.5	37	SEG23	1602.5	1242.5
12	COM3	77.5	322.5	38	SEG24/IOA1/CX	1602.5	1357.5
13	COM4	77.5	207.5	39	SEG25/IOA2/RR	1602.5	1472.5
14	COM5	77.5	77.5	40	SEG26/IOA3/RT	1602.5	1602.5
15	SEG1/K1	207.5	77.5	41	SEG27/IOA4/RH	1472.5	1602.5
16	SEG2/K2	322.5	77.5	42	SEG28/IOB1/ELC	1357.5	1602.5
17	SEG3/K3	437.5	77.5	43	SEG29/IOB2/ELP	1242.5	1602.5
18	SEG4/K4	552.5	77.5	44	SEG30/IOB3/BZB	1127.5	1602.5
19	SEG5/K5	667.5	77.5	45	SEG31/IOB4/BZ	1012.5	1602.5
20	SEG6/K6	782.5	77.5	46	SEG32/IOC1/KI1	897.5	1602.5
21	SEG7/K7	897.5	77.5	47	SEG33/IOC2/KI2	782.5	1602.5
22	SEG8/K8	1012.5	77.5	48	SEG34/IOC3/KI3	667.5	1602.5
23	SEG9/K9	1127.5	77.5	49	SEG35/IOC4/KI4	552.5	1602.5
24	SEG10/K10	1242.5	77.5	50	RESET	437.5	1602.5
25	SEG11/K11	1357.5	77.5	51	INT	322.5	1602.5
26	SEG12/K12	1472.5	77.5	52	TEST	207.5	1602.5

欢迎索取免费详细资料、设计选型指南和光盘、样品；产品繁多未能尽录，欢迎来电查询。

[中国传感器科技信息网：HTTP://WWW.SENSOR-IC.COM/](http://WWW.SENSOR-IC.COM/)

[工控安防网：HTTP://WWW.PC-PS.NET/](http://WWW.PC-PS.NET/)

[消费电子专用电路网：HTTP://WWW.SUNSTARE.COM/](http://WWW.SUNSTARE.COM/)

E-MAIL：[xjr5@163.com](mailto:xjr5@163.com) [szss20@163.com](mailto:szss20@163.com)

MSN：[suns8888@hotmail.com](mailto:suns8888@hotmail.com)

QQ: 195847376

地址：深圳市福田区福华路福庆街鸿图大厦 1602 室

电话：0755-83376549 83376489 83387030 83387016

传真：0755-83376182 83338339 邮编：518033 手机：(0)13902971329

深圳展销部：深圳华强北路赛格电子市场 2583 号 TEL/FAX：  
0755-83665529 25059422

北京分公司：北京海淀区知春路 132 号中发电子大厦 3097 号

TEL：010-81159046 82615020 13501189838 FAX：010-82613476

上海分公司：上海市北京东路 668 号上海赛格电子市场 2B35 号

TEL：021-28311762 56703037 13701955389 FAX：021-56703037

西安分公司：西安高新开发区 20 所(中国电子科技集团导航技术研究所)  
西安劳动南路 88 号电子商城二楼 D23 号

TEL：029-81022619 13072977981 FAX:029-88789382

成都：TEL:(0)13717066236

技术支持：0755-83394033 13501568376