

红外遥控蜡烛灯接收 IC

SUNSTAR单片机专用电路 <http://www.icasic.com/> TEL: 0755-83387030 FAX:0755-83376182 E-MAIL:szss20@163.com

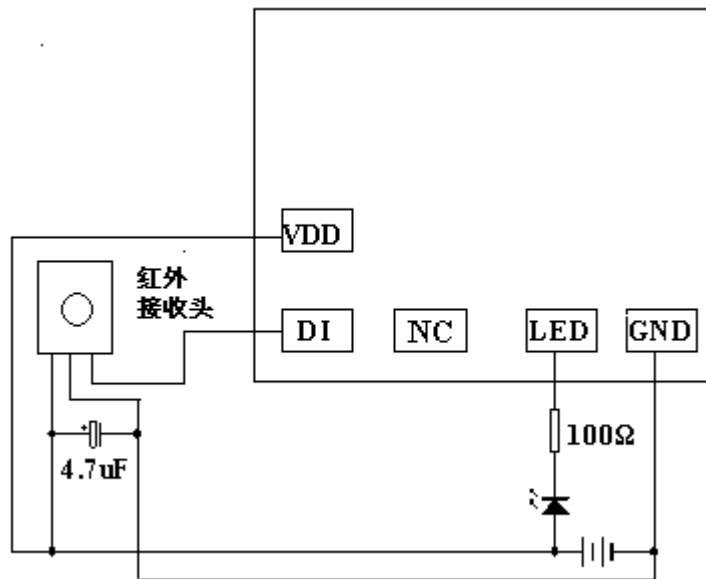
一、功能描述

- 1、产品采用 CMOS 工艺，自身功耗低。
- 2、工作电压宽，抗干扰能力强。
- 3、IC 上电 LED 蜡烛闪（老鼠爱大米）；
- 4、两键红外遥控操作，当接收到 ON 信号，LED 灯闪；接收到 OFF 信号，LED 灯灭。
- 5、采用 6122 编码，用户码为“00FF”，键数据码为“01”和“09”。
- 6、内建振荡电阻（频率误差±15%）。

二、电特性

Characteristics	Sym	Min	Typ	Max	Unit	Remarks
工作电压	Vdd	2.2	4.5	5	V	
工作电流	Iop			0.5	mA	VDD=4.5V, No load
静态电流	Idd			5	uA	VDD=4.5V, No load
LED 推动电流	Iol	30			mA	Vdd=3V, Vload=1.8V
工作温度	Temp	0	25	75	°C	

三、参考电路图（衬底接 VDD）



备注：电容需靠近红外接收头

四、PIN 脚功能描述

脚位	I/O	功能说明
LED	O	蜡烛闪 LED 输出
NC		
DI	I	接红外接收管
VDD	POWER	电源正极
GND	POWER	电源负极