

FEATURES 功能叙述

- CMOS 工艺, 低功耗。
- 上电不工作。
- 内建震荡电阻。
- 单键循环控制多个功能。

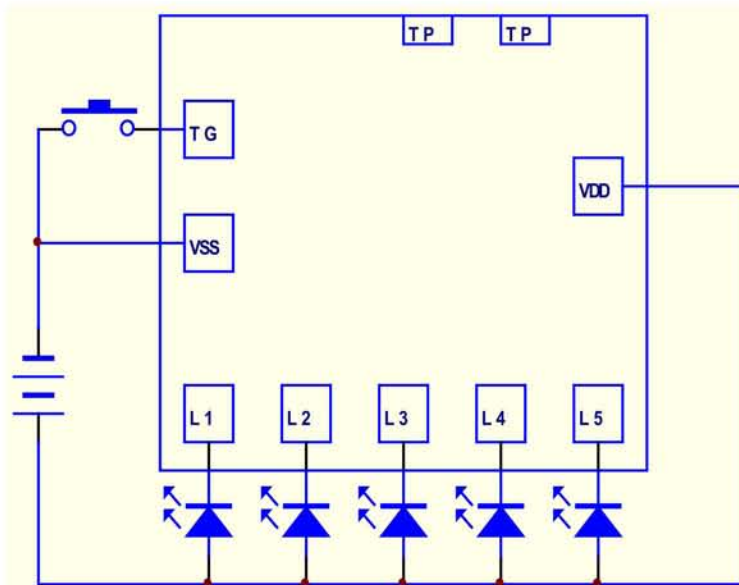
SDL8948A	①顺闪 1.3Hz ②全闪 1.7Hz ③全亮 ④灭
SDL8948D	①顺闪 3.0Hz ②全闪 3.9Hz ③全亮 ④灭
SDL8948B	①来回闪 0.6Hz ②全闪 1.7Hz ③全亮 ④灭
SDL8948E	①来回闪 1.3Hz ②全闪 3.9Hz ③全亮 ④灭
SDL8948F	①全亮 ②全闪 3.2Hz ③来回闪 1.3Hz ④灭

APPLICATION 产品应用

用于玩具等。

ELECTRICAL CHARACTERISTICS 电气规格 (VDD=3V, TA=25°C unless otherwise specified)

Characteristic	Symbol	Min.	Typ.	Max.	Unit	Remarks
工作电压 Operating Voltage	VDD	2.4	3.0	4.8	V	
工作电流 Operating Current	I _{DD}	-	-	0.5	mA	No load
静态电流 Stand-by Current	I _{STB}	-	-	2.0	μA	
推动电流 LED Driving Current	I _{OL}	-	25	40	mA	@V _{DS} =1.0V
工作温度 Operating Temperature	Temp.	0	25	60	°C	

APPLICATION DIAGRAM 参考电路

名称	功能
VDD	电源正极
VSS	电源负极
TG	功能键
L1	LED 输出 1
L2	LED 输出 2
L3	LED 输出 3
L4	LED 输出 4
L5	LED 输出 5
TP	测试脚

※ 芯片衬底请接 VDD

The IC substrate should be connected to VDD