

6 LED 输出控制 IC

1.0 FEATURES 功能特性

系列是专门设计应用于 ON OFF、ONE SHOT、LEVEL HOLD 触发顺闪、来回闪、全闪、全亮之 6 路 LED 驱动 IC。系列产品有如下表示的不同。

Type	Rosc	Duty	Cycle	Frequency
SDL8818 -1	外接	1/12	16	
SDL8818 -2	内接	1/12	16	1Hz
SDL8818 -3	外接	1/12	24	
SDL8818 -4	内接	1/12	12	1Hz
SDL8818 -5	内接	1/12	8	1Hz
SDL8818 -6	外接	1/12	16(快 4 倍)	
SDL8818 -7	内接	1/12	32	1Hz

- CMOS 制造技术
- 工作电压范围:1.5 - 4.5V DC
- 静态电流小 $\leq 5\mu\text{A}$ 以下
- 输出电流 $\geq 20\text{mA}@3.0\text{V}$
- 多种内定频率及外接电阻调频率可选择.
- 6路LED驱动负输出顺闪、来回闪、全闪、全亮.
- 灵活多种触发方式:OS,ON/OFF,CDS,LH.

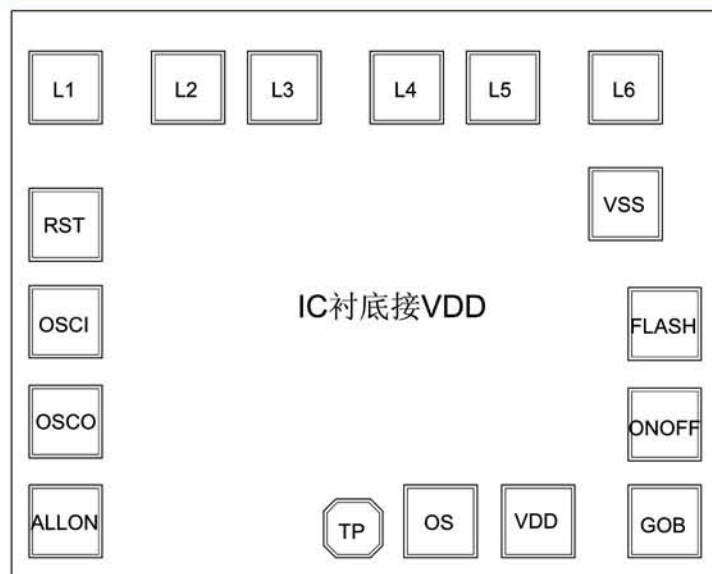
2.0 APPLICATION 产品应用

- 霹雳灯
- 闪光灯
- 警示灯
- 其它

3.0 ELECTRICAL CHARACTERISTICS 电气规格 (@Ta = 25°C VDD =VB=4.5V)

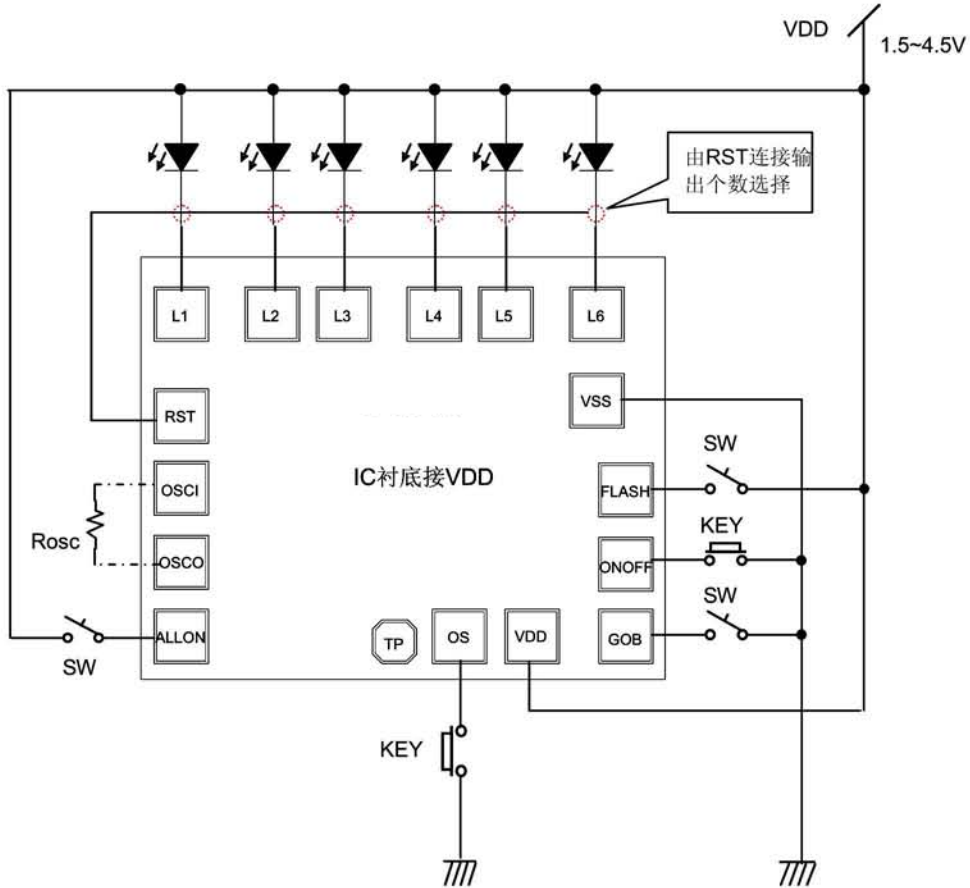
Parameter	Symbol	Min.	Typ.	Max.	Units	Condition
DC Supply Voltage	VDD	1.5	3.0	4.5	V	DC Voltage
Standby Current	ISTB			5.0	μA	@VDD = 4.5V, no load
Operating Current	ID			400	μA	@VDD = 3.0V, no load
Sink Current (LED)	IOL	20			mA	@VDD = 3.0V, VOL=1.0V
Operating Temperature	TA	-40	28	120	$^{\circ}\text{C}$	

4.0 DIE PAD & FUNCTION DESCRIPTION 压焊图及端点功能



Symbol	Function
OSCI	振荡输入
OSCO	振荡输出
ALLOW	内置为 L。接 VDD 时 LED 全亮。拨动开关
TP	双向测试端
OS	内置为 H。对 VSS 触发键。触发一次 LED 闪动若干周期后停止。周期内触发无效。
VDD	电源正极
GOB	内置为 H。来回闪/顺闪选择开关，接 VSS 为来回闪。拨动开关
ON/OFF	内置为 H。闪烁/停止触发键。固定接负极可上电一直闪。
FLASH	内置为 L。接 VDD 为全闪。拨动开关
VSS	电源负极
L6-L1	LED6-LED1 负输出端。

5.0 APPLICATION DIAGRAM 参考电路图



- 功能说明:
- 1, 本 IC 默认为顺闪.GOB 接 VSS 设为来回闪.FLASH 接 VDD 设为全闪.
 - 2, 当 **ON/OFF** 直接与 VSS 固定连接时为 **LEVEL-HOLD** 功能, IC 一直闪烁输出.
 - 3, 输出 LED 个数有 RST 连线选择,如接 LED3 则驱动输出变为 L1~L3.其余 LED 不驱动输出.
 - 4, 输出频率异同表

Type	Rosc	Duty	OS Cycle	LED Frequency
SDL8818 -1	外接	1/12	16	1Hz@Rosc=100K
SDL8818 -2	内置	1/12	16	1Hz
SDL8818 -3	外接	1/12	24	1Hz@Rosc=100K
SDL8818 -4	内置	1/12	12	1Hz
SDL8818 -5	内置	1/12	8	1Hz
SDL8818 -6	外接	1/12	16(快 4 倍)	4Hz@Rosc=100K
SDL8818 -7	内置	1/12	32	1Hz