

# 公英制带时间计步器

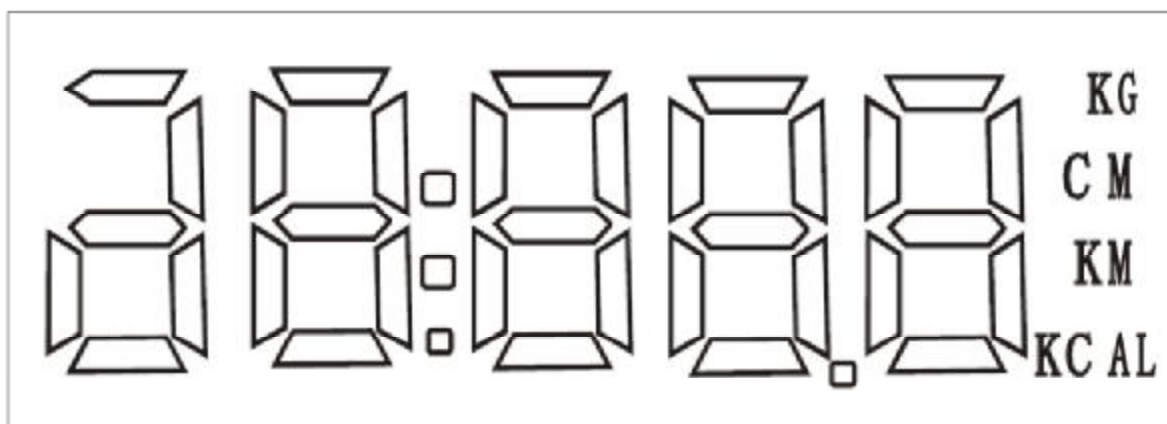
## 一、 主要功能

时间功能，可同屏显示时和分，有 12/24 小时制选择。

- 1、计步器功能（步距设置，体重设置，卡路里显示，总距离显示），最大可计 39999 步。
- 2、公、英制单位帮定选择。
- 3、自动计算运动所耗的卡路里。
- 4、三键控制操作（mode,set,up）
- 5、工作电压：1.5V

## 二、 LCD 全图

LCD 显示：



以上显示为公制显示，如果是英制显示，只是将 Kg 改为 LB; CM 改为 Inch; Km 改为 Mile. 其余均不变

## 三、 键功能说明：

NO	KEY	FUNCTION DESCRIPTION
01	RESET	使系统重置，回复初始值。
02	MODE	切换显示模式： 时间模式→计步模式→显示所走的距离模式→显示消耗的卡路里模式→时间模式
03	SET	1、启动或结束调整功能。 2、切换各调整项。
04	UP	1、在调整模式时，使调整项目值加一，具有按键快加功能。 2、在时间模式中，为 12/24 小时制切换。

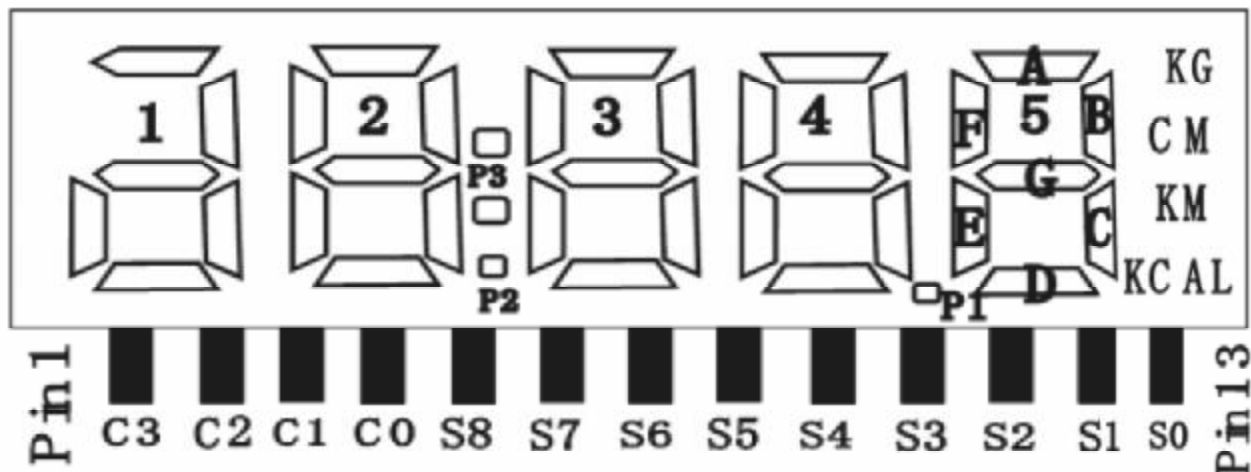
# 公英制带时间计步器

## 四、 操作说明:

N O	FUNCTIO N	DESCRIPTION	LCD DISPLAY
1	系统重置	按下 RESET 键	公制单位显示: 
2	一般显示 NORMAL	1、显示时间性 2、按 UP 键切换 12/24H 小时制	
3	计步器模 式 COUNT STEP	1、在一般显示模式下,按 MODE 键 进入地步器显示模式 2、显示所走的步数 3、按 UP 键 2 秒,所计步数清零	
4	显示所走 的距离模 式	1、如使用者未动作,在 60 秒后自动 回到 NORMAL 显示模式	单位显示: 
5	显示所消 耗的卡路 里模式	1、根据所走的步数和设定的体重自 动计算出所消耗的卡路里 2、如使用者未自动,在 60 秒后自动 回到 NORMAL 显示模式	显示消耗的卡路里 
6	调整时间	1、在一般模式下按 SET 键 2 秒进入 调整时间模式 2、显示时间(时、分) 3、按 SET 键切换各调整项目:时→ 分→跳出调整状态 4、按 UP 键使调整项目值会连续加 一 5、如使用者未动作,在 60 秒后自动 回到 NORMAL 显示模式	在调整状态下时, 选取的项目闪烁显示
7	设置步距 和体重	1、在计步器模式下,按 SET 键 2 秒。 进入设置步距和体重模式 2、按 SET 键选择调整项,体重的调 整范围:公制单位 10-150KG, 英制单位: 10~330Pd; 步距的调整范围:公制单位: 10-99CM. 英制单位: 4~40 inch 3、如使用者未动作,在 60 秒后自动 回到 NORMAL 显示模式	公制单位显示: 

# 公英制带时间计步器

## 五、 LCD 平面图



LCD 逻辑图

LCD PIN	1	2	3	4
IC PIN	COM3	COM2	COM1	COM0
	COM3			
		COM2		
			COM1	
				COM0

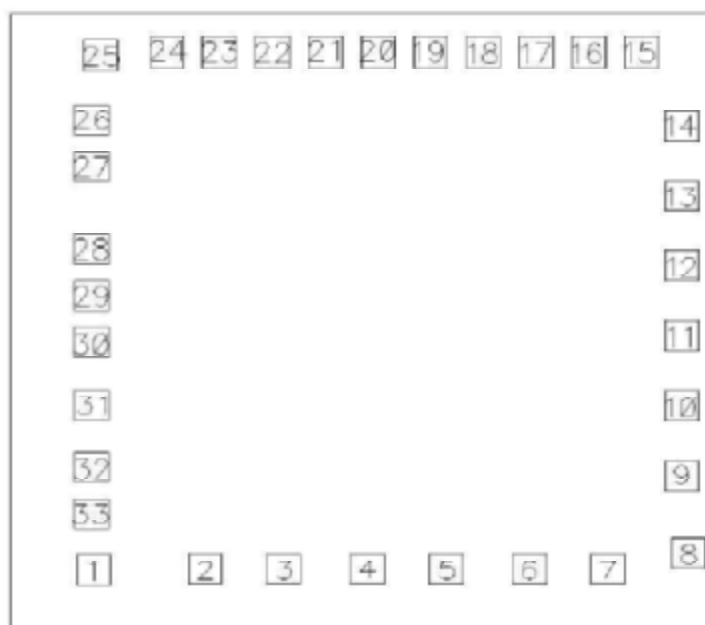
5	6	7	8	9
SEG8	SEG7	SEG6	SEG5	SEG4
1E	2A	KM/P2	3A	3B
1A/G/D	2E	2G	P3	3C
1C	2D	2C	3E	3D
1B	2F	2B	3F	3G

10	11	12	13
SEG3	SEG2	SEG1	SEG0
KG/CM	4A	KCAL/P1	5A
4E	4G	5G	5C
4D	4C	5E	5D
4F	4B	5F	5B

Vled: 3.0V, BIAS: 1/3, DUTY: 1/4

# 公英制带时间计步器

## 六、 邦定图

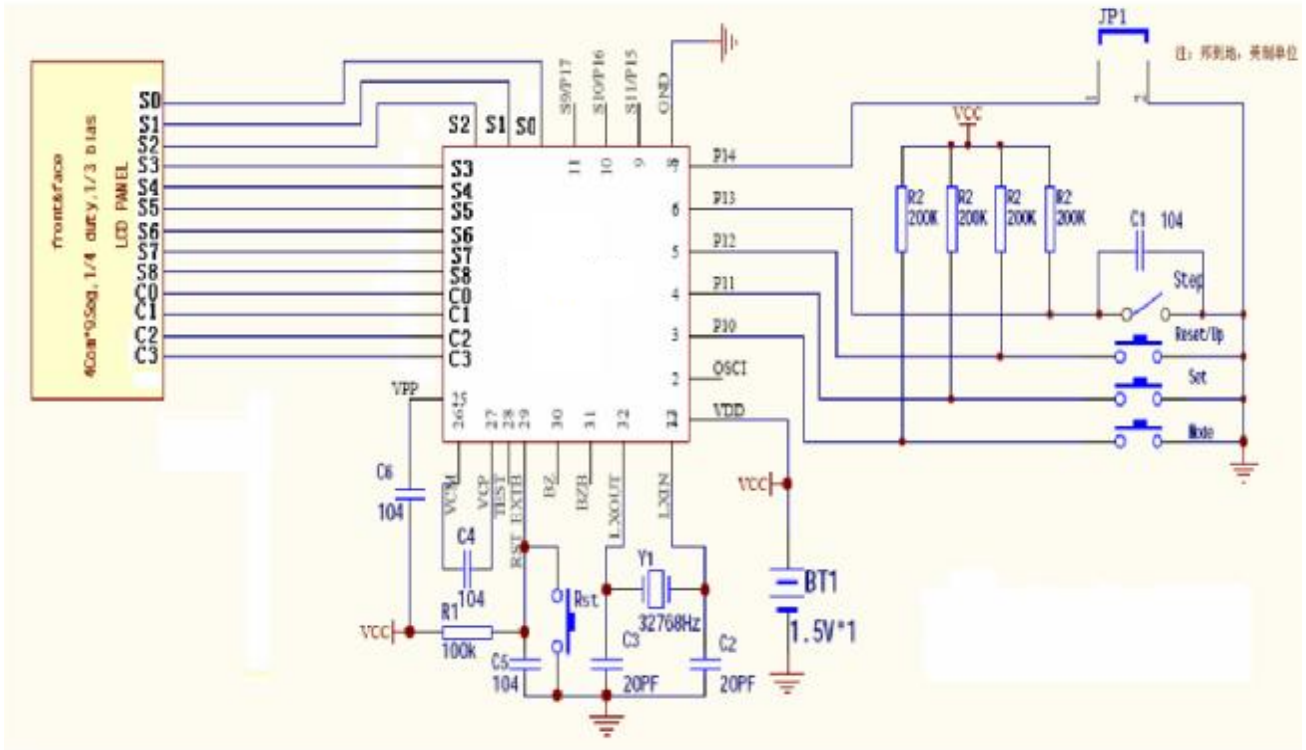


**注： IC 的底座须接地**

NO.	PIN NAME	COORDINATE		NO.	PIN NAME	COORDINATE	
		X	Y			X	Y
1	VDD	196.95	162.35	18	SEG<2>	1120.95	1538.45
2	OSCI	460.8	165.05	19	SEG<1>	995.95	1538.45
3	P1.0	646.65	165.05	20	SEG<0>	870.95	1538.45
4	P1.1	845.75	165.05	21	COM<3>	745.95	1538.45
5	P1.2	1031.65	165.05	22	COM<2>	620.95	1538.45
6	P1.3	1230.75	165.05	23	COM<1>	495.95	1538.45
7	P1.4	1416.65	165.05	24	COM<0>	370.95	1538.45
8	GND	1608.05	205.25	25	VPP	214.2	1528.55
9	SEG<11>	1591.9	412.35	26	VCM	191.7	1358.9
10	SEG<10>	1591.9	598.25	27	VCP	191.7	1233.9
11	SEG<9>	1591.9	784.15	28	TEST	191.7	1015.7
12	SEG<8>	1591.9	970.05	29	RST_EXTb	191.7	890.7
13	SEG<7>	1591.9	1155.95	30	BZ	191.7	765.7
14	SEG<6>	1591.9	1341.85	31	BZB	191.7	599.95
15	SEG<5>	1495.95	1538.45	32	LXOUT	191.7	434.2
16	SEG<4>	1370.95	1538.45	33	LXIN	191.7	309.2
17	SEG<3>	1245.95	1538.45		-	-	-

# 公英制带时间计步器

## 七、原理图



说明:

**P14 帮到 GND 为英制, 帮定到 VCC 为公制**