

产 品 说 明 书

正倒计时器

正计时+倒计时

一、 功能

具有 9 小时 59 分 59 秒 99 毫秒正计时和倒计时、及计时到后响闹和按键音功能。

二、 按键规划

共有[SET]、[ADJ/RESET]、[START/STOP]三键。

三、 LCD 规划



注：LCD 参数为 1/4DUTY, 1/3BIAS, LCD 驱动电压 3V, IC 工作电压可选 1.5V 或 3V, LCD 逻辑用附件内的 LCD 图的逻辑, LAP 做上箭头 ↑, 音乐符号做下箭头 ↓。请设计为单面 PCB。

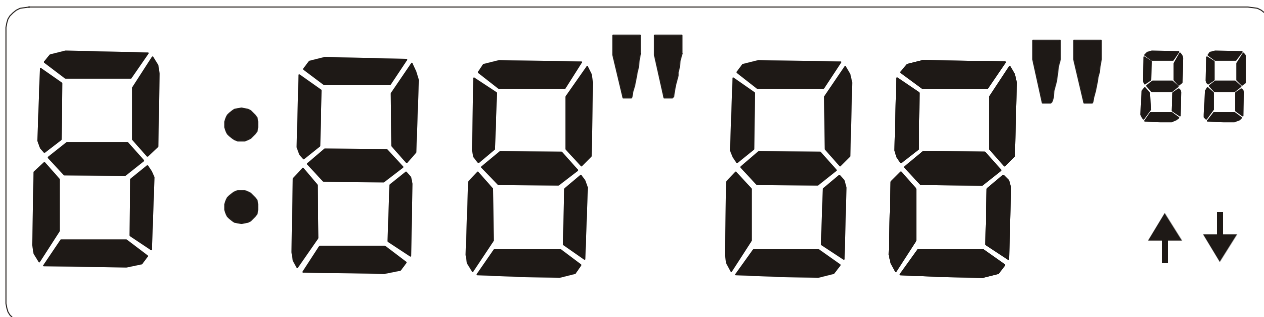
四、 操作说明

- 1、清零：在计时停止状态下按[ADJ/RESET]可将显示屏清零。
- 2、正计时：在清零状态下按[START/STOP]键开始正计时，此时上箭头[↑]显示，再按下[START/STOP]键计时停止，再按下[START/STOP]继续计时，依次类推……
- 3、倒计时：在显示屏清零状态下按[SET]键可设置倒及时，此时下箭头[↓]显示，秒钟闪动，此时按下[ADJ/RESET]键可进行调整，按住不放可快速调整，再按[SET]键可进行分设置，按[ADJ/RESET]键可进行调整，再按[SET]键可进行时设置，按[ADJ/RESET]键可进行调整，再按[SET]键后设置完成。此时按[START/STOP]键开始倒计时，再按[START/STOP]停止倒计时，再按[START/STOP]继续倒计时，依次类推……，当计时结束时会发出 BIBI 声 1 分钟。此时，按任意键可取消 BIBI 声。
- 4、在清零状态和暂停状态，5 分钟无按键动作，系统自动进入 SLEEP 状态。

五. LCD 真值表

1/4DUTY, 1/3BIAS, 3V

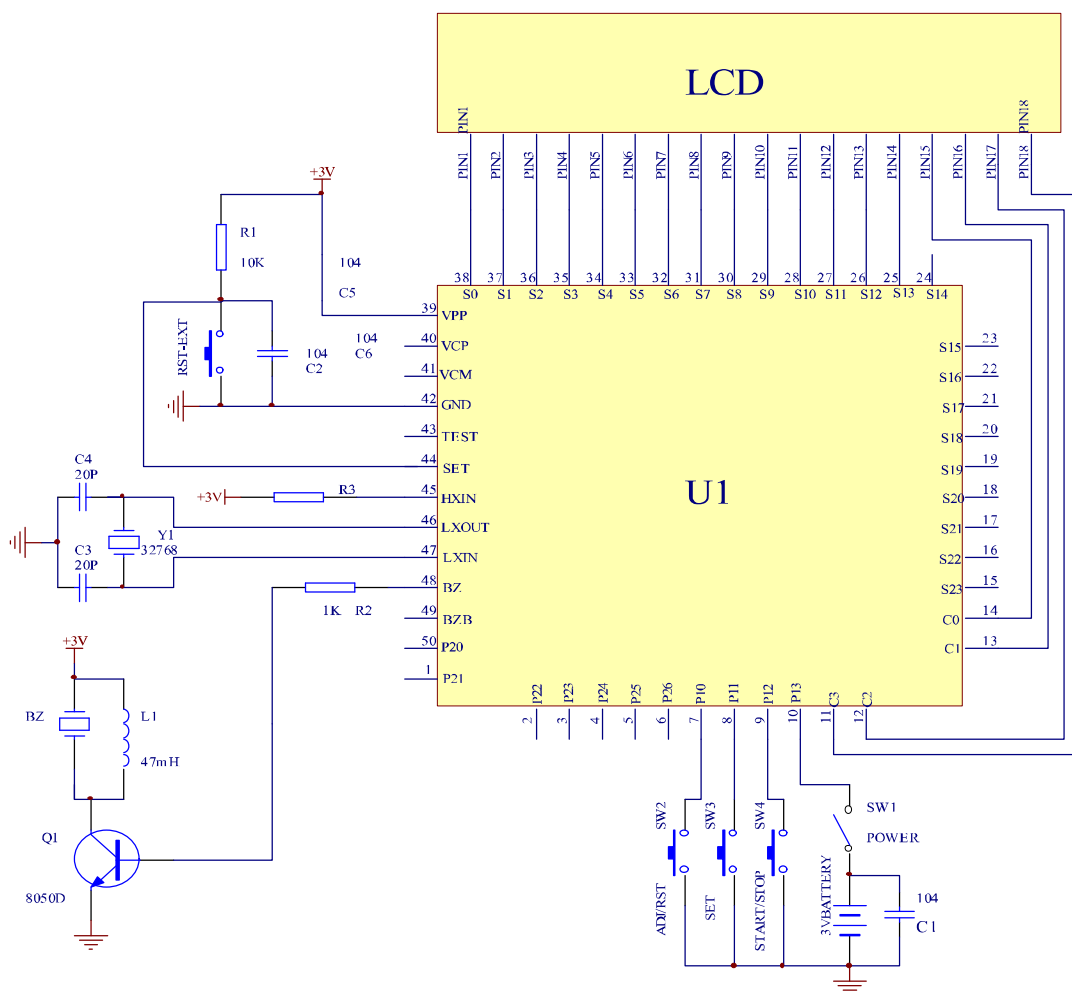
正倒计时器



| PIN | 1 | 2 | 3 | 4 | 5 | 6 | 7 | 8 | 9 | 10 | 11 | 12 | 13 | 14 | 15 | 16 | 17 | 18 |
|-----|----|-----|----|----|----|----|----|----|----|----|----|-----|----|----|----|----|----|----|
| C0 | 1D | 00L | 2D | / | 3D | 7 | 4D | / | 5D | // | 6D | LAP | 7D | ♪ | C0 | / | / | / |
| C1 | 1E | 1C | 2E | 2C | 3E | 3C | 4E | 4C | 5E | 5C | 6E | 6C | 7E | 7C | / | C1 | / | / |
| C2 | 1G | 1B | 2G | 2B | 3G | 3B | 4G | 4B | 5G | 5B | 6G | 6B | 7G | 7B | / | / | C2 | / |
| C3 | 1F | 1A | 2F | 2A | 3F | 3A | 4F | 4A | 5F | 5A | 6F | 6A | 7F | 7A | / | / | / | C3 |

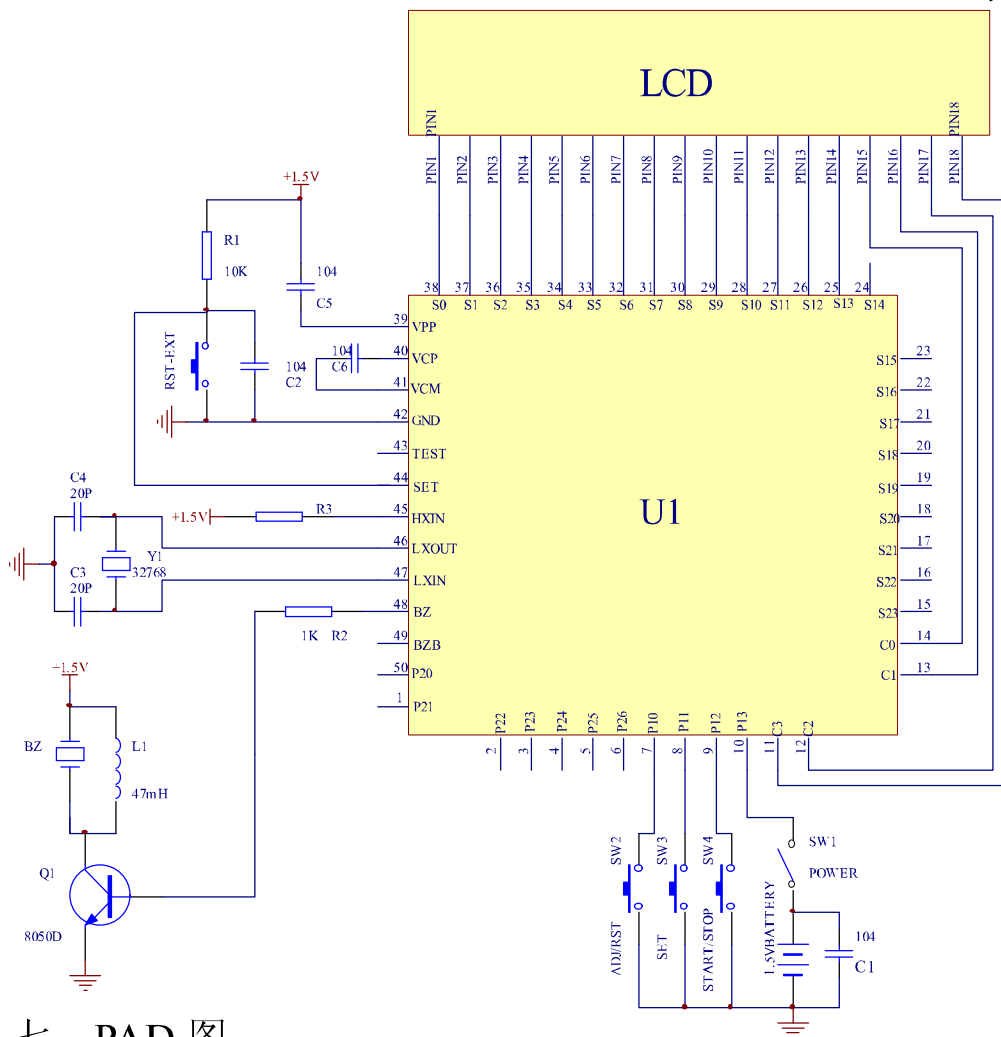
六. 原理图

3V 电源供电原理图

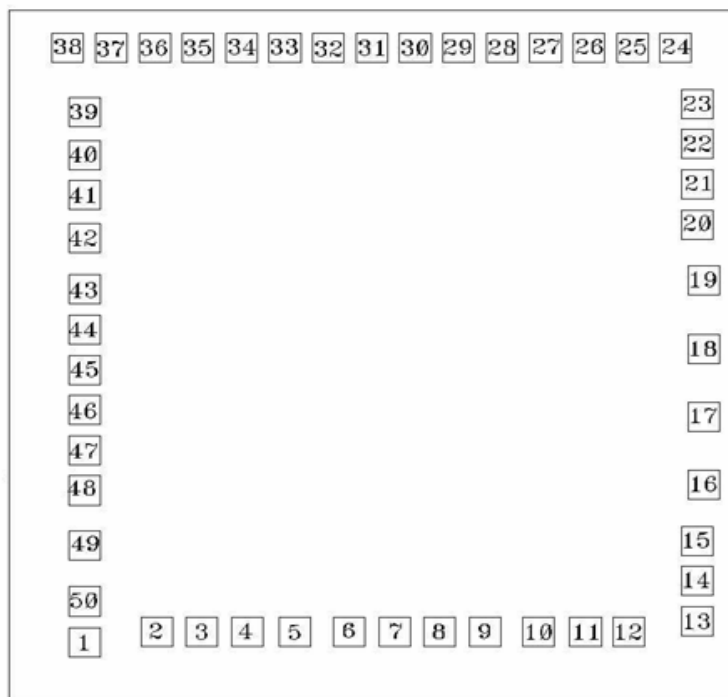


1.5V 供电原理图

正倒计时器



七. PAD 图:



Substrate Size:2500 μ m × 2500 μ m

Substrate Connect GND

正倒计时器

| NO. | Pin Name | Coordinate | | NO. | Pin Name | Coordinate | |
|-----|----------|------------|---------|-----|----------|------------|---------|
| | | X | Y | | | X | Y |
| 1 | P2.1 | 191.70 | 163.15 | 26 | SEG12 | 1470.00 | 1791.05 |
| 2 | P2.2 | 374.75 | 191.70 | 27 | SEG11 | 1360.00 | 1791.05 |
| 3 | P2.3 | 489.25 | 192.70 | 28 | SEG10 | 1250.00 | 1791.05 |
| 4 | P2.4 | 603.75 | 193.70 | 29 | SEG9 | 1140.00 | 1791.05 |
| 5 | P2.6 | 724.30 | 194.70 | 30 | SEG8 | 1030.00 | 1791.05 |
| 6 | P1.0 | 863.00 | 194.70 | 31 | SEG7 | 920.00 | 1791.05 |
| 7 | P1.1 | 977.50 | 194.70 | 32 | SEG6 | 810.00 | 1791.05 |
| 8 | P1.2 | 1092.00 | 194.70 | 33 | SEG5 | 700.00 | 1791.05 |
| 9 | P1.3 | 1206.50 | 194.70 | 34 | SEG4 | 590.00 | 1791.05 |
| 10 | VDD | 1342.65 | 194.70 | 35 | SEG3 | 480.00 | 1791.05 |
| 11 | COM3 | 1461.40 | 194.70 | 36 | SEG2 | 370.00 | 1791.05 |
| 12 | COM2 | 1571.40 | 194.70 | 37 | SEG1 | 260.00 | 1791.05 |
| 13 | COM1 | 1745.30 | 221.20 | 38 | SEG0 | 150.00 | 1791.05 |
| 14 | COM0 | 1745.30 | 331.20 | 39 | VPP | 191.70 | 1613.40 |
| 15 | SEG23 | 1745.30 | 441.20 | 40 | VCP | 191.70 | 1497.15 |
| 16 | SEG22 | 1761.00 | 595.00 | 41 | VCM | 191.70 | 1387.15 |
| 17 | SEG21 | 1761.00 | 780.90 | 42 | GND | 191.70 | 1269.65 |
| 18 | SEG20 | 1761.00 | 966.80 | 43 | TEST | 191.70 | 1129.10 |
| 19 | SEG19 | 1761.00 | 1153.70 | 44 | RST_EXTb | 191.70 | 1019.10 |
| 20 | SEG18 | 1745.30 | 1306.75 | 45 | OSCI | 191.70 | 909.10 |
| 21 | SEG17 | 1745.30 | 1416.75 | 46 | LXOUT | 191.70 | 799.10 |
| 22 | SEG16 | 1745.30 | 1526.75 | 47 | LXIN | 191.70 | 689.10 |
| 23 | SEG15 | 1745.30 | 636.75 | 48 | BZ | 191.70 | 579.10 |
| 24 | SEG14 | 1690.00 | 1791.05 | 49 | BZB | 191.70 | 428.40 |
| 25 | SEG13 | 1580.00 | 1791.05 | 50 | P2.0 | 191.70 | 275.45 |