

## 1. 特性描述

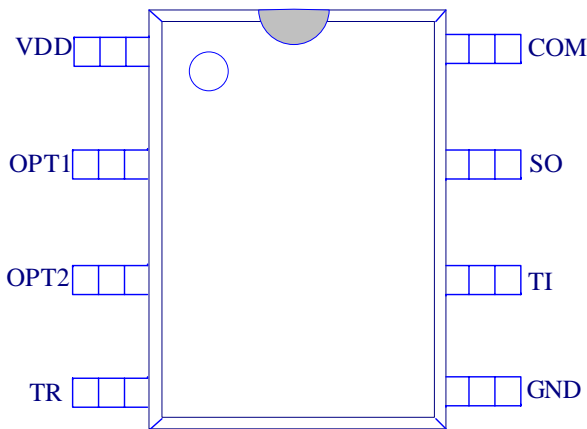
是一款用于LED灯光亮度调触摸芯片;使用该芯片可以实现LED灯光的触摸开关控制和亮度调节。

## 2. 功能特点

- ◆ 灯光亮度可根据需要随意调节, 选择范围宽, 操作简单方便;
- ◆ 可在有介质(如玻璃、亚克力、塑料、陶瓷等)隔离的情况下实现触摸功能, 安全性高;
- ◆ 高灵敏度调节, 能广泛应用不同场合;
- ◆ 应用电路简单, 外围器件少, 加工方便, 成本低;
- ◆ 应用电压范围宽, 可在2.0~5.5V之间任意选择;
- ◆ 抗电源干扰及手机干扰特性好。EFT可以达到±2KV以上;近距离、多角度手机干扰情况下, 触摸响应灵敏度及可靠性不受影响。

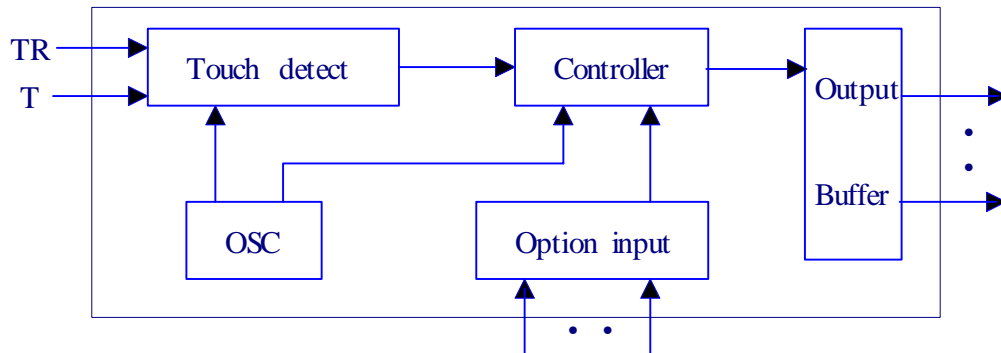
## 3. IC封装及引脚说明

SOP8



管脚序号	管脚名称	功能描述
1	VDD	电源正极
2	OPT1	记忆选项输入脚
3	OPT2	缓变控制选项输入脚
4	TR	采样电阻输入脚
5	GND	电源负极
6	TI	触摸输入脚
7	SO	无极调光控制输出脚
8	COM	COM口

## 4. 内部框图



## 5. 功能描述

◆ 无级调光触摸台灯，输出管脚 SO，共有四种模式可选

SUNSTAR单片机专用电路

http://www.icasic.com/ TEL: 0755-83387030 FAX: 0755-83376182

E-MAIL: szss20@163.com

OPT1	OPT2	无级调光功能
悬空	悬空	LED 不带记忆突明突暗
接 COM 口	悬空	LED 带记忆突明突暗
悬空	接 COM 口	LED 不带记忆渐明渐暗
接 COM 口	接 COM 口	LED 带记忆渐明渐暗

1) 默认不带记忆突明突暗 (OPT1 及 OPT2 均悬空)

1.1) 初始上电时，灯 (LED) 为灭状态.

1.2) 如第一次短 (点击) 触摸，灯光处于最高亮度，再一次短触摸灯灭；如此循环，中间无亮度缓变.

1.3) 如第一次长 (长按) 触摸，灯光亮度处于最高亮度并逐渐变暗，直到灯处于最低亮度后不再变化；再一次长触摸，灯光亮度逐渐增亮，直到灯处于最高亮度后不再变化如此循环，中间有亮度缓变；再次短触摸同上 1.2.

2) 带记忆突明突暗 (OPT1 接 COM 口但 OPT2 悬空)

2.1) 同 1.1

2.2) 同 1.2

2.3) 如第一次长 (长按) 触摸，灯光亮度逐渐增亮，直到灯处于最高亮度后不再变化；再一次长触摸，灯光亮度逐渐变暗，直到灯处于最低亮度后不再变化. 如灯光亮度在逐渐变化过程中松开，当前灯光亮度会被记忆，在电源不断电情况下，该亮度会作为灯光开灯点亮亮度，只有电源断电后再重新上电并短触摸，初始亮度才又回到初始最高亮度；再次短触摸同上 1.2.

3) 不带记忆缓变功能 (OPT1 悬空但 OPT2 接 COM 口)

3.1) 同 1.1

3.2) 如第一次短 (点击) 触摸，灯光缓慢变化到最高亮度，再一次短触摸灯光缓慢变化到灭；如此循环，中间有亮度缓变. 如灯光在缓慢变化中再次短触摸，灯光亮度将在原有变化情况下作反向变化

3.3) 如第一次长 (长按) 触摸，灯光亮度将逐渐增亮，直到灯处于最高亮度后不再变化，再一次长触摸，灯光亮度将逐渐变暗，直到灯处于最低亮度后不再变化，如此循环，中间有亮度缓变；如灯光在缓慢变化中再次长触摸，灯光亮度将在原有变化情况下作反向变化，其与短触摸差别在于灯光亮度逐渐变暗后，灯光最终会处于最低亮度后不再变化，而不是缓慢变化到灭；但再次短触摸同上 3.2.

4) 带记忆缓变功能 (OPT1 及 OPT2 均接 COM 口)

所有功能同上 3)，差别在于调光过程有记忆功能

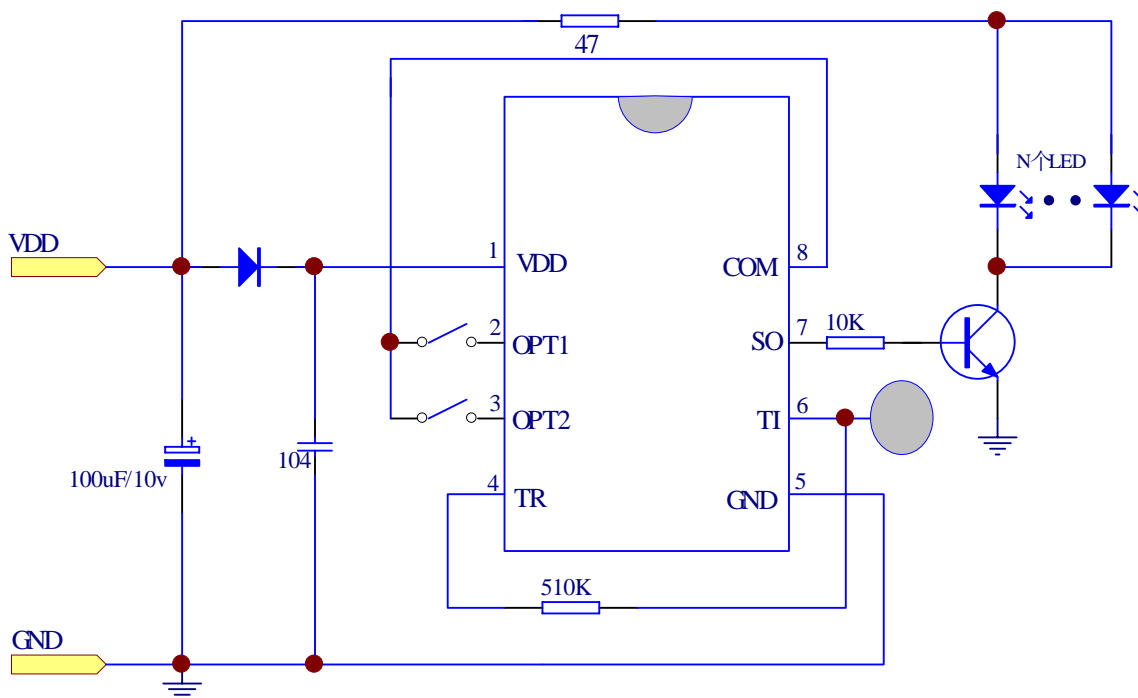
◆ 短触摸和长触摸可在任何时候任意使用，相互之间功能不受干扰和限制

## 6. 电气参数

参数	符号	最小值	典型值	最大值	测试条件
工作电压	VDD	2.0V	3V	5.5V	-
工作电流	Iop	---	20 uA	25uA	VDD=3V
输入端口上拉电阻	R	50k $\Omega$	---	---	VDD=3V
LED 输出端口驱动电流	Idrv	---	10mA	---	VDD=3V, Vol=1.2V

## 7. 应用线路

图示使用电源或电池供电时的 LED 台灯应用电路（VDD 为电源直流电压输出）



- 应用注意事项

- 1、触摸点（触摸点引线）及 TR 端电阻尽量靠近芯片
- 2、灵敏度与触摸点的大小及触摸点外部隔离的介质的电介质常数相关；触摸点面积不能太小，一般半径在 5CM 左右。