



· 產品描述：

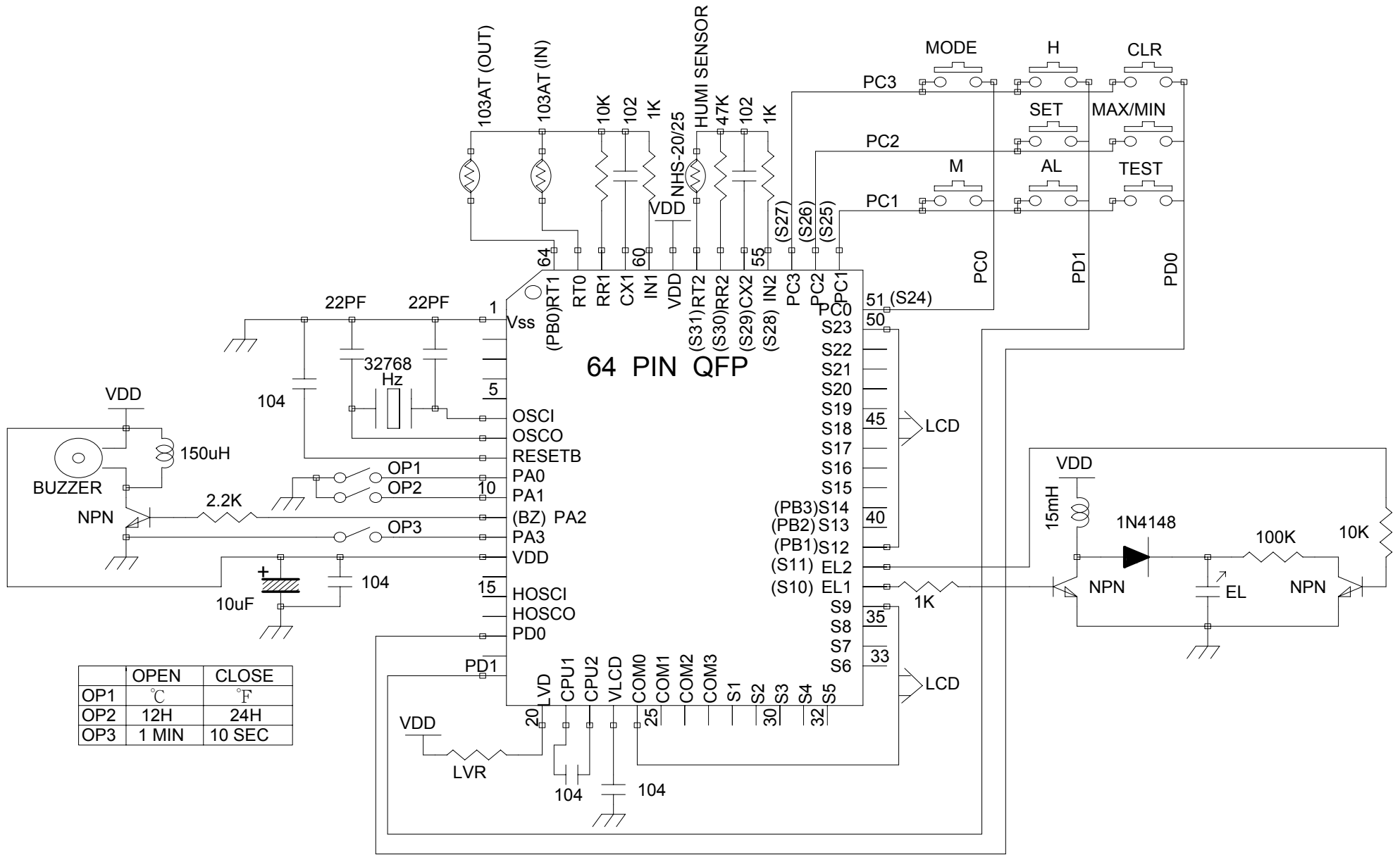
集室內溫度計/ 室外溫度計/ 濕度計/ 時鐘於一身，適合各種用途，以瞭解當時的氣候變化，對空調狀況是否良好及瞭解氣象變化有極大的助益。

· 特色：

1. 工作電壓範圍：2.4V – 3.6V
2. 溫度範圍：
 - 溫度：-50°C - 70°C (-58°F - 158°F)
 - 顯示精度 $\pm 0.1^{\circ}\text{C}$ or $\pm 0.1^{\circ}\text{F}$
 - 準確度 $\pm 1^{\circ}\text{C}$ or $\pm 2^{\circ}\text{F}$
3. 濕度範圍：
 - 濕度：5% - 95%RH
 - 準確度 $\pm 5\%$ RH (@40% ~ 80%)
4. 自動記錄溫度/ 濕度的最高和最低值
5. 低電壓告警功能
6. 溫、溼度取樣時間 10 秒/1 分鐘
7. 時鐘顯示 12 小時/24 小時制 可切換
8. 定時鬧鈴功能
9. $^{\circ}\text{C}$ / $^{\circ}\text{F}$ 可切換
10. KEY TONE 功能
11. 3 個選擇切換開關，8 個按鍵
12. EL 背光輸出
13. BUZZER SOUND 4KHZ 警告輸出
14. 電池壽命：一年以上 (A4 鹼性電池*2)



Preliminary



深圳商斯达实业**专用电路与单片机部**是专业开发、设计、生产、代理、经销专用电路(ASIC)

和单片机配套产品,温度、湿度、语音、报警、计时、计步、测速、调光、游戏、新特优等专用芯片和模组;专用电路、微控制器、DSP、语音系统开发、设计、测试、仿真工具,为消费电子、通信、家电、防盗报警厂家提供专业服务。产品主要有:1、温度计电路、体温计电路、湿度计电路、时钟温湿度计电路、计时钟控电路、计步运动表电路、测速电路、调光电路、游戏电路、防盗报警电路、遥控电路、钟表电路、闪灯电路、计数电路、语音电路等专用芯片和模组,为三资企业、外贸出口企业提供完整配套服务;2、带LED闪烁电路、声效电路、玩具钢琴电路、音乐音效电路、灯串电路、风扇控制电路、计算器电路、万年历电路、汇率转换电路、玩具声光电路、遥控编解码电路、红外线遥控电路、无线遥控电路及配件、语音录放电路、圣诞灯电路、热释电控制器(人体感应)电路等专用芯片和配套模组。

欢迎来电洽购我司产品或索取免费详细资料、设计指南和光盘

商斯达射频微波光电产品网:[HTTP://www.rfoe.net/](http://www.rfoe.net/) 商斯达中国传感器科技信息网:

<http://www.sensor-ic.com/>

商斯达工控安防网: <http://www.pc-ps.net/>

商斯达电子元器件网: <http://www.sunstare.com/>

商斯达军工产品网: <http://www.Junpinic.com/>

商斯达消费电子产品网:<http://www.icasic.com/>

商斯达实业科技产品网:<http://www.sunstars.cn/>

地址: 深圳市福田区福华路福庆街鸿图大厦 1602 室 E-MAIL: szss20@163.com

电话: 0755-83398389 83387030 83387016

传真: 0755-83376182 83338339 邮编: 518033 手机: (0)13902971329

E-MAIL:xjr5@163.com MSN:SUNS8888@hotmail.com QQ: 195847376

技术支持: 0755-83394033 13501568376

深圳展销部: 深圳华强北路赛格电子市场 2583 号 TEL/FAX: 0755-83665529 25059422

北京分公司: 北京海淀区知春路 132 号中发电子大厦 3097 号 TEL: 010-81159046 82615020 13501189838 FAX: 010-62543996

上海分公司: 上海市北京东路 668 号上海赛格电子市场地下一层 D25 号 TEL: 021-28311762 56703037 13701955389 FAX: 021-56703037

西安分公司: 西安高新开发区 20 所(中国电子科技集团导航技术研究所) 西安劳动南路 88 号电子商城二楼 D23 号

TEL: 029-81022619 13072977981 FAX:029-88789382