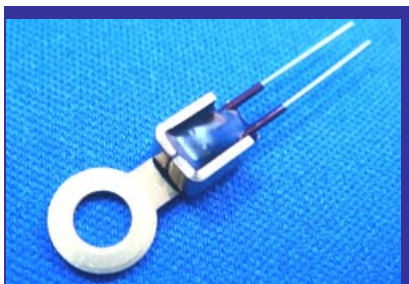


車載用

制御ユニット

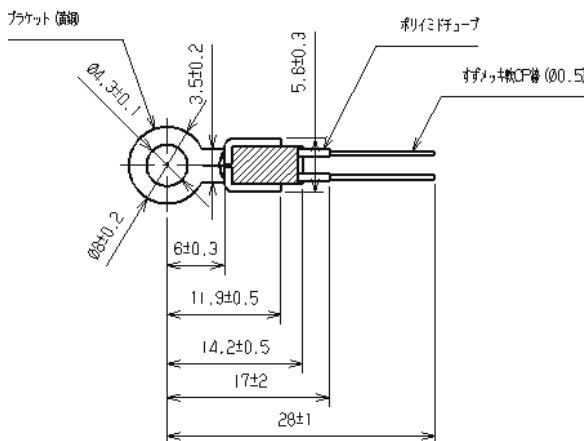
⑦ネジ止めブラケットセンサ

- ゼロ負荷抵抗値 : $R_{75} = 7.214k\Omega \pm 5\%$
 B 定数 : $B_{0/100} = 3970K \pm 2\%$
 使用温度範囲 : $-40^{\circ}C \sim 130^{\circ}C$
 ◆熱時定数:約75秒 ◆絶縁耐圧:AC 600V 1秒間
 ◆絶縁抵抗:DC 500V 100M Ω 以上



特長:熱伝導が良く高温域で使用可能なネジ止め温度センサです。

単位:mm



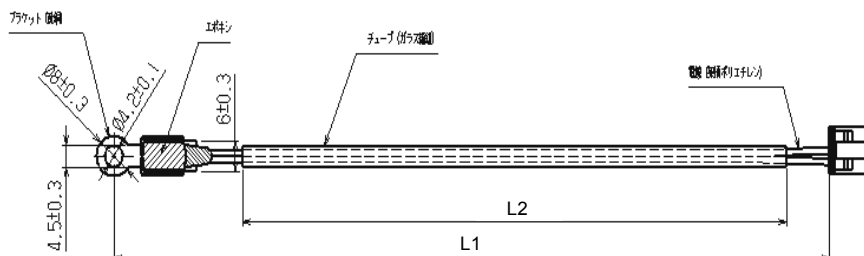
⑧ネジ止めブラケットセンサ

- ゼロ負荷抵抗値 : $R_{25} = 10.0k\Omega \pm 0.5\%$
 B 定数 : $B_{25/85} = 3435K \pm 0.5\%$
 使用温度範囲 : $-40^{\circ}C \sim 125^{\circ}C$
 ◆熱時定数:約80秒 ◆絶縁耐圧:AC 1800V 1秒間
 ◆絶縁抵抗:DC 500V 100M Ω 以上



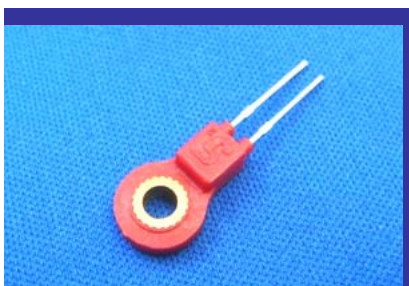
特長:熱伝導が良く高温域で使用可能な高精度ネジ止め温度センサです。

単位:mm



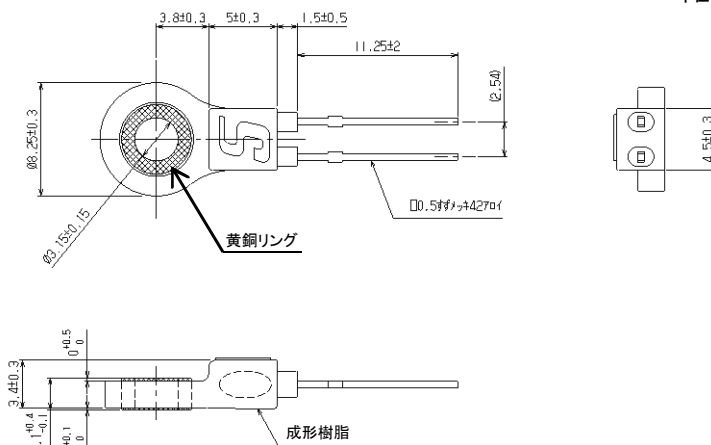
⑨ネジ止めセンサ (リング入)

- ゼロ負荷抵抗値 : $R_{25} = 2k\Omega \pm 1\%$
 B 定数 : $B_{25/85} = 3182K \pm 1\%$
 使用温度範囲 : $-40^{\circ}C \sim 90^{\circ}C$
 ◆熱時定数:80秒以下 ◆絶縁耐圧:AC 600V 1秒間
 ◆絶縁抵抗:DC 500V 100M Ω 以上



特長:ネジ締めに強く長期間使用可能な温度センサです。

単位:mm



車載用

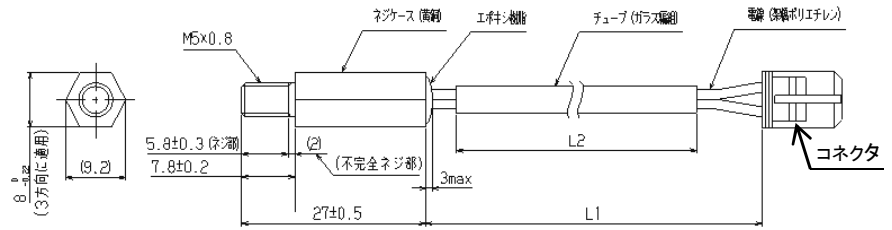
モーター

⑩ネジ式パイプセンサ

- ゼロ負荷抵抗値 : $R_{25} = 10.0k\Omega \pm 0.5\%$
 B 定数 : $B_{25/85} = 3435K \pm 0.5\%$
 使用温度範囲 ※1 : $-40^{\circ}C \sim 150^{\circ}C$
 ◆熱時定数: 約298秒 ◆絶縁耐圧: AC 600V 1秒間
 ◆絶縁抵抗: DC 500V 100M Ω 以上

特長: 耐候性に優れた高精度のネジ式温度センサです。

単位:mm



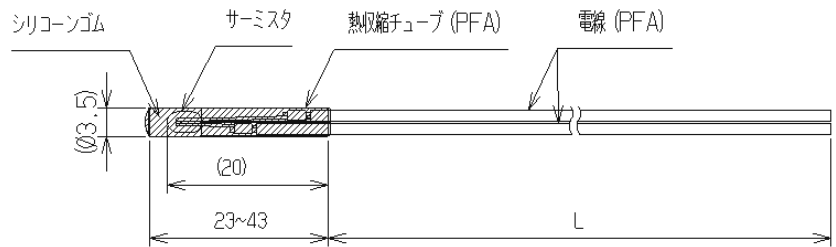
※1: コネクタは除く

⑪テフロンチューブセンサ

- ゼロ負荷抵抗値 : $R_{100} = 1.0k\Omega \pm 5\%$
 B 定数 : $B_{0/100} = 3387K \pm 2\%$
 使用温度範囲 : $-40^{\circ}C \sim 250^{\circ}C$
 ◆熱時定数: 7秒以下(オイル) ◆絶縁耐圧: AC 1200V 1秒間
 ◆絶縁抵抗: DC 500V 100M Ω 以上

特長: 先端が細く応答性に優れた温度センサです。

単位:mm



バッテリー・キャパシタ

⑫薄型ケースセンサ

- ゼロ負荷抵抗値 : $R_{25} = 10.0k\Omega \pm 1\%$
 B 定数 : $B_{25/85} = 3435K \pm 1\%$
 使用温度範囲 : $-20^{\circ}C \sim 80^{\circ}C$
 ◆熱時定数: 約25秒 ◆絶縁耐圧: AC 2160V 1秒間
 ◆絶縁抵抗: DC 500V 100M Ω 以上

特長: 狭いスペースに使用可能な絶縁耐圧が高い薄型ケースセンサです。

単位:mm

