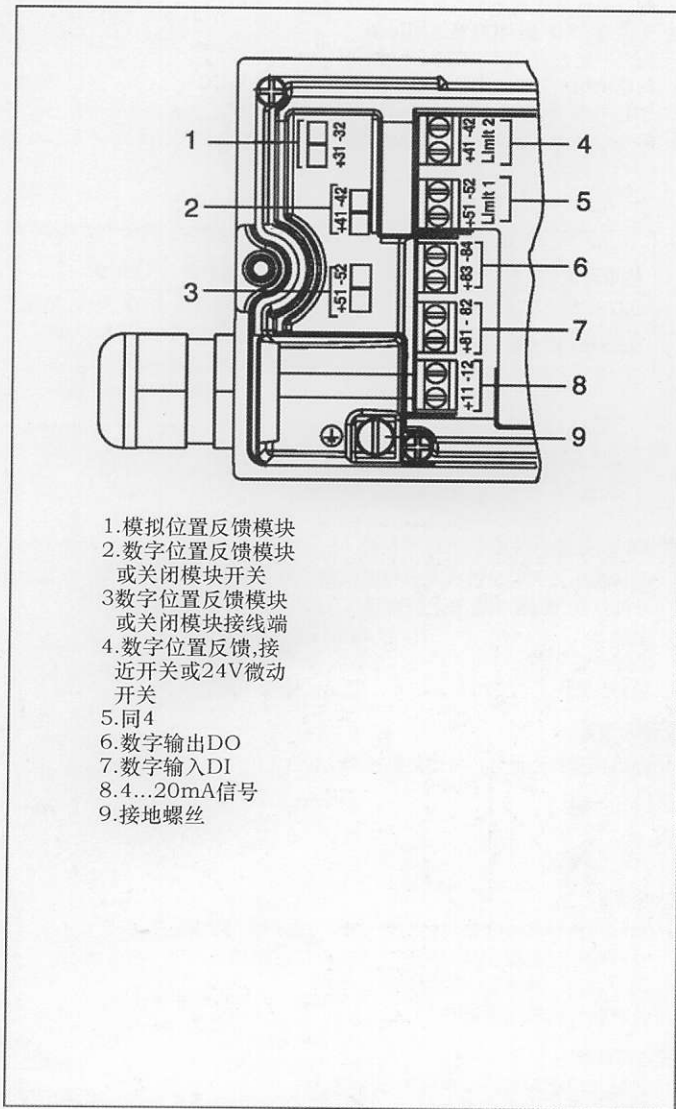


接线图



1. 模拟位置反馈模块
2. 数字位置反馈模块
3. 数字位置反馈模块
或关闭模块接线端
4. 数字位置反馈,接
近开关或24V微动
开关
5. 同4
6. 数字输出DO
7. 数字输入DI
8. 4...20mA信号
9. 接地螺丝

图10: 螺丝端子概观

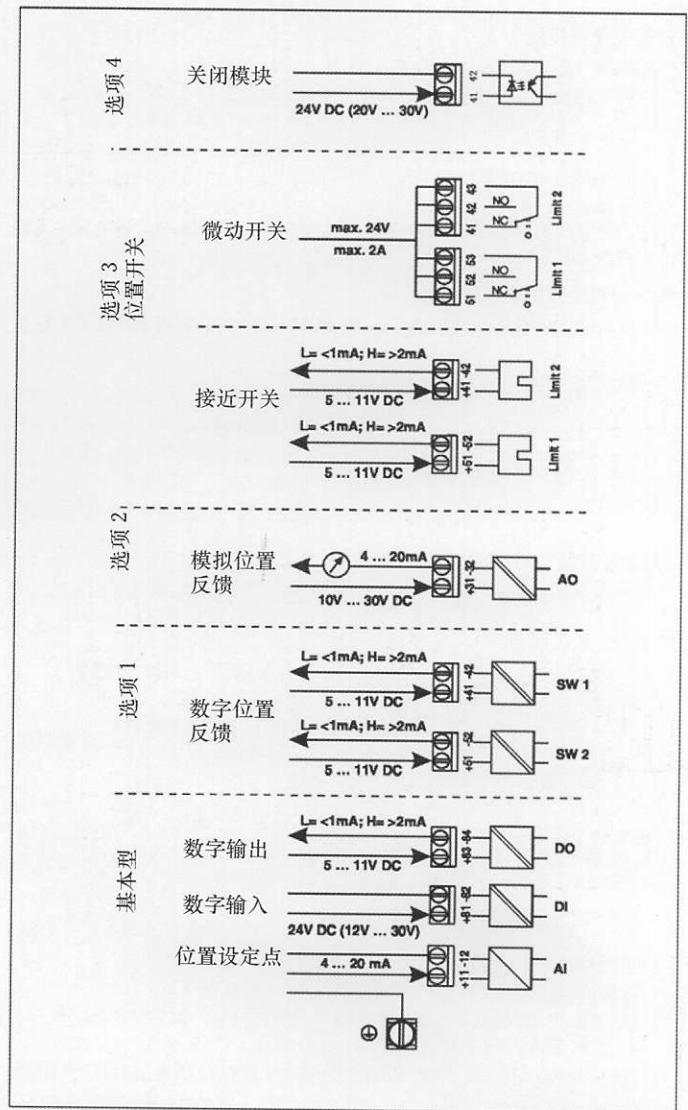


图11: 端子分配

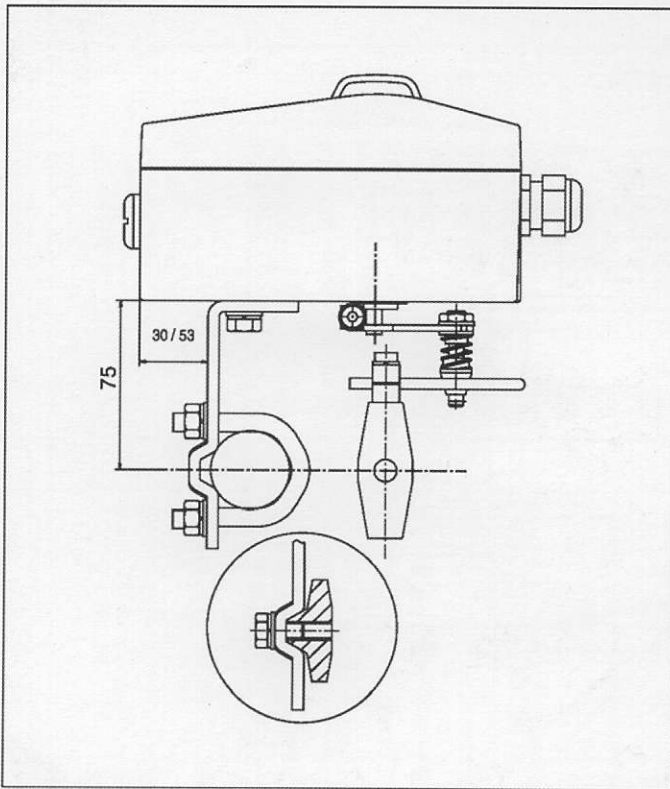
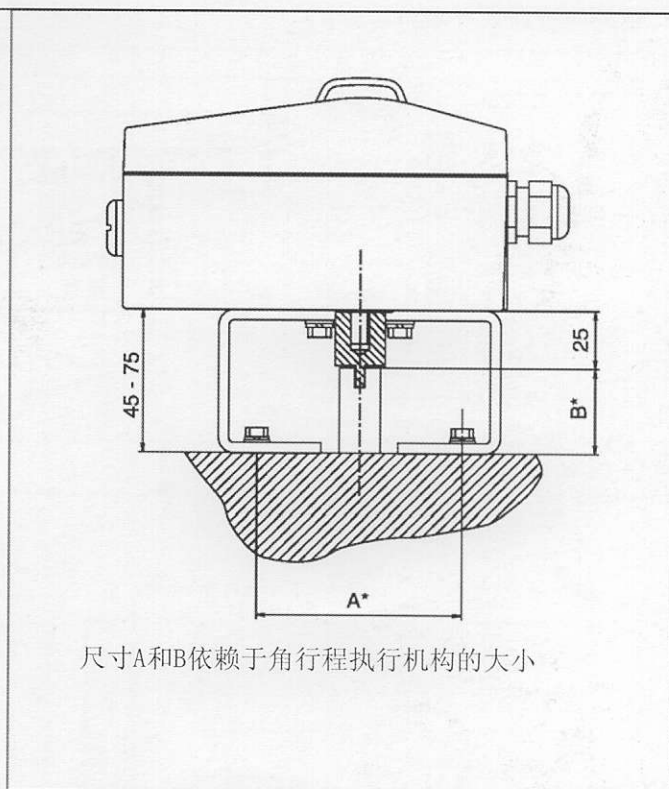


图15: 安装至直行程执行机构DIN/EC534



尺寸A和B依赖于角行程执行机构的大小

图16: 安装至角行程执行机构VDI/VDE3845

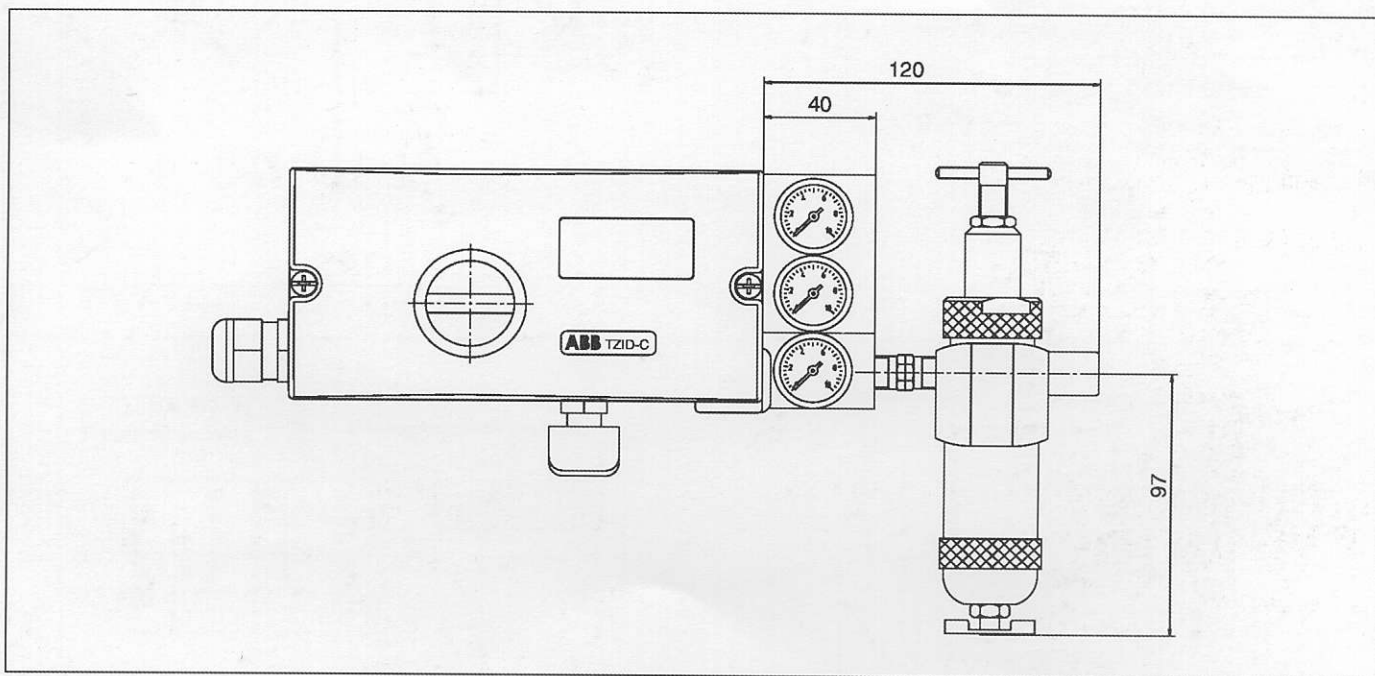


图17: 定位器 TZIDC 配装压力表模块和过滤减压阀